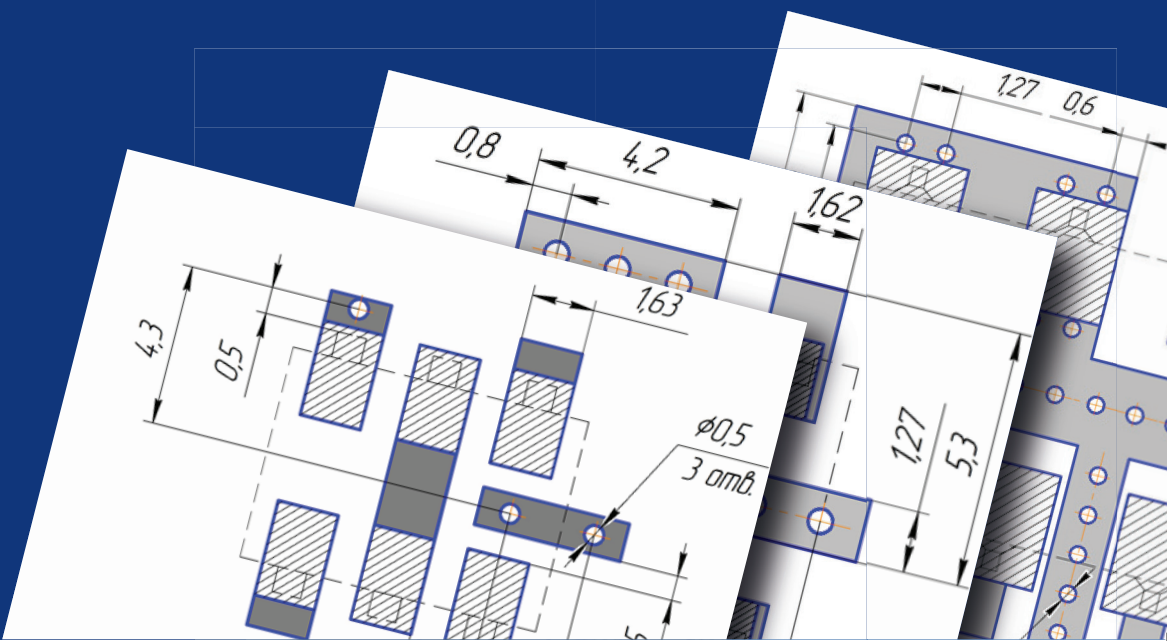
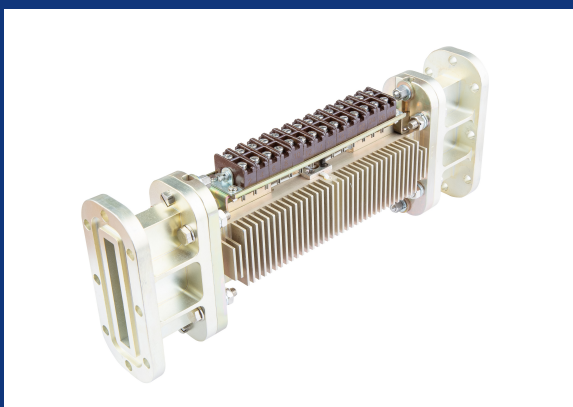
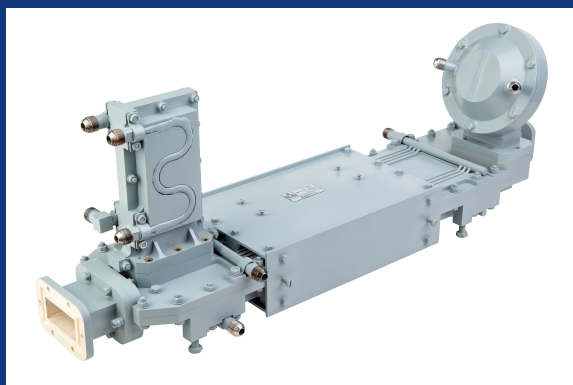


СВЧ-ПРИБОРЫ И ЭЛЕМЕНТЫ



Содержание

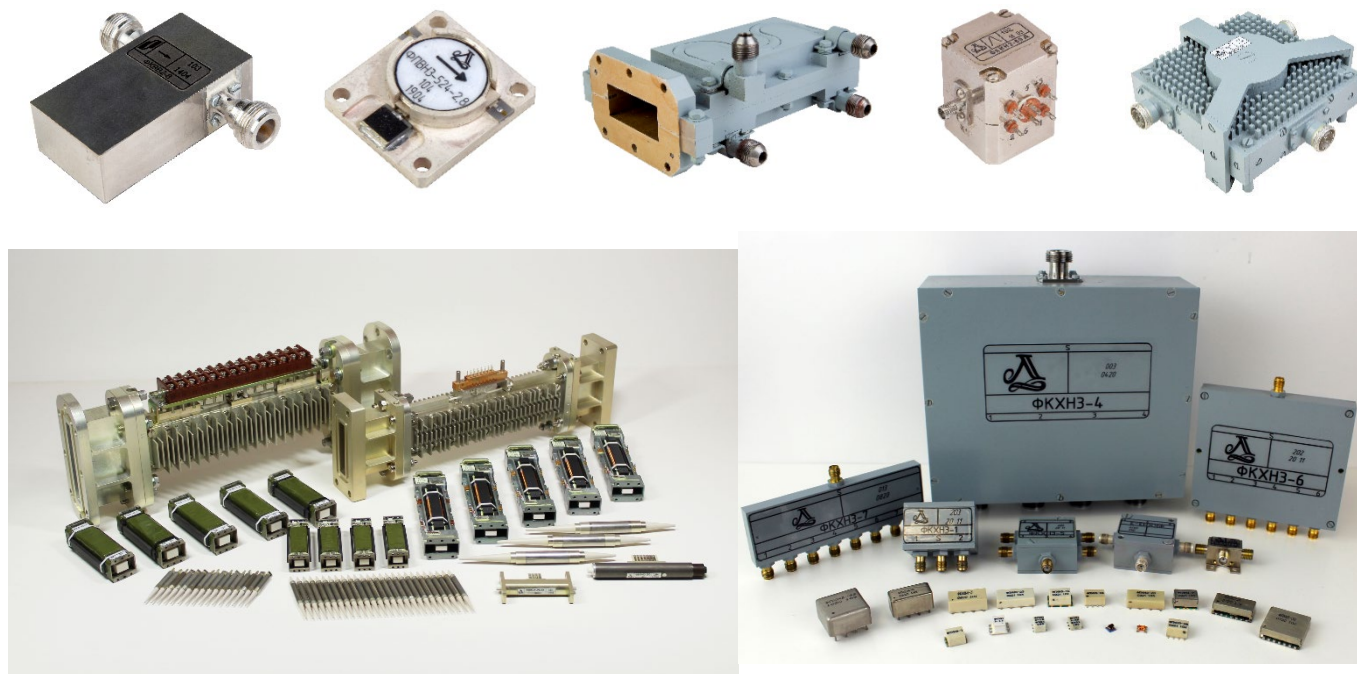
Сверхвысокочастотные приборы и управление качеством	5
Термины, определения, метод измерения	6
Полосковые ферритовые циркуляторы и вентили с монтажным основанием	7
ПЯ0.223.111ТУ	7
ПЯ0.223.125ТУ	8
ПЯ0.223.126ТУ	9
ПЯ0.223.143ТУ	10
ПЯ0.223.144ТУ	11
ПЯ0.223.190ТУ	12
ПЯ0.223.191ТУ	14
ПЯ0.223.205ТУ	15
ПЯ0.223.207ТУ	16
ПЯ0.223.320ТУ	17
ПЯ0.223.368ТУ	19
ПЯ0.223.381ТУ	20
ПЯ0.223.403ТУ	21
ЕСКФ.430441.048ТУ	21
Микрополосковые ферритовые циркуляторы и вентили с монтажным основанием	23
ЕСКФ.430441.007ТУ	23
ЕСКФ.430441.009ТУ	25
Микрополосковые ферритовые циркуляторы и вентили без монтажного основания	27
ЕСКФ.430441.002ТУ	27
ЕСКФ.430441.005ТУ	29
Микрополосковые циркуляторы	31
ПЯ0.223.360ТУ	31
ЕСКФ.430441.066ТУ	32
Коаксиальные ферритовые вентили и циркуляторы	33
ПЯ0.223.147ТУ	33
ПЯ0.223.185ТУ	34
ПЯ0.223.215ТУ	34
ПЯ0.223.263ТУ	35
ПЯ0.223.328ТУ	35
ПЯ0.223.441ТУ	36
ЕСКФ.430441.001ТУ	37
ЕСКФ.430441.033ТУ	37
ЕСКФ.430441.034ТУ	38
ЕСКФ.430441.035ТУ	38
ЕСКФ.430441.037ТУ	39
ЕСКФ.430441.049ТУ	39
ЕСКФ.430441.052ТУ	40
ЕСКФ.430441.056ТУ	41
ЕСКФ.430441.057ТУ	41
ЕСКФ.430441.072ТУ	42
ЕСКФ.430441.084ТУ	42
ЕСКФ.430441.085ТУ	43
ЕСКФ.430441.095ТУ	43
Волноводные ферритовые вентили и циркуляторы	46
ПЯ0.223.169ТУ	46

ПЯ0.223.177ТУ	46
ПЯ0.223.186ТУ	47
ПЯ0.223.340ТУ	47
ЕСКФ.430441.028ТУ	48
ЕСКФ.430441.018ТУ	49
ЕСКФ.430441.086ТУ	50
ЕСКФ.468540.043ТУ	50
Волноводные нагрузки	51
ЕСКФ.430441.086ТУ	51
Волноводный ограничитель ВУМ	51
ПЯ0.224.019ТУ	51
Ферритовые вентили и циркуляторы класса «drop-in»	52
ПЯ0.223.257ТУ	52
ПЯ0.223.060ТУ	53
ЕСКФ.430441.007ТУ	53
ЕСКФ.430441.026ТУ	55
ЕСКФ.430441.027ТУ	57
ЕСКФ.430441.055ТУ	58
ЕСКФ.430441.058ТУ	58
ЕСКФ.430441.059ТУ	59
ЕСКФ.430441.061ТУ	60
ЕСКФ.430441.065ТУ	61
ЕСКФ.430441.078ТУ	62
Перестраиваемые полосно-пропускающие ЖИГ-фильтры	63
ПЯ0.226.004ТУ	63
ПЯ0.226.011ТУ	64
ЕСКФ.430441.004ТУ	65
ЕСКФ.430441.012ТУ	66
ЕСКФ.430441.013ТУ	67
ЕСКФ.430441.015ТУ	68
ЕСКФ.430441.096ТУ	69
ЕСКФ.430441.110ТУ	70
Перестраиваемые полосно-пропускающие ЖИГ-фильтры с постоянными магнитами	71
Перестраиваемые полосно-пропускающие фильтры на магнитостатических волнах	72
АПНТ.434830.071ТУ	72
ЕСКФ.430441.020ТУ	73
ФТСК.430441.002ТУ	74
ФТСК.430441.004ТУ	75
ФТСК.430441.005ТУ	76
ФТСК.430441.006ТУ	77
ФТСК.430441.012ТУ	79
Полосно-заграждающие перестраиваемые фильтры на магнитостатических волнах	80
ЕСКФ.430441.113ТУ	80
Полосно-пропускающие коаксиально-металлокерамические фильтры	81
ЕСКФ.468854.001ТУ	81
Фазовращатели	83
1РС2-1Е.01.01.100ТУ	83
ЕСКФ.430441.008ТУ	83
ЕСКФ.430441.030ТУ	84

ЕСКФ.467710.001ТУ	86
ЕСКФ.467710.002ТУ	87
ЕСКФ.467710.008ТУ	89
ЕСКФ.467711.005ТУ	90
ФТСК.467711.001ТУ	90
ФТСК.434831.001ТУ	91
Субконтрактинг: изготовление интегральных схем, компонентов микрополосковых приборов	93
Ферритовые микросхемы	93
Интегральные нагрузки	94

Сверхвысокочастотные материалы и управление качеством

ОАО «Завод Магнетон» производит ряд микроволновых ферритовых приборов, которые используются в аппаратуре систем беспроводной связи, радиорелейных линий, спутниковых и сотовых базовых станций мобильной связи, электронных телеметрических систем и радиолокационных станций.



ОАО «Завод Магнетон» начал производство СВЧ-приборов с начала 60-х годов. По мере разработки новых приборов увеличивалось количество классов. В настоящее время завод производит 7 классов; это более 300 типов приборов. Наличие собственной базы по производству более 100 марок СВЧ-ферритов и СВЧ-керамики позволяет оперативно и на высоком техническом уровне обеспечить практически любые запросы потребителей. Технология производства микроволновых СВЧ-приборов и статистические методы управления технологическими процессами постоянно совершенствуются и обеспечивают качество продукции, производимой предприятием.

Система менеджмента качества ОАО «Завод Магнетон» построена на основе требований стандартов серии ИСО 9000, стандартов СРПП ВТ и документов по стандартизации РКТ. Она охватывает все сферы деятельности и ресурсы предприятия, связанные с разработкой, производством и поставкой изделий из ферритов, магнитоэлектриков, керамики и приборов. Имеются все необходимые лицензии и сертификаты. Все отмеченное позволяет гарантировать безотказную работу СВЧ-приборов.

В каталоге технические характеристики изделий приведены для нормальных климатических условий, параметры приборов при внешних воздействующих факторах указаны в соответствующих технических условиях.

Все характеристики приборов в каталоге носят справочный характер и при заказе подлежат уточнению.

Термины, определения, метод измерения

KCT_V - коэффициент стоячей волны по напряжению. KCT_V определяет степень согласования линий передачи "Генератор-нагрузка", определяется выражением:

$$KCT_V = \frac{U_{\max}}{U_{\min}}, \text{ где}$$

U_{\max} - максимальное значение напряжения стоячей волны в линии передачи;

U_{\min} - минимальное значение напряжения стоячей волны в линии передачи.

$\alpha_{\text{прям}}$ - прямые потери, дБ. $P_{\text{пр}}$ характеризуют потери СВЧ мощности в линии передачи (приборе), т.е. тот уровень, который поглощается прибором, и определяется выражением:

$$\alpha_{\text{прям}} = 10 \lg \frac{P_{\text{вх}}}{P_{\text{вых}}}, \text{ где}$$

$P_{\text{вх}}$ - уровень мощности на входе прибора;

$P_{\text{вых}}$ - уровень мощности на выходе прибора при его функциональном включении в схему.

$\alpha_{\text{обр}}$ дБ - обратные потери (для вентилялей), развязка (для циркуляторов), характеризуют степень защищенности генератора (источник СВЧ энергии) от отраженного от нагрузки сигнала и определяется выражением:

$$\alpha_{\text{обр}} = 10 \lg \frac{P_{\text{ввых}}}{P_{\text{вх}}}, \text{ где}$$

$P_{\text{вх}}$ - уровень мощности на входе прибора;

для вентилялей: $P_{\text{ввых}}$ - уровень мощности на выходе прибора при обратном включении прибора в тракт;

для циркуляторов: $P_{\text{ввых}}$ - уровень мощности в канале 3 для циркуляторов с распространением СВЧ энергии в направлении каналов $1 \rightarrow 2 \rightarrow 3$.

Все перечисленные параметры контролируются на панорамных автоматических измерителях KCT_V и затуханий по стандартам, разработанным в соответствии с рекомендациями МЭК.

Обозначения типов вентилялей, циркуляторов и фильтров:

Ф – ферритовый

В – вентиль

Ц – циркулятор

П – полосковый

В – волноводный

К – коаксиальный

В – высокий уровень мощности

Н – низкий уровень мощности

Ф – фазовращатель

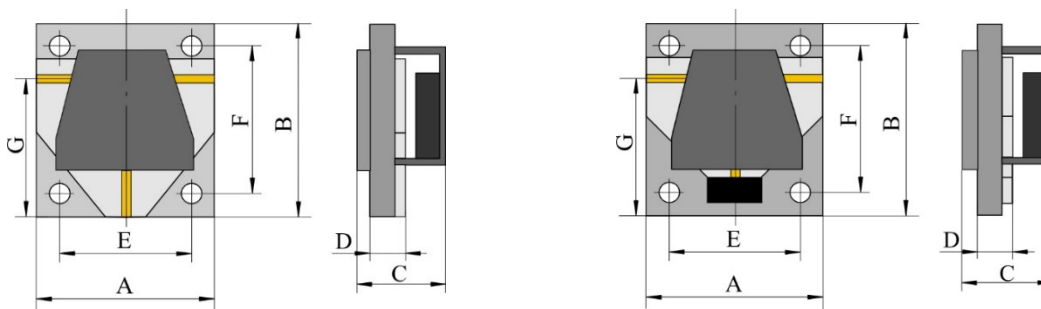
И – фильтр

Полоса пропускания фильтра Δf_3 – интервал частот между точками на резонансной кривой полосно-пропускающего фильтра на уровне затухания 3дБ от значения минимальных потерь.

Заграждение – ослабление входного сигнала, вносимое фильтром при отстройке от центральной частоты за пределы резонансной кривой

Уровень паразитных резонансов – затухание сигнала на частотах паразитных резонансов, лежащих в полосе заграждения полосно-пропускающего фильтра, измеренное относительно сигнала на входе прибора.

Полосковые ферритовые циркуляторы и вентили с монтажным основанием
ПЯ0.223.111ТУ



Циркулятор

Вентиль

Приборы безразъемные с замкнутой магнитной системой.

Вход и выход – полосковая линия с волновым сопротивлением 50 Ом.

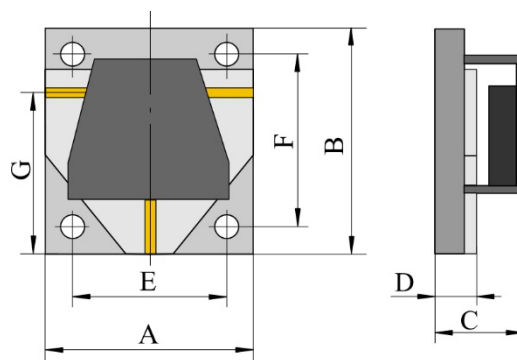
Интервал рабочих температур от минус 60°C до +85°C.

Категория качества «ВП».

Технические характеристики в нормальных климатических условиях

Обозначение типа прибора	Рабочий диапазон частот, ГГц	Прямые потери, дБ, не более	Обратные потери (развязка), дБ, не менее	KCT _V , не более	Допустимая входная непрерывная /импульсная мощность, Вт, не более	KCT _V нагрузки тракта, при непрерыв- ной/импуль- сной мощ- ности, не более	Габарит- ные размеры, мм			Напра- вление пере- дачи энер- гии	Установоч- ные размеры, мм			
							A	B	C		D	E	F	G
ФВПЗ-4	0,7÷0,85	0,7	20	1,25	10/100	2/2	40	42	14		3	35	29	37
ФВПЗ-4А	0,85÷1,0													
ФВПЗ-4В	0,6÷0,7							30						
ФВПЗ-5	1,0÷1,5	0,5	21	1,25	10/100	2/2		36	14					30
ФВПЗ-5А	1,5÷2,0													
ФВПЗ-6	2,0÷2,5							30						25
ФВПЗ-6А	2,5÷3,2	0,5	21	1,25	10/100	2/2		30	11					25
ФВПЗ-4-1	0,7÷0,85							42						37
ФВПЗ-4-А1	0,85÷1,0													
ФВПЗ-5-1	1,0÷1,5	0,5	21	1,25	10/100	2/2		36	14					30
ФВПЗ-5-А1	1,5÷2,0													
ФВПЗ-6-1	2,0÷2,5							30						25
ФВПЗ-6-А1	2,5÷3,2	0,7	20	1,4	10/800	2/1.5	42	14		37				
ФЦПЗ-11	0,7÷0,85													
ФЦПЗ-11А	0,85÷1,0													
ФЦПЗ-11В	0,6÷0,7	0,5	21	1,25	10/100	2/2	36	14		30				
ФЦПЗ-12	1,0÷1,5													
ФЦПЗ-12А	1,5÷2,0						30			25				
ФЦПЗ-13	2,0÷2,5	0,5	21	1,25	10/100	2/2	30	11		25				
ФЦПЗ-13А	2,5÷3,2													
ФЦПЗ-11-1	0,7÷0,85						42			37				
ФЦПЗ-11А1	0,85÷1,0	0,5	21	1,25	10/800	2/1.5	36	14		30				
ФЦПЗ-12-1	1,0÷1,5													
ФЦПЗ-12А1	1,5÷2,0						30			25				
ФЦПЗ-13-1	2,0÷2,5	0,5	21	1,25	10/100	2/2	30	11		25				
ФЦПЗ-13А1	2,5÷3,2													

ПЯ0.223.125ГУ



Циркулятор

Приборы безразъемные с замкнутой магнитной системой.

Вход и выход - полосковая линия с волновым сопротивлением 50 Ом.

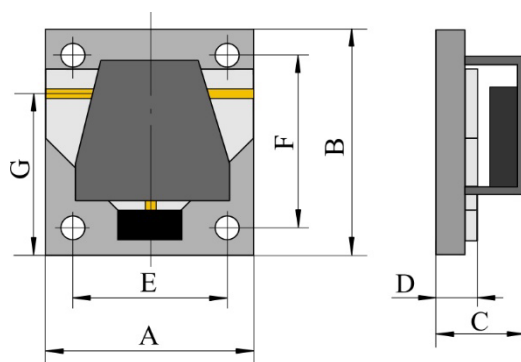
Интервал рабочих температур – минус 60 ÷ +85°C.

Категория качества «ВП».

Технические характеристики в нормальных климатических условиях

Обозначение типа прибора	Рабочий диапазон частот, ГГц	Прямые потери, дБ, не более	Обратные потери (развязка) дБ, не менее	KCT _v , не более	Допустимая входная непрерывная/импульсная мощность, Вт, не более	KCT _v нагрузки тракта, при непрерывной/импульсной мощности, не более	Габаритные размеры, мм			Направление передачи энергии	Установочные размеры, мм			
							A	B	C		D	E	F	G
ФЦП2-13	3,0÷3,75	0,5	20	1,3	5,0/10,0	2,5/2,5	24	30	8,5		2,5	19	25	22
ФЦП2-13А	3,7÷4,6													
ФЦП2-13Б	4,5÷5,6													
ФЦП2-13В	5,5÷6,8													
ФЦП2-14	5,7÷7,1													
ФЦП2-14А	7,0÷8,7													
ФЦП2-14Б	8,5÷10,4													
ФЦП2-14В	9,8÷12,0													
ФЦП2-13-1	3,0÷3,75													
ФЦП2-13А-1	3,7÷4,6													
ФЦП2-13Б-1	4,5÷5,6													
ФЦП2-13В-1	5,5÷6,8													
ФЦП2-14-1	5,7÷7,1													
ФЦП2-14А-1	7,0÷8,7													
ФЦП2-14Б-1	8,5÷10,4													
ФЦП2-14В-1	9,8÷12,0													
							15	24				10	19	16

ПЯ0.223.126ТУ



Вентиль

Приборы безразъемные с замкнутой магнитной системой.

Вход и выход - полосковая линия с волновым сопротивлением 50 Ом.

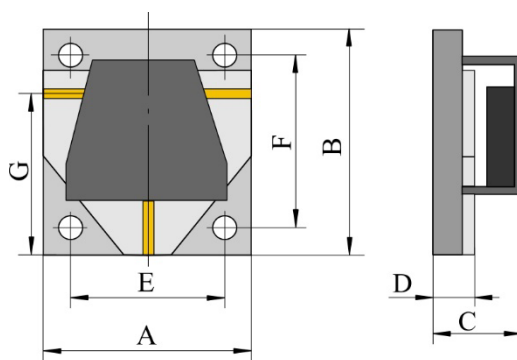
Интервал рабочих температур – минус 60 ÷ +85°C.

Категория качества «ВП».

Технические характеристики в нормальных климатических условиях

Обозначение типа прибора	Рабочий диапазон частот, ГГц	Прямые потери, дБ, не более	Обратные потери, дБ, не менее	КСТ _v , не более	Допустимая входная непрерывная/импульсная мощность, Вт, не более	КСТ _v нагрузки тракта, при непрерывной/импульсной мощности, не более	Габаритные размеры, мм			Направление передачи энергии	Установочные размеры, мм				
							A	B	C		D	E	F	G	
ФВП2-4	3,0÷3,75	0,5	20	1,3	5,0/10,0	2,5/2,5	24	30	8,5		19	25	22		
ФВП2-4А	3,7÷4,6														
ФВП2-4Б ФПВН2-370*	4,5÷5,6						15	24			2,5		10	19	16
ФВП2-4В	5,5÷6,8														
ФВП2-5	5,7÷7,1						24	30					10	19	22
ФВП2-5А	7,0÷8,7														
ФВП2-5Б ФПВН2-371	8,5÷10,4						15	24					10	19	16
ФВП2-5В	9,8÷12,0														
ФВП2-4-1	3,0÷3,75						24	30					10	19	22
ФВП2-4А1	3,7÷4,6														
ФВП2-4Б1	4,5÷5,6						15	24					10	19	16
ФВП2-4В1	5,5÷6,8														
ФВП2-5-1	5,7÷7,1						24	30					10	19	22
ФВП2-5А1	7,0÷8,7														
ФВП2-5Б1 ФПВН2-372*	8,5÷10,4						15	24					10	19	16
ФВП2-5В1	9,8÷12,0														

ПЯ0.223.143ТУ



Циркулятор

Приборы безразъемные с замкнутой магнитной системой.

Вход и выход – полосковая линия с волновым сопротивлением 50 Ом.

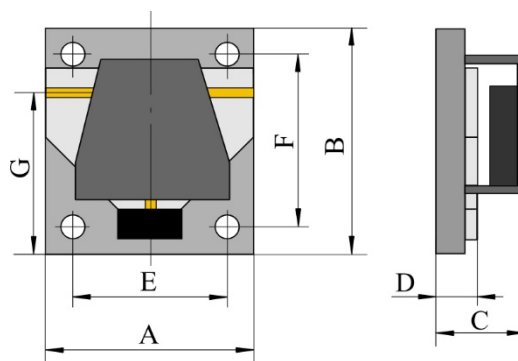
Интервал рабочих температур – минус 60 ÷ +55°C.

Категория качества «ОТК».

Технические характеристики в нормальных климатических условиях

Обозначение типа прибора	Рабочий диапазон частот, ГГц	Пря- мые потери, дБ, не более	Обратные потери (развязка), дБ, не менее	КСТ _V , не более	Допустимая входная непрерывная мощность, Вт, не более	КСТ _V нагрузки тракта, не более	Габаритные размеры, мм			Направ- ление передачи энергии	Установочные размеры, мм										
							A	B	C		D	E	F	G							
ФЦПЗ-19	1,7÷2,1	0,4	20	1,25	15	не ограничен	30	36	14	→	2,7	25	31	26							
ФЦП2-19	10,7÷11,7	0,5			5		15	24	8,5		→	2,2	10	19	16						
ФЦП2-20	3,4÷3,9	0,4		1,2	10		24	30				→	2,7	19	25	22					
ФЦП2-20А	5,5÷6,3				5		15	24	8,5		→			2,7	10	19	16				
ФЦП2-21	7,7÷8,7				15		30	14		←					2,7	2,2	10	19	16		
ФЦПЗ-19-1	1,7÷2,1	0,5		1,25	15		30	36	←		2,7	2,2	10	19						16	
ФЦП2-19-1	10,7÷11,7	5			15		24	8,5													←
ФЦП2-20-1	3,4÷3,9	0,4		1,2	10		24		30		←	2,7	2,2	10						19	
ФЦП2-20А-1	5,5÷6,3				5		15	24	8,5	←					2,7	2,2	10	19	16		
ФЦП2-21-1	7,7÷8,7				5		15	24													

ПЯ0.223.144ТУ



Вентиль

Приборы безразъемные с замкнутой магнитной системой.

Вход и выход – полосковая линия с волновым сопротивлением 50 Ом.

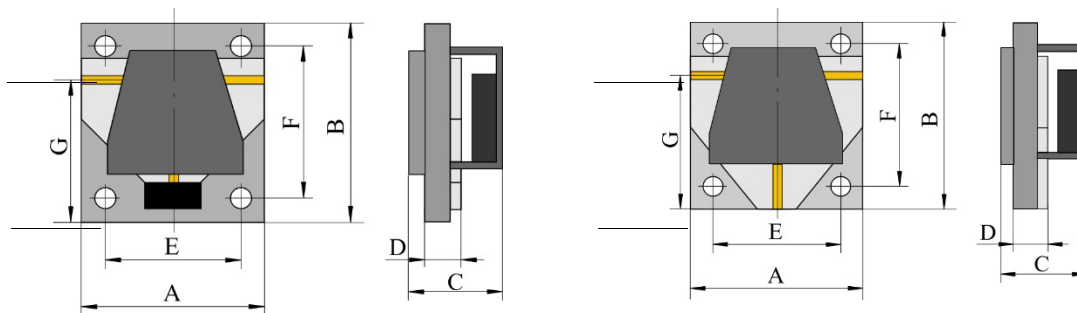
Интервал рабочих температур – минус 60 ÷ +55°C.

Категория качества «ОТК».

Технические характеристики в нормальных климатических условиях

Обозначение типа прибора	Рабочий диапазон частот, ГГц	Прямые потери, дБ, не более	Обратные потери, дБ, не менее	КСТ _V , не более	Допустимая вход- ная непрерывная мощность, Вт, не более	КСТ _V нагрузки тракта, не более	Габаритные размеры, мм			Направ- ление передачи энергии	Установочные размеры, мм				
							A	B	C		D	E	F	G	
ФВПЗ-7	1,7÷2,1	0,4	20	1,25	15	1,2	30	36	14	→	2,7	25	31	26	
ФВП2-9	10,7÷11,7	0,5	23		5		15	24	8,5		→	2,2	10	19	16
ФВП2-10	3,4÷3,9	0,4		10	24		30	2,7				19	25	22	
ФВП2-10А	5,5÷6,8			5	15		24					10	19	16	
ФВП2-11	7,7÷8,7	0,4	20	15	24		1,25	30	36	14	→	2,7	25	31	26
ФВПЗ-7-1	1,7÷2,1		5	15	24			15	24	8,5		←	2,2	10	19
ФВП2-9-1	10,7÷11,7	0,5	23	10	24		30	8,5	←		2,7		19	25	22
ФВП2-10-1	3,4÷3,9	0,4		5	15		24			10		19	16		
ФВП2-10А-1	5,5÷6,8			15	24		10			19		16			
ФВП2-11-1	7,7÷8,7	0,4	20	15	24		1,25	30	36	14	→	2,7	25	31	26

ПЯ0.223.190ТУ



Вентиль

Циркулятор

Приборы безразъемные с замкнутой магнитной системой.

Вход и выход – полосковая линия с волновым сопротивлением 50 Ом.

Интервал рабочих температур – минус 60 ÷ +70°C.

Категория качества «ВП».

Технические характеристики в нормальных климатических условиях

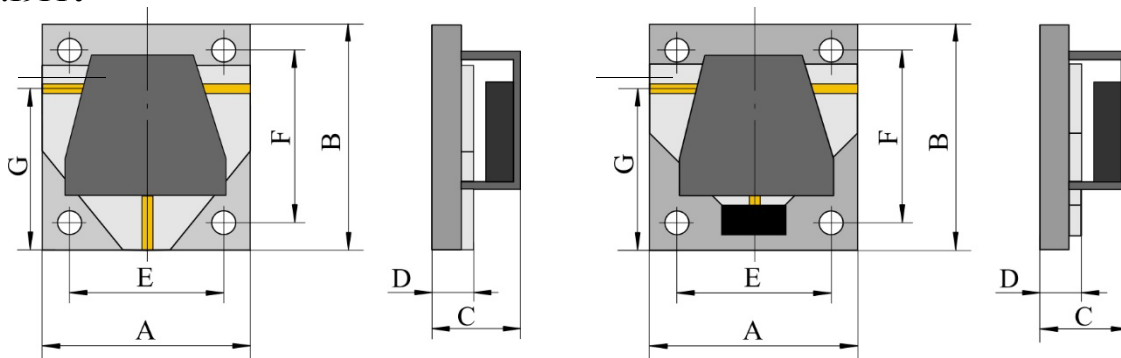
Обозначение типа прибора	Рабочий диапазон частот, ГГц	Прямые потери, дБ, не более	Обратные потери (развязка), дБ, не менее	КСТ _V , не более	Допустимая входная непрерывная/имп. мощность, Вт, не более	КСТ _V нагрузки тракта, при непрерывной/имп. мощности, не более	Габаритные размеры, мм			Направление передачи энергии	Установочные размеры, мм				
							A	B	C		D	E	F	G	
ФПВНЗ-1	0,600÷0,625	0,7	20	1,3	10/500		55	45	45	17	3,8	40	40	34	
ФПВНЗ-1А	0,615÷0,640														
ФПВНЗ-1Б	0,630÷0,655														
ФПВНЗ-1В	0,645÷0,670														
ФПВНЗ-1Г	0,650÷0,680														
ФПВНЗ-1Д	0,665÷0,697														
ФПВНЗ-1Е	0,670÷0,702														
ФПВНЗ-1Ж	0,685÷0,720														
ФПЦНЗ-1	0,600÷0,625			1,3	10/2500		3,5/2	55	45	45	17	3,8	40	40	34
ФПЦНЗ-1А	0,615÷0,640														
ФПЦНЗ-1Б	0,630÷0,655														
ФПЦНЗ-1В	0,645÷0,670														
ФПЦНЗ-1Г	0,650÷0,680														
ФПЦНЗ-1Д	0,665÷0,697														
ФПЦНЗ-1Е	0,670÷0,702														
ФПЦНЗ-1Ж	0,685÷0,720														
ФПВНЗ-2	0,700÷0,860	0,6		1,5	10/500		55	45	17	3,8	40	40	34		
ФПВНЗ-2А	0,780÷0,960														
ФПВНЗ-2Б	0,860÷1,060														
ФПВНЗ-2В*	0,700÷1,000			1,3	10/2500		3,5/2	55	45	17	3,8	40	40	34	
ФПЦНЗ-2	0,700÷0,860														
ФПЦНЗ-2А	0,780÷0,960														
ФПВНЗ-4	0,960÷1,180	0,6		1,25	10/500		55	42	55	3,8	37	50	44		
ФПВНЗ-4А	1,070÷1,310														
ФПВНЗ-4Б	1,180÷1,450														
ФПВНЗ-4БМ	1,180÷1,450														

ПЯ0.223.190ТУ (продолжение)

Обозначение типа прибора	Рабочий диапазон частот, Гц	Прямые потери, дБ, не более	Обрат- ные потери (развязка) дБ, не менее	КСТ _v , не более	Допусти- мая вход- ная непре- рывная/им- пульсная мощность, Вт, не более	КСТ _v нагрузки тракта, при непрерывной /импульсной мощности, не более	Габарит- ные размеры, мм			Направ- ление пере- дачи энергии	Установоч- ные размеры, мм					
							A	B	C		D	E	F	G		
ФПЦНЗ-4	0,960÷1,180	0,6	20	1,3	10/2000	3,5/2	42	45	17		3,8	37	40	34		
ФПЦНЗ-4А	1,070÷1,310															
ФПЦНЗ-4Б	1,180÷1,450															
ФПВНЗ-5БМ	1,180÷1,450			1,25	10/500	3,5/2	36	45	14		3,3	30	40	34		
ФПВНЗ-6	1,310÷1,610															
ФПВНЗ-6А	1,460÷1,790			1,25	10/2000	3,5/2	40	17	3,8		37	40	34			
ФПВНЗ-6АМ	1,460÷1,790															
ФПВНЗ-6Б	1,680÷2,000			0,7	20	1,3	10/500	45	55		17		3,8	40	50	44
ФПЦНЗ-6	1,310÷1,610															
ФПЦНЗ-6А	1,460÷1,790															
ФПЦНЗ-6Б	1,680÷2,000					1,25	10/2500	3,5/2	45		17		3,8	37	40	34
ФПВНЗ-3	0,700÷0,860															
ФПВНЗ-3А	0,780÷0,960	1,25	10/500			3,5/2	42	55	17	3,8	37		50	44		
ФПВНЗ-3Б	0,860÷1,060															
ФПЦНЗ-3	0,700÷0,860	0,6	20			1,3	10/500	45	55	17			3,8	40	50	44
ФПЦНЗ-3А	0,780÷0,960															
ФПЦНЗ-3Б	0,860÷1,060															
ФПВНЗ-5	0,960÷1,180					1,25	10/2000	3,5/2	42	55			17	3,8	37	40
ФПВНЗ-5А	1,070÷1,310															
ФПВНЗ-5Б	1,180÷1,450			1,25	10/500	3,5/2	36	45	14	3,3		30	40	34		
ФПЦНЗ-5	0,960÷1,180															
ФПЦНЗ-5А	1,070÷1,310			0,6	20	1,3	10/2000	40	17	3,8			3,8	37	40	34
ФПЦНЗ-5Б	1,180÷1,450															
ФПВНЗ-7	1,310÷1,610															
ФПВНЗ-7А	1,460÷1,790					1,25	10/500	3,5/2	40	17			3,8	37	40	34
ФПВНЗ-7АМ	1,460÷1,790															
ФПВНЗ-7Б	1,630÷2,000	1,25	10/2000			3,5/2	36	45	14	3,3	30		40	34		
ФПЦНЗ-7	1,310÷1,610															
ФПЦНЗ-7А	1,460÷1,790															
ФПЦНЗ-7Б	1,630÷2,000	1,25	10/2000			3,5/2	40	17	3,8	37	40		34			
ФПВНЗ-7Б	1,630÷2,000															

* Прибор целевого назначения

ПЯ0.223.191ТУ



Циркулятор

Вентиль

Приборы безразъемные с замкнутой магнитной системой.

Вход и выход – полосковая линия с волновым сопротивлением 50 Ом.

Интервал рабочих температур – минус 60 ÷ +85°С.

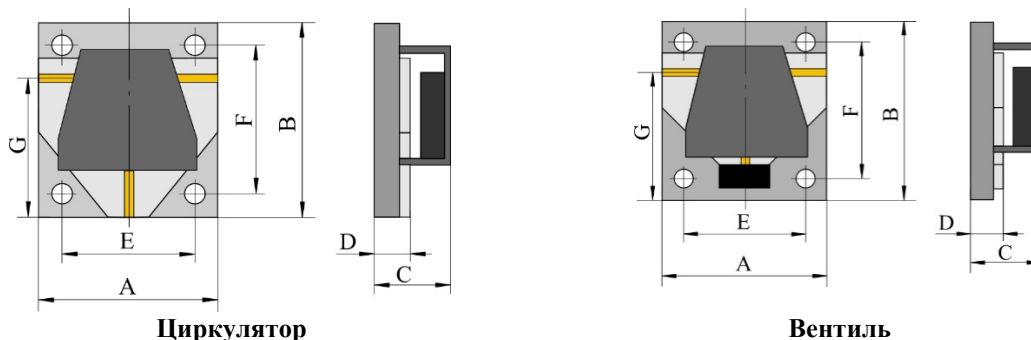
Категория качества «ВП».

Технические характеристики в нормальных климатических условиях

Обозначение типа прибора	Рабочий диапазон частот, ГГц	Прямые потери, дБ, не более	Обратные потери развязка, дБ, не менее	КСТ _v , не более	Допустимая входная непрерывная мощность, Вт	КСТ _v нагрузки тракта, не более	Габаритные размеры, мм			Направление передачи энергии	Установочные размеры, мм														
							A	B	C		D	E	F	G											
ФПЦН2-2	11,60÷15,00	0,6	20	1,3	0,25	Не ограничен	12	15	7,5		2,1	8,6	11,8	10											
ФПЦН2-2А	13,50÷17,44																								
ФПЦН2-2Б	17,44÷22,50																								
ФПЦН2-2В	20,00÷25,86																								
ФПЦН2-3	11,60÷15,00																								
ФПЦН2-3А	13,50÷17,44																								
ФПЦН2-3Б	17,44÷22,50	0,7	18	1,4		4,0	12	15	7,5																
ФПЦН2-3В	20,00÷25,86																								
ФПВН2-4	11,60÷15,00	0,6	20	1,3											4,0	12	15	7,5							
ФПВН2-4А	13,50÷17,44																								
ФПВН2-4Б	17,44÷22,50	0,7		18																1,4	4,0	12	15	7,5	
ФПВН2-4В	20,00÷25,86																								
ФПВН2-5	11,60÷15,00	0,6		20	1,3	4,0	12	15	7,5																
ФПВН2-5А	13,50÷17,44																								
ФПВН2-5Б	17,44÷22,50	0,7			18						1,4	4,0	12	15	7,5										
ФПВН2-5В	20,00÷25,86																								
ФПВН2-4Г*	15,00÷16,60	0,6			26						1,5						4,0	12	15	7,5					
ФПВН2-5Г*																						0,6	26	1,5	4,0

* Интервал рабочих температур – +10 ÷ +70°С

ПЯ0.223.205ГУ



Циркулятор

Вентиль

Приборы безразъемные с замкнутой магнитной системой.

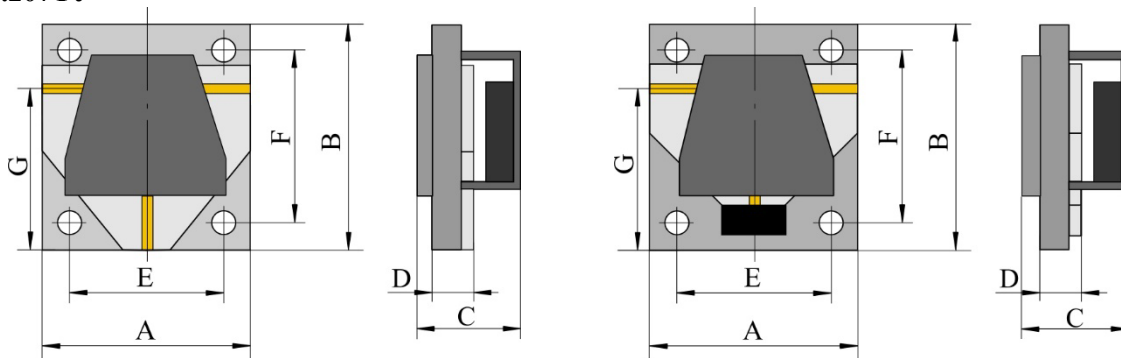
Вход и выход - полосковая линия с волновым сопротивлением 50 Ом.

Интервал рабочих температур – минус 60 ÷ +85°С. Категория качества «ОТК».

Технические характеристики в нормальных климатических условиях

Обозначение типа прибора	Рабочий диапазон частот, ГГц	Прямые потери, дБ, не более	Обратные потери (развязка) дБ, не менее	КСТ _V , не более	Допустимая входная непрерывная/импульсная мощность, Вт, не более	КСТ _V нагрузки тракта, при непрерывной/имп. мощности, не более	Габаритные размеры, мм			Направление передачи энергии	Установочные размеры, мм			
							A	B	C		D	E	F	G
ФПЦН2-6	3,0÷3,75	0,5	20	1,3	5,0/10,0	5/5	24	30	8,5	→	2,5	19	25	22
ФПЦН2-6А	3,7÷4,6													
ФПЦН2-6Б	4,5÷5,6													
ФПЦН2-6В	5,5÷6,8													
ФПЦН2-8	5,7÷7,1													
ФПЦН2-8А	7,0÷8,7													
ФПЦН2-8Б	8,5÷10,4													
ФПЦН2-8В	9,8÷12,0													
ФПВН2-9	3,0÷3,75													
ФПВН2-9А	3,7÷4,6													
ФПВН2-9Б	4,5÷5,6													
ФПВН2-9В	5,5÷6,8													
ФПВН2-11	5,7÷7,1													
ФПВН2-11А	7,0÷8,7													
ФПВН2-11Б	8,5÷10,4													
ФПВН2-11В	9,8÷12,0													
ФПЦН2-7	3,0÷3,75													
ФПЦН2-7А	3,7÷4,6													
ФПЦН2-7Б	4,5÷5,6													
ФПЦН2-7В	5,5÷6,8													
ФПЦН2-9	5,7÷7,1													
ФПЦН2-9А	7,0÷8,7													
ФПЦН2-9Б	8,5÷10,4													
ФПЦН2-9В	9,8÷12,0													
ФПВН2-10	3,0÷3,75													
ФПВН2-10А	3,7÷4,6													
ФПВН2-10Б	4,5÷5,6													
ФПВН2-10В	5,5÷6,8													
ФПВН2-12	5,7÷7,1													
ФПВН2-12А	7,0÷8,7													
ФПВН2-12Б	8,5÷10,4													
ФПВН2-12В	9,8÷12,0													

ПЯ0.223.207ГУ



Циркулятор

Вентиль

Приборы безразъемные с замкнутой магнитной системой.

Вход и выход - полосковая линия с волновым сопротивлением 50 Ом.

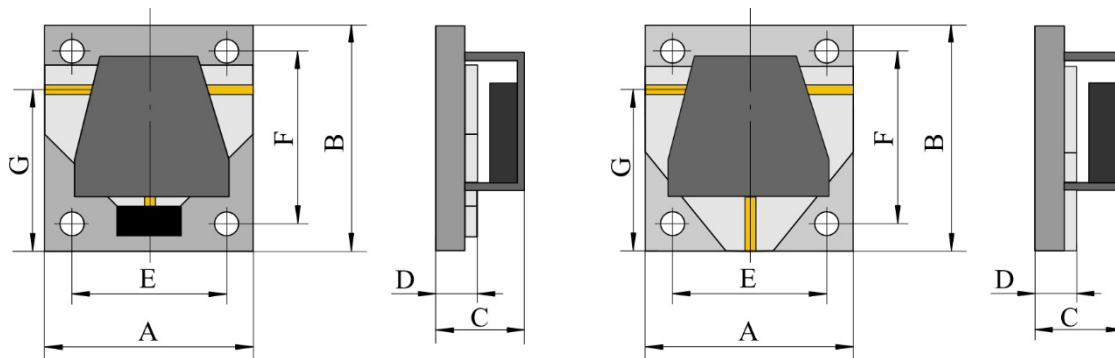
Интервал рабочих температур – минус 60 ÷ +70°C.

Категория качества «ОТК».

Технические характеристики в нормальных климатических условиях

Обозначение типа прибора	Рабочий диапазон частот, ГГц	Прямые потери, дБ, не более	Обратные потери (развязка) дБ, не менее	КСТ _V , не более	Допустимая входная непрерывная/импульсная мощность, Вт, не более	КСТ _V нагрузки тракта, при непрерывной/импульсной мощности, не более	Габаритные размеры, мм			Направление передачи энергии	Установочные размеры, мм			
							A	B	C		D	E	F	G
ФПВНЗ-8	0,7÷0,85	0,7	20	1,25	10/100	2/2	40	42	14		3	35	29	37
ФПВНЗ-8А	0,85÷1,0							36						30
ФПВНЗ-10	1,0÷1,5							30						11
ФПВНЗ-10А	1,5÷2,0	42	37											
ФПВНЗ-12	2,0÷2,5	36	14											
ФПВНЗ-12А	2,5÷3,2							30						11
ФПЦНЗ-12	0,7÷0,85						40		14		3	35	29	
ФПЦНЗ-12А	0,85÷1,0	42	37											
ФПЦНЗ-14	1,0÷1,5	36	14					30						
ФПЦНЗ-14А	1,5÷2,0						30	11	37					
ФПЦНЗ-16	2,0÷2,5								40		14	3	35	29
ФПЦНЗ-16А	2,5÷3,2	36	14											
ФПВНЗ-9	0,7÷0,85						30	11						
ФПВНЗ-9А	0,85÷1,0								42		37			
ФПВНЗ-11	1,0÷1,5	36	14									30		
ФПВНЗ-11А	1,5÷2,0						30	11					25	
ФПВНЗ-13	2,0÷2,5								40		14			3
ФПВНЗ-13А	2,5÷3,2	42	37											
ФПЦНЗ-13	0,7÷0,85			36	14	30								
ФПЦНЗ-13А	0,85÷1,0						30	11	25					
ФПЦНЗ-15	1,0÷1,5	40	14							3	35	29		
ФПЦНЗ-15А	1,5÷2,0			36	14	30								
ФПЦНЗ-17	2,0÷2,5						30	11	25					
ФПЦНЗ-17А	2,5÷3,2	42	37											

ПЯ0.223.320ГУ



Вентиль

Циркулятор

Приборы безразъемные с замкнутой магнитной системой.

Вход и выход - полосковая линия с волновым сопротивлением 50 Ом.

Интервал рабочих температур – минус 60 ÷ +70°C.

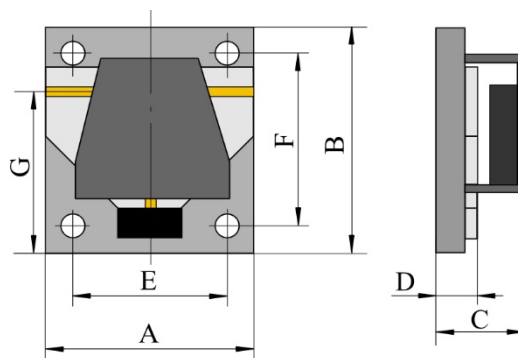
Категория качества «ОТК».

Технические характеристики в нормальных климатических условиях

Обозначение типа прибора	Рабочий диапазон частот, ГГц	Прямые потери, дБ, не более	Обратные потери (развязка) дБ, не менее	КСТ _V , не более	Допустимая входная непрерывная/имп. мощность, Вт, не более	КСТ _V нагрузки тракта, при непрерывной/имп. мощности, не более	Габаритные размеры, мм			Направление передачи энергии	Установочные размеры, мм			
							A	B	C		D	E	F	G
ФПВНЗ-33	0,600±0,625	0,7	20	1,3	10/500		45	55	17		3,8	40	50	34
ФПВНЗ-33А	0,615±0,640													
ФПВНЗ-33Б	0,630±0,655													
ФПВНЗ-33В	0,645±0,670													
ФПВНЗ-33Г	0,650±0,680													
ФПВНЗ-33Д	0,665±0,697													
ФПВНЗ-33Е	0,670±0,702													
ФПВНЗ-33Ж	0,685±0,720													
ФПЦНЗ-24	0,600±0,625													
ФПЦНЗ-24А	0,615±0,640													
ФПЦНЗ-24Б	0,630±0,655													
ФПЦНЗ-24В	0,645±0,670													
ФПЦНЗ-24Г	0,650±0,680													
ФПЦНЗ-24Д	0,665±0,697													
ФПЦНЗ-24Е	0,670±0,702													
ФПЦНЗ-24Ж	0,685±0,720													
ФПВНЗ-34	0,700±0,860				10/500		55	50	44					
ФПВНЗ-34А	0,780±0,960													
ФПВНЗ-34Б	0,860±1,060													
ФПЦНЗ-25	0,700±0,860				10/2500		45	40	34					
ФПЦНЗ-25А	0,780±0,960													

Обозначение типа прибора	Рабочий диапазон частот, Гц	Прямые потери, дБ, не более	Обратные потери развязка дБ, не менее	КСТ _V , не более	Допустимая входная непрерывная / импульсная мощность, Вт, не более	КСТ _V нагрузки тракта, при непрерывной/ импульсной мощности, не более	Габаритные размеры, мм			Направление передачи энергии	Установочные размеры, мм									
							A	B	C		D	E	F	G						
ФПЦНЗ-25Б	0,860÷1,060	0,7	20	1,3	10/2500	3,5/2	45	17		3,8	40	40	34							
ФПВНЗ-35	0,960÷1,180	0,6			10/500		45				50	44								
ФПВНЗ-35А	1,070÷1,310				10/2000		42				37	40	34							
ФПВНЗ-35Б	1,180÷1,450						55				40	34								
ФПЦНЗ-26	0,960÷1,180						10/500				36	14		3,3	40	34				
ФПЦНЗ-26А	1,070÷1,310														40	35	29			
ФПЦНЗ-26Б	1,180÷1,450														10/500	45	17	3,8	50	44
ФПВНЗ-36	1,310÷1,610	55	40	34																
ФПВНЗ-36А	1,460÷1,790	10/2500	45	17	3,8	50		44												
ФПВНЗ-36Б	1,680÷2,000					40		34												
ФПЦНЗ-27	1,310÷1,610					10/500	45	17	3,8	50	44									
ФПЦНЗ-27А	1,460÷1,790									40	34									
ФПЦНЗ-27Б	1,680÷2,000	10/500	45	17	3,8					50	44									
ФПВНЗ-37	0,700÷0,860					10/2000	42	17	3,8	50	44									
ФПВНЗ-37А	0,780÷0,960									10/500	36	14	3,3	40	34					
ФПВНЗ-37Б	0,860÷1,060													40	34					
ФПЦНЗ-28	0,700÷0,860													10/500	45	17	3,8	50	44	
ФПЦНЗ-28А	0,780÷0,960																	40	34	
ФПЦНЗ-28Б	0,860÷1,060	10/500	42	17	3,8	50	44													
ФПВНЗ-38	0,960÷1,180					10/2000	45	17	3,8	50	44									
ФПВНЗ-38А	1,070÷1,310									10/500	36	14	3,3	40	34					
ФПВНЗ-38Б	1,180÷1,450													40	34					
ФПЦНЗ-29	0,960÷1,180													10/500	45	17	3,8	50	44	
ФПЦНЗ-29А	1,070÷1,310																	10/2000	42	17
ФПЦНЗ-29Б	1,180÷1,450	40	34																	
ФПВНЗ-39	1,310÷1,610	10/500	36	14	3,3	40	34													
ФПВНЗ-39А	1,460÷1,790					10/2000	45	17	3,8	50	44									
ФПВНЗ-39Б	1,630÷2,000									10/500	42	17	3,8	50	44					
ФПЦНЗ-30	1,310÷1,610													10/2000	45	17	3,8	50	44	
ФПЦНЗ-30А	1,460÷1,790																	40	35	29
ФПЦНЗ-30Б	1,630÷2,000																	40	35	29

ПЯ0.223.368ТУ



Вентиль

Приборы безразъемные с замкнутой магнитной системой.

Вход и выход - полосковая линия с волновым сопротивлением 50 Ом.

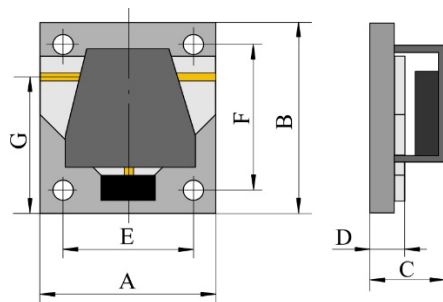
Интервал рабочих температур – минус 45 ÷ +70°C.

Категория качества «ОТК»

Технические характеристики в нормальных климатических условиях

Обозначение типа прибора	Рабочий диапазон частот, ГГц	Прямые потери, дБ, не более	Обратные потери, дБ, не менее	КСТ _v , не более	Допустимая входная непрерывная мощность, Вт, не более	КСТ _v нагрузки тракта, не более	Габаритные размеры, мм			Направление передачи энергии	Установочные размеры, мм				
							A	B	C		D	E	F	G	
ФПВНЗ-40	0,460÷0,510	0,9	18	1,3	10	2	30	36	16	→	3,2	25	31	25	
ФПВНЗ-42	0,495÷0,550														
ФПВНЗ-44	0,530÷0,586														
ФПВНЗ-44А	0,560÷0,620	0,7	20	1,25			24	30	15		←	2,6	19	25	22
ФПВНЗ-46	0,600÷0,700														
ФПВНЗ-46А	0,685÷0,797														
ФПВНЗ-48	0,760÷0,884														
ФПВНЗ-48А	0,860÷1,000	0,9	18	1,3			30	36	16	→	3,2	25	31	25	
ФПВНЗ-50	0,957÷1,218														
ФПВНЗ-41	0,460÷0,510														
ФПВНЗ-43	0,495÷0,550														
ФПВНЗ-45	0,530÷0,586														
ФПВНЗ-45А	0,560÷0,620	0,7	20	1,25			24	30	15	←	2,6	19	25	22	
ФПВНЗ-47	0,600÷0,700														
ФПВНЗ-47А	0,685÷0,797														
ФПВНЗ-49	0,760÷0,884														
ФПВНЗ-49А	0,860÷1,000	0,9	18	1,3	30	36	16	→	3,2	25	31	25			
ФПВНЗ-51	0,957÷1,218														

ПЯ0.223.381ТУ



Вентиль

Приборы безразъемные с замкнутой магнитной системой.

Вход и выход – полосковая линия с волновым сопротивлением 50 Ом.

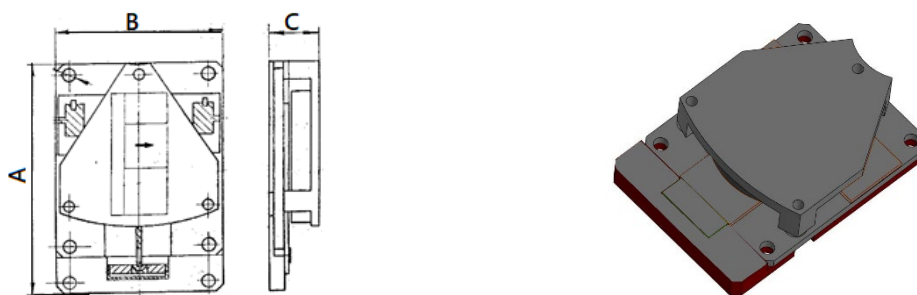
Интервал рабочих температур – минус 25 ÷ +75°С. Категория качества «ВП»

Технические характеристики в нормальных климатических условиях

Обозначение типа прибора	Рабочий диапазон частот, ГГц	Прямые потери, дБ, не более	Обратные потери, дБ, не менее	КСТ _V , не более	Допустимая входная непрерывная мощность, Вт	КСТ _V нагрузки тракта, не более	Габаритные размеры,			Направление передачи энергии	Установочные размеры, мм												
							A	B	C		D	E	F	G									
ФПВН3-56	1,140÷1,330	0,7	20	1,3	5	3	18	24	13		2,6	14,5	20,5	16									
ФПВН3-56А	0,960÷1,200																						
ФПВН3-56Б*	0,970÷1,050																						
ФПВН3-60	0,850÷0,990																						
ФПВН3-60А	0,730÷0,850																						
ФПВН3-60Б*	0,800÷0,840																						
ФПВН3-62	0,630÷0,735				10		24	30	12,5		13	19	25	22									
ФПВН3-64	0,570÷0,637																						
ФПВН3-64А	0,542÷0,602																						
ФПВН3-66	0,520÷0,575																						
ФПВН3-68	0,470÷0,520																						
ФПВН3-68А	0,425÷0,470																						
ФПВН3-70	0,385÷0,426				15		30	36	15,7		16	3,2	25	31	25								
ФПВН3-70А	0,350÷0,389																						
ФПВН3-72	0,320÷0,354																						
ФПВН3-72А	0,290÷0,321																						
ФПВН3-57	1,140÷1,330															5	18	24	13	2,6	14,5	20,5	16
ФПВН3-57А	0,960÷1,200																						
ФПВН3-57Б*	0,970÷1,050																						
ФПВН3-61	0,850÷0,990																						
ФПВН3-61А	0,730÷0,850																						
ФПВН3-61Б*	0,800÷0,840																						
ФПВН3-63	0,630÷0,735				10		24	30	12,5		13	19	25	22									
ФПВН3-65	0,570÷0,637																						
ФПВН3-65А	0,542÷0,602																						
ФПВН3-67	0,520÷0,575																						
ФПВН3-69	0,470÷0,520																						
ФПВН3-69А	0,425÷0,470																						
ФПВН3-71	0,385÷0,426				15		30	36	15,7		16	3,2	25	31	25								
ФПВН3-71А	0,350÷0,389																						
ФПВН3-73	0,320÷0,354																						
ФПВН3-73А	0,290÷0,321																						

* Интервал рабочих температур – минус 60 ÷ +75°С.

ПЯ0.223.403ТУ

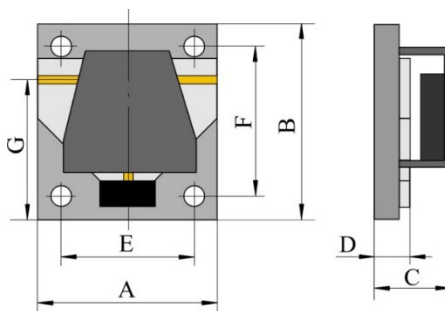


Категория качества «ВП»

Технические характеристики в нормальных климатических условиях

Обозначение типа прибора	Рабочий диапазон частот, ГГц	Прямые потери, дБ, не более	Обратные потери, дБ, не менее	КСТВ, не более	Средняя мощность/импульсная мощность, Вт не более	Направление передачи энергии	Габаритные размеры, мм			Интервал рабочих температур °С
							A	B	C	
ФПВНЗ-82	0,960÷1,215	0,6	20	1,3	100		50	36	12	-60 +70
ФПВНЗ-83	0,960÷1,215	0,6	20	1,3	100		50	36	12	-60 +70

ЕСКФ.430441.048ТУ



Вентиль

Приборы безразъемные с замкнутой магнитной системой.

Вход и выход - полосковая линия с волновым сопротивлением 50 Ом.

Интервал рабочих температур – минус 25 ÷ +75°С. Категория качества «ВП»

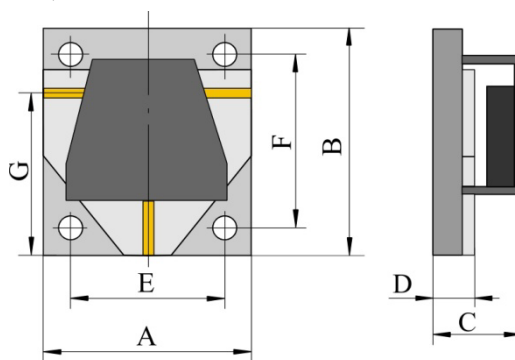
Технические характеристики в нормальных климатических условиях

Обозначение типа прибора	Рабочий диапазон частот, ГГц	Прямые потери, дБ, не более	Обратные потери, дБ, не менее	КСТВ, не более	Допустимая входная непрерывная мощность, Вт	КСТВ нагрузки тракта, не более	Габаритные размеры, мм			Направление передачи энергии	Установочные размеры, мм			
							A	B	C		D	E	F	G
ФПВНЗ-56М	1,140÷1,330	0,6	20	1,3	5	3	18	24	13		2,6	14,5	20,5	16
ФПВНЗ-56АМ	0,960÷1,200													
ФПВНЗ-56БМ*	0,970÷1,050													
ФПВНЗ-60М	0,850÷0,990													
ФПВНЗ-60БМ*	0,800÷0,840													
ФПВНЗ-60ВМ*	0,780÷0,860													
ФПВНЗ-60АМ	0,730÷0,850													

ФПВНЗ-62М	0,630÷0,735	0,6	20	1,3	3	24	30	12,5		2,6	19	25	22							
ФПВНЗ-64М	0,570÷0,637													10						
ФПВНЗ-64АМ	0,542÷0,602													15						
ФПВНЗ-66М	0,520÷0,575																			
ФПВНЗ-68М	0,470÷0,520													5						
ФПВНЗ-68АМ	0,425÷0,470																			
ФПВНЗ-70М	0,385÷0,426													10						
ФПВНЗ-70АМ	0,350÷0,389																			
ФПВНЗ-57М	1,140÷1,330													18	24	13	14,5	20,5	16	
ФПВНЗ-57АМ	0,960÷1,200																			
ФПВНЗ-57БМ*	0,970÷1,050													2,6						
ФПВНЗ-61М	0,850÷0,990																			
ФПВНЗ-61БМ*	0,800÷0,840													19	25	22				
ФПВНЗ-61АМ	0,730÷0,850																			
ФПВНЗ-63М	0,630÷0,735													30	36	15,7	3,2	25	31	25
ФПВНЗ-65М	0,570÷0,637																			
ФПВНЗ-65АМ	0,542÷0,602													15						
ФПВНЗ-67М	0,520÷0,575																			
ФПВНЗ-69М	0,470÷0,520													10						
ФПВНЗ-69АМ	0,425÷0,470																			
ФПВНЗ-71М	0,385÷0,426	3																		
ФПВНЗ-71АМ	0,350÷0,389																			

* Интервал рабочих температур – минус 60 ÷ +75°С.

ЕСКФ.430441.048ТУ (продолжение)



Циркулятор

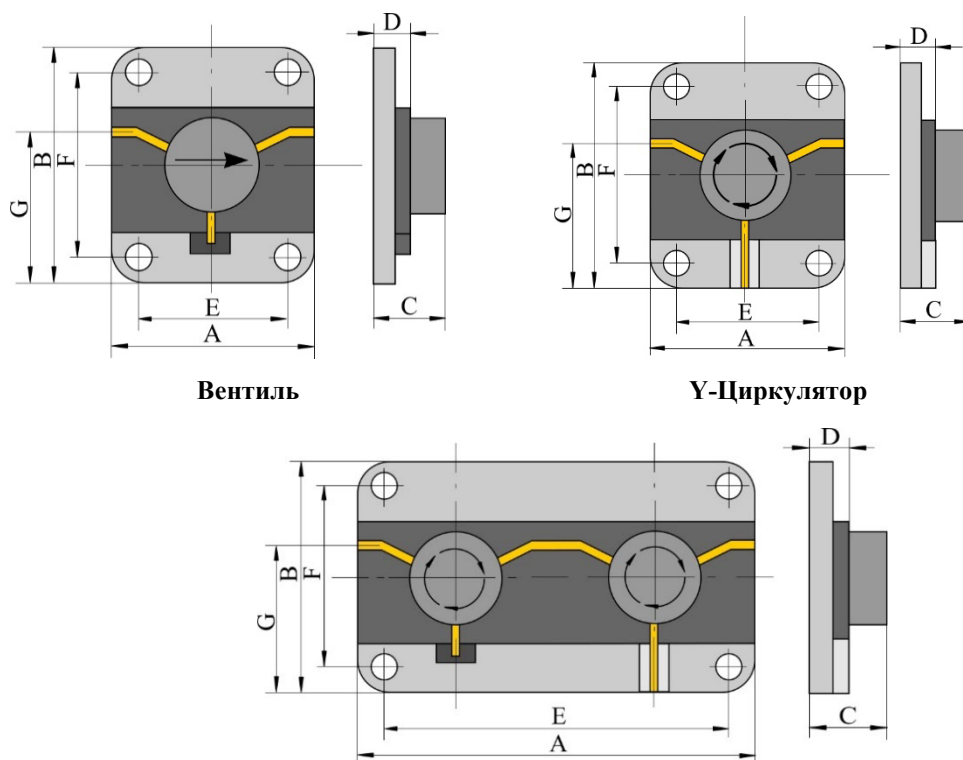
Технические характеристики в нормальных климатических условиях

Обозначение типа прибора	Рабочий диапазон частот, ГГц	Прямые потери, дБ, не более	Обратные потери, дБ, не менее	КСТ _V , не более	Допустимая входная непрерывная мощность, Вт	КСТ _{VH} агрузки тракта, не более	Габаритные размеры,			Направление передачи энергии	Установочные размеры, мм			
							A	B	C		D	E	F	G
ФПЦНЗ-60М	0,850÷0,990	0,6	20	1,3	10	3	24	30	12,5		2,6	19	25	22
ФПЦНЗ-60АМ	0,730÷0,850													
ФПЦНЗ-60БМ	0,800÷0,840													
ФПЦНЗ-60ВМ*	0,780÷0,860													

* Интервал рабочих температур – минус 60 ÷ +75°С.

Микрополосковые ферритовые циркуляторы и вентили с монтажным основанием

ЕСКФ.430441.007ТУ



Вентиль

Y-Циркулятор

X-циркулятор

Вход и выход – микрополосковая линия с волновым сопротивлением 50 Ом.

Интервал рабочих температур – минус 60 ÷ +85°С. Категория качества «ВП».

Приборы предназначены для работы в СВЧ-трактах среднего уровня мощности.

Вентили. Технические характеристики в нормальных климатических условиях

Обозначение типа прибора	Рабочий диапазон частот, ГГц	Прямые потери, дБ, не более	Обратные потери, дБ, не менее	КСТ _v , не более	Допустимая входная непрерывная мощность, Вт	Отраженная мощность в нагрузку, Вт, не более	Габаритные размеры, мм			Направление передачи энергии	Установочные размеры, мм								
							A	B	C макс		D	E	F	G					
ФПВН3-124	2,3÷2,6	0,4	20	1,25	30	3,3	20	30	6		2,2	15	25	20					
ФПВН3-125	2,7÷3,1	0,4					20	30	6		2,2	15	25						
ФПВН2-429	3,1÷3,5	0,4					15	25	5,5			2,2	10	20	16				
ФПВН2-430	3,4÷3,9	0,4					15	25	5,5			2,2	10	20					
ФПВН2-431	4,8÷5,5	0,5					12	22,2	5,5			2,2	8,4	18,6	16,1				
ФПВН2-432	5,4÷6,0	0,5					12	22,2	5,5			2,2	8,4	18,6					
ФПВН2-433	7,4÷8,2	0,6					9	19	5,5		1,6	6	14	11,5					
ФПВН3-124А	2,3÷2,6	0,4					20	1,25	30		3,3	20	30	6		2,2	15	25	20
ФПВН3-125А	2,7÷3,1	0,4								20		30	6	2,2		15	25		
ФПВН2-429А	3,1÷3,5	0,4								15		25	5,5			2,2	10	20	16
ФПВН2-430А	3,4÷3,9	0,4								15		25	5,5			2,2	10	20	
ФПВН2-431А	4,8÷5,5	0,5								12		22,2	5,5			2,2	8,4	18,6	16,1
ФПВН2-432А	5,4÷6,0	0,5								12		22,2	5,5			2,2	8,4	18,6	
ФПВН2-433А	7,4÷8,2	0,6								9		19	5,5	1,6		6	14	11,5	

ЕСКФ.430441.007ТУ (продолжение)

Циркуляторы

Технические характеристики в нормальных климатических условиях

Обозначение типа прибора	Рабочий диапа- зон частот, Гц	Пря- мые потери, дБ, не более	Обрат- ные потери, дБ, не менее	KCT _v , не более	Допусти- мая входная мощность, Вт, не более (при скваж- ности)	Отражен- ная мощ- ность в нагрузку, Вт, не более	Длитель- ность импульса входной мощности, мс, не более	Габаритные размеры, мм			Направ- ление пере- дачи энер- гии	Установочные размеры, мм				
								A	B	C макс		D	E	F	G	
ФПЦВ3-7 У-циркулятор	2,3÷2,6	0,4	20	1,25	500 Импulsive ная (6)	15,5	0,5	20	30	6		2,2	15	25	20	
ФПЦВ3-8 У-циркулятор								40								
ФПЦВ3-9 У-циркулятор	20															
ФПЦВ2-1 У-циркулятор	2,7÷3,1							3,1÷3,5	15	25			5,5	8	13,75	11
ФПЦВ2-2 У-циркулятор	3,4÷3,9							4,8÷5,5	12	22,2			5,5	8,4	18,6	16,1
ФПЦН2-186 У-циркулятор	4,8÷5,5							12								
ФПЦН2-187 У-циркулятор	5,4÷6,0	0,5	30 средняя	3,3	24	9	19	1,65	8	13,75	11					
ФПЦН2-188 Х-циркулятор		24														
ФПЦН2-189 У-циркулятор	7,4÷8,2	0,6	20	1,25	30 средняя	3,3	9	19	5,7	1,65	8	13,75	11			
ФПЦН2-190 Х-циркулятор		18					13,7									
ФПЦВ3-7А У-циркулятор	2,3÷2,6	0,4	20	1,25	500 Импulsive ная (6)	15,5	0,5	20	30	6		2,2	15	25	20	
ФПЦВ3-8А У-циркулятор								40								
ФПЦВ3-9А У-циркулятор	20															
ФПЦВ2-1А У-циркулятор	2,7÷3,1							3,1÷3,5	15	25			5,5	8	13,75	11
ФПЦВ2-2А У-циркулятор	3,4÷3,9							4,8÷5,5	12	22,2			5,5	8,4	18,6	16,1
ФЦН2-186А У-циркулятор	4,8÷5,5							12								
ФПЦН2-187А У-циркулятор	5,4÷6,0	0,5	30 средняя	3,3	24	9	19	1,65	8	13,75	11					
ФПЦН2-188А Х-циркулятор		24														
ФПЦН2-189А У-циркулятор	7,4÷8,2	0,6	20	1,25	30 средняя	3,3	9	19	5,7	1,65	8	13,75	11			
ФПЦН2-190А Х-циркулятор		18					13,7									

Все параметры, приведенные в таблице, измеряются и гарантируются при KCT_v нагрузки тракта не более 1.2

ЕСКФ.430441.009ТУ

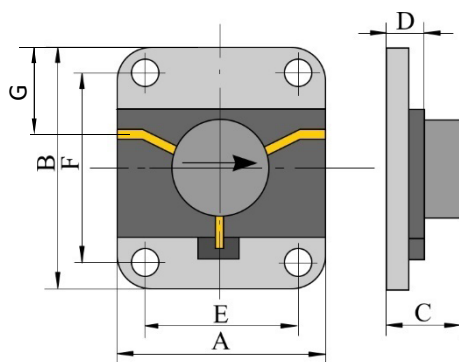


Рисунок 1

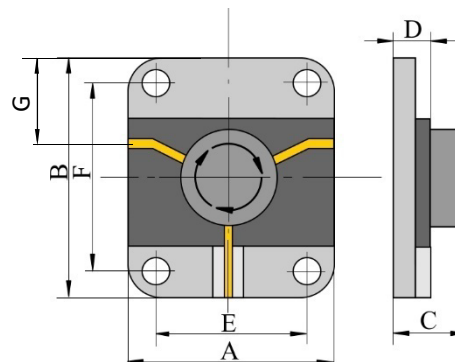


Рисунок 2

Вентиль

Приборы безразъемные. Вход и выход - полосковая линия с волновым сопротивлением 50 Ом.
Интервал рабочих температур минус 40 ÷ +55°С. Категория качества «ОТК».

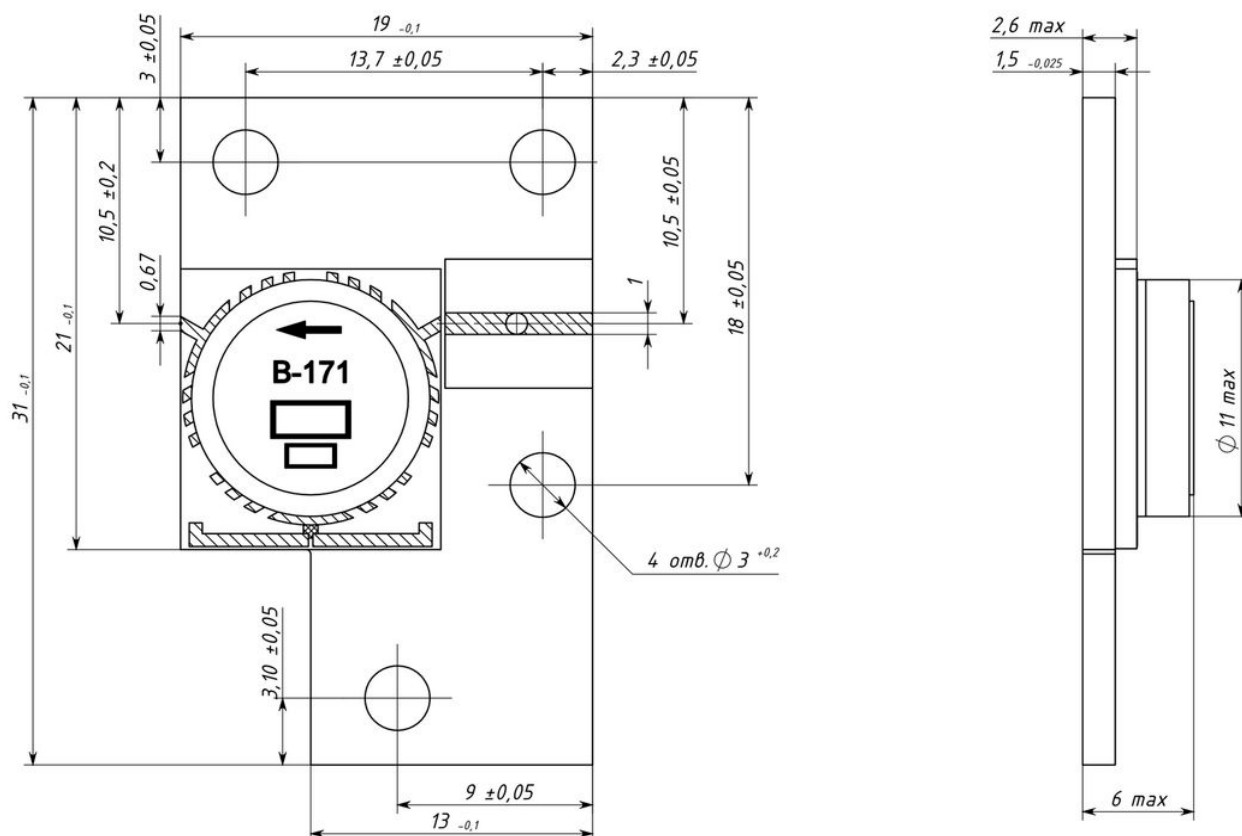
Технические характеристики в нормальных климатических условиях

Обозначение типа прибора	Рабочий диапазон частот, ГГц	Прямые потери, дБ, не более	Обратные потери, дБ, не менее	КСТУ, не более	Допустимая входная непрерывная мощность, Вт, не более	КСТУ нагрузки тракта, не более	Габаритные размеры, мм			Установочные размеры, мм				
							A	B	C	D	E	F	G	
ФПВНЗ-135	2,15 ÷ 2,60	0,5	20	1,25	2	2	19	30	7,5	3,1	14	25	10,0	
ФПВН2-135	3,4 ÷ 3,6	0,4		1,25			15	25	6,0	2,1	10	20	9,0	
ФПВН2-136	3,4 ÷ 4,2	0,5		1,3			12	23	6,0	2,1	8,4	19	7,5	
ФПВН2-137	5,0 ÷ 6,0	0,5		1,3			12	23	6,0	2,1	8,4	19	6,5	
ФПВН2-138	5,6 ÷ 6,8	0,5		1,3			12	23	5,5	2,1	8,4	19	6,5	
ФПВН2-139	5,8 ÷ 7,2	0,5		1,3			12	20	5,5	1,8	7,0	15,0	6,5	
ФПВН2-140	7,1 ÷ 8,5	0,5		1,3			10	17	5,5	1,8	7,0	14,0	6,5	
ФПВН2-141	8,5 ÷ 9,6	0,5		1,3			7,0	13,2	4,5	1,7	4,6	10,8	4,6	
ФПВН2-142	9,5 ÷ 10,5	0,5		1,3			7,0	13,2	4,5	1,7	4,6	10,8	4,6	
ФПВН2-143	9,8 ÷ 11,0	0,5		1,3			7,0	13,2	4,5	1,7	4,6	10,8	4,6	
ФПВН2-144	10,0 ÷ 11,0	0,5		18			1,3	7,0	13,2	4,5	1,7	4,6	10,8	5,1
ФПВН2-145	10,9 ÷ 11,7	0,6					1,3	7,0	13,2	4,5	1,7	4,6	10,8	5,1
ФПВН2-146	12,0 ÷ 13,5	0,6					1,3	7,0	13,2	4,5	1,7	4,6	10,8	5,1
ФПВН2-147	13,5 ÷ 15,1	0,6					1,3	7,0	13,2	4,5	1,7	4,6	10,8	4,6
ФПВН2-148	14,5 ÷ 15,4	0,7	1,3		7,0	13,2	4,5	1,7	4,6	10,8	4,6			

Диапазон рабочих частот, габаритные размеры, присоединительные размеры определяются заказчиком.

Возможно изготовление циркуляторов с указанными параметрами (исполнение рис. 2), в этом случае в обозначении типа прибора буква "В" заменяется на букву "Ц".

По техническим требованиям заказчика



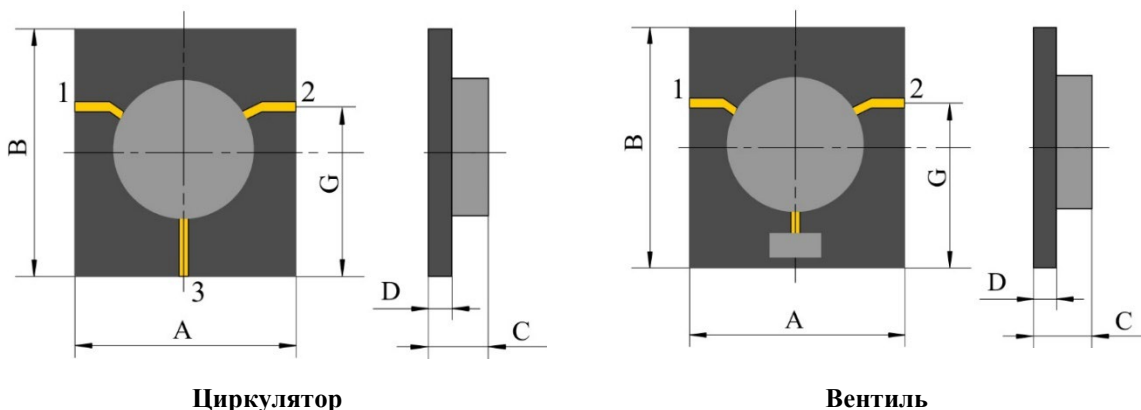
Категория качества «ОТК».

Технические характеристики в нормальных климатических условиях

Обозначение типа прибора	Рабочий диапазон частот, ГГц	Прямые потери, дБ, не более	Развязки дБ, не менее	КСТ _v , не более	Допустимая входная мощность, Вт, не более	Интервал рабочих температур, °С
ФПВН-171	2,9÷3,2	0,5	20	1,3	2	-40 ÷ +55

Микрополосковые ферритовые циркуляторы и вентили без монтажного основания

ЕСКФ.430441.002ТУ



Приборы безразъемные без основания.

Вход и выход - полосковая линия с волновым сопротивлением 50 Ом.

Интервал рабочих температур минус 40 ÷ +55°C. Категория качества «ОТК».

Технические характеристики в нормальных климатических условиях

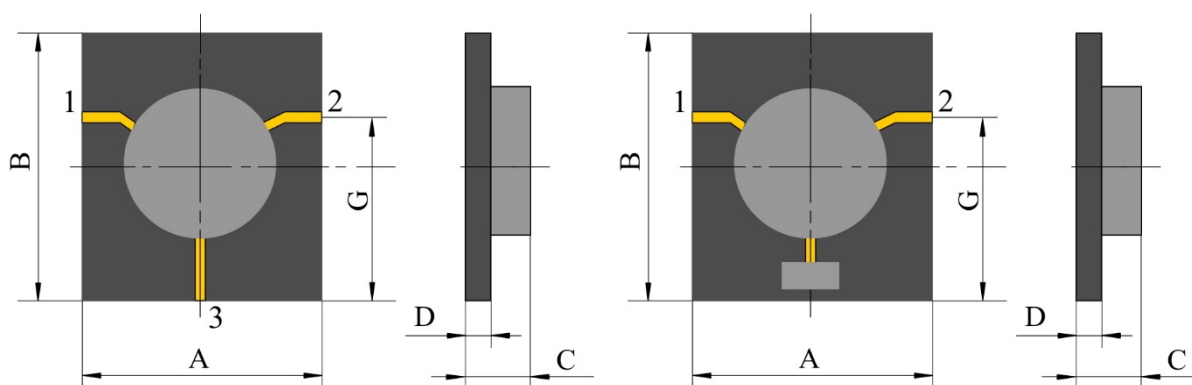
Обозначение типа прибора	Рабочий диапазон частот, ГГц	Прямые потери, дБ, не более	Обратные потери (развязка), дБ, не менее	КСТ _V , не более	Допустимая входная непрерывная мощность, Вт, не более	КСТ _V нагрузки тракта, не более	Габаритные и присоединительные размеры, мм					
							A	B	C	D	G	
ФПЦН3-120	2,15 ÷ 2,6	0,5	20	1,3	2	2	19	19	7	1,0	14,5	
ФПЦН3-121										2,0		
ФПЦН2-120	5,6 ÷ 6,6	0,35		1,3			12	15	4	1,0	12,5	
ФПЦН2-121	7,1 ÷ 8,5	0,5		1,25			10	9	5	0,63	6,5	
ФПЦН2-122	7,4 ÷ 8,6						7	3,5	6	7,5	4	1,0
ФПЦН2-123	8,3 ÷ 9,7			7					3,5	0,63	4,5	5,5
ФПЦН2-124	8,5 ÷ 9,6						7	3,5				
ФПЦН2-125	9,8 ÷ 10,2			7					3,5	0,63	4,5	
ФПЦН2-126	10,0 ÷ 11,0						7	3,5				0,63
ФПЦН2-127	10,9 ÷ 11,7			7					3,5	0,63	4,5	
ФПЦН2-128	12,0 ÷ 13,5		0,6		1,3	5	0,5	5,5				
ФПЦН2-129	12,4 ÷ 13,0	0,5	1,25									
ФПЦН2-130	13,5 ÷ 15,1	0,6	18	1,3	5	0,5	5,5					
ФПЦН2-131	14,0 ÷ 14,5	0,5										
ФПЦН2-132	14,5 ÷ 15,4	0,7		1,3	5	0,5	5,5					
ФПЦН2-133	15,2 ÷ 16,8	0,7										
ФПЦН2-134	16,5 ÷ 17,5			0,7	5	6	4	3,5				
ФПВН3-120	2,15 ÷ 2,6	0,5		20	1,3	2	2	19	19	7	1,0	14,5
ФПВН3-121												
ФПВН2-120	5,6 ÷ 6,6	0,35			1,3			12	15	4	1,0	12,5
ФПВН2-121	7,1 ÷ 8,5	0,5	1,25		10			9	5	0,63	6,5	
ФПВН2-122	7,4 ÷ 8,6				7			3,5	6	7,5	4	1,0
ФПВН2-123	8,3 ÷ 9,7		7						3,5	0,5/0,63	5,5	4,5
ФПВН2-124	8,5 ÷ 9,6				7			3,5				
ФПВН2-125	9,8 ÷ 10,2		7						3,5	0,63	4,5	

ЕСКФ.430441.002ТУ (продолжение)

Обозначение типа прибора	Рабочий диапазон частот, ГГц	Прямые потери, дБ, не более	Обрат- ные потери развязка дБ, не менее	КСТ _V , не более	Допустимая входная непрерывная мощность, Вт, не более	КСТ _V нагрузки тракта, не более	Габаритные и присоединительные размеры, мм					
							A	B	C	D	G	
ФПВН2-126	10,0 ÷ 11,0	0,5	20	1,25	2	2	7	6	3,5	0,63	4,5	
ФПВН2-127	10,9 ÷ 11,7	0,5		1,25								
ФПВН2-128	12,0 ÷ 13,5	0,6	18	1,3								
ФПВН2-129	12,4 ÷ 13,0	0,5		1,25								
ФПВН2-130	13,5 ÷ 15,1	0,7	18	1,3			7	7	4	0,5	5,5	
ФПВН2-131	14,0 ÷ 14,5								20	8	11	3
ФПВН2-131Б	14,35 ÷ 14,65											
ФПВН2-132	14,5 ÷ 15,4	0,7	18						7	7	4	0,5
ФПВН2-133	15,2 ÷ 16,8						5	6	3,5	0,5	3,5	
ФПВН2-134	16,5 ÷ 17,5						6	6,5			5,0	
ФПВН2-436	6,7 ÷ 8,0	0,5	20		9	9	4	1	7,5			
ФПВН2-437	8,0 ÷ 9,3				7	7	4	0,5	5,5			

Указанные приборы изготавливаются таким образом, что СВЧ энергия передается от плеча 1 к плечу 2. Для противоположного распространения энергии при заказе в обозначении типа прибора необходимо добавить букву "А". Например: ФПВН2-122А

ЕСКФ.430441.005ТУ



Циркулятор

Вентиль

Приборы безразъемные без основания.

Вход и выход - микрополосковая линия с волновым сопротивлением 50 Ом.

Интервал рабочих температур минус 55 ÷ +70°С.

Категория качества «ВП»

Технические характеристики в нормальных климатических условиях

Обозначение типа прибора	Рабочий диапазон частот, ГГц	Прямые потери, дБ, не более	Обратные потери (развязка), дБ, не менее	КСТ _V , не более	Допустимая входная непрерывная мощность, Вт, не более	КСТ _V нагрузки тракта, не более	Габаритные и присоединительные размеры, мм				
							A	B	C	D	G
ФПЦН3-123	2,15 ÷ 2,6	0,5	20	1,3	2	2	19	19	5,5	2,0	15,5
ФПЦН2-150	5,6 ÷ 6,6						12	15	3,5	1,0	12,5
ФПЦН2-151	5,8 ÷ 7,2						11	3,5	0,63	9,5	
ФПЦН2-152	7,4 ÷ 8,6						6	7,5	4	1,0	5,5
ФПЦН2-153	8,3 ÷ 9,7	7	3,6				0,5	5,5			
ФПЦН2-154	8,8 ÷ 10,2								4,5		
ФПЦН2-155	10,0 ÷ 11,0										
ФПЦН2-156	10,9 ÷ 11,7	7	6				0,63	4,5			
ФПЦН2-157	12,0 ÷ 13,5										
ФПЦН2-158	13,0 ÷ 14,0										
ФПЦН2-159	14,0 ÷ 14,5										
ФПЦН2-160	14,5 ÷ 15,4	6	7				0,5	5,5			
ФПЦН2-161	15,2 ÷ 16,8								5	3,5	
ФПЦН2-162	15,9 ÷ 17,2								6,5	5,0	
ФПЦН2-163	16,5 ÷ 17,5								5	3,5	
ФПЦН2-164	17,5 ÷ 18,5	6	6				0,5	3,5			
ФПЦН2-165	18,5 ÷ 19,5										
ФПВН3-123	2,15 ÷ 2,6			19	19	5,5			2,0	15,5	
ФПВН2-383	5,6 ÷ 6,6			12	15	3,5			1,0	12,5	
ФПВН2-384	5,8 ÷ 7,2	11	9,5								
ФПВН2-385	7,4 ÷ 8,6	6	7,5	4	5,5						
ФПВН2-386	8,3 ÷ 9,7					7	7	4,0	0,5	5,5	
ФПВН2-387	8,8 ÷ 10,2						6	3,6	0,63	4,5	
ФПВН2-388	10,0 ÷ 11,0										
ФПВН2-389	10,9 ÷ 11,7	0,6	18								

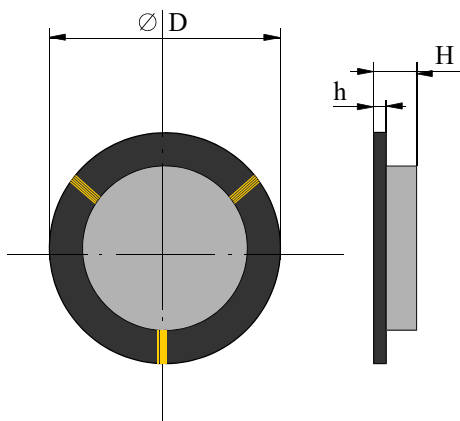
ЕСКФ.430441.005ТУ (продолжение)

Обозначение типа прибора	Рабочий диапазон частот, ГГц	Прямые потери, дБ, не более	Обратные потери (развязка) дБ, не менее	КСТ _V , не более	Допустимая входная непрерывная мощность, Вт, не более	КСТ _V нагрузки тракта, не более	Габаритные и присоединительные размеры, мм					
							A	B	C	D	G	
ФПВН2-390	12,0 ÷ 13,5	0,6	18	1,3	2	2	7	7	3,6	0,5	0,63	4,5
ФПВН2-391	13,0 ÷ 14,0										5,5	
ФПВН2-392	14,0 ÷ 14,5										3,5	
ФПВН2-393	14,5 ÷ 15,4	0,7	18				6	5			5,0	
ФПВН2-394	15,2 ÷ 16,8						6	6,5			3,5	
ФПВН2-395	15,9 ÷ 17,2						6	5			4,5	
ФПВН2-396	16,5 ÷ 17,5						6	6				
ФПВН2-397	17,5 ÷ 18,5											
ФПВН2-398	18,5 ÷ 19,5											

Указанные приборы изготавливаются таким образом, что СВЧ энергия передается от плеча 1 к плечу 2. Для противоположного распространения энергии при заказе в обозначении типа прибора необходимо добавить букву "А". Например: ФПВН2-123А

Микрополосковые циркуляторы

ПЯ0.223.360У



Приборы безразъемные без основания. Вход выход - полосковая линия с волновым сопротивлением 50 Ом.
 Интервал рабочих температур: минус 60 ÷ +85 °С.
 Категория качества «ВП»

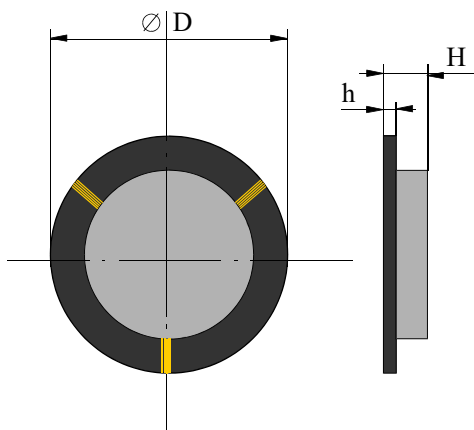
Технические характеристики в нормальных климатических условиях

Обозначение типа прибора	Рабочий диапазон частот, ГГц	Прямые потери, дБ, не более	Обратные потери (развязка), дБ, не менее	Допустимая входная непрерывная мощность на нагрузку КСТ _V ≤ 5, Вт, не более	Габаритные размеры, мм			Направление передачи энергии
					D	H	h	
ФПЦН 2-50*	2,4 ÷ 3,6	0,7	16	5	18	4,8	1,1	
ФПЦН 2-51	3,2 ÷ 4,4	0,5	18		15	3,3		
ФПЦН 2-52**	3,2 ÷ 4,4				12	4,5		
ФПЦН 2-52А	3,4 ÷ 4,8				4,8			
ФПЦН 2-53	4,3 ÷ 5,64				10	5,0		
ФПЦН 2-53А	5,2 ÷ 7,7							
ФПЦН 2-53Б	6,0 ÷ 8,2							
ФПЦН 2-54	8,15 ÷ 11,0	8						
ФПЦН 2-54А	8,9 ÷ 12,0							
ФПЦН 2-54Б	9,8 ÷ 12,6							
ФПЦН 2-55*	2,4 ÷ 3,6	0,7			16	18	4,8	
ФПЦН 2-56	3,2 ÷ 4,4	0,5	18		15	3,3	1,1	
ФПЦН 2-57**	3,2 ÷ 4,4				12	4,5		
ФПЦН 2-57А	3,4 ÷ 4,8				4,8			
ФПЦН 2-58	4,3 ÷ 5,64				10	5,0		
ФПЦН 2-58А	5,2 ÷ 7,7							
ФПЦН 2-58Б	6,0 ÷ 8,2							
ФПЦН 2-59	8,15 ÷ 11,0	8						
ФПЦН 2-59А	8,9 ÷ 12,0							
ФПЦН 2-59Б	9,8 ÷ 12,6							

*Интервал рабочих температур: минус 25 ÷ +85 °С.

** Интервал рабочих температур: минус 45 ÷ +85 °С.

ЕСКФ.430441.066ТУ



Приборы безразъемные без основания. Вход выход - полосковая линия с волновым сопротивлением 50 Ом.
 Интервал рабочих температур: минус 60 ÷ +85 °С.
 Категория качества «ОТК»

Технические характеристики в нормальных климатических условиях

Обозначение типа прибора	Рабочий диапазон частот, ГГц	Прямые потери, дБ, не более	Обратные потери (развязка), дБ, не менее	Допустимая входная непрерывная мощность на нагрузку КСТ _v ≤ 5, Вт, не более	Габаритные размеры, мм			Направление передачи энергии		
					D	H	h			
ФПЦН-2-24*	2,4 ÷ 3,6	0,7	16	5	18	4,8	1,1			
ФПЦН-3-51	3,2 ÷ 4,4				15	3,3				
ФПЦН-4-32**	3,2 ÷ 4,4				12	4,5				
ФПЦН-5-34	3,4 ÷ 4,8					4,8				
ФПЦН-6-43	4,3 ÷ 5,64				10	5,0				
ФПЦН-7-52	5,2 ÷ 7,7									
ФПЦН-8-60	6,0 ÷ 8,2									
ФПЦН-9-81	8,15 ÷ 11,0				0,7	18			8	5,0
ФПЦН-10-89	8,9 ÷ 12,0									
ФПЦН-11-98	9,8 ÷ 12,6									
ФПЦН-2-24-1*	2,4 ÷ 3,6	0,5	18	5	18	4,8	1,1			
ФПЦН-3-32-1	3,2 ÷ 4,4				15	3,3				
ФПЦН-4-32-1**	3,2 ÷ 4,4				12	4,5				
ФПЦН-5-34-1	3,4 ÷ 4,8					4,8				
ФПЦН-6-43-1	4,3 ÷ 5,64				10	5,0				
ФПЦН-7-52-1	5,2 ÷ 7,7									
ФПЦН-8-60-1	6,0 ÷ 8,2									
ФПЦН-9-81-1	8,15 ÷ 11,0				0,7	18			8	5,0
ФПЦН-10-89-1	8,9 ÷ 12,0									
ФПЦН-11-98-1	9,8 ÷ 12,6									

* Интервал рабочих температур: минус 25 ÷ +85 °С.

** Интервал рабочих температур: минус 45 ÷ +85 °С.

Коаксиальные ферритовые вентили и циркуляторы

Если не указано иное, тип разъема «розетка» по ГОСТ РВ 51914-2002

ПЯ0.223.147ТУ

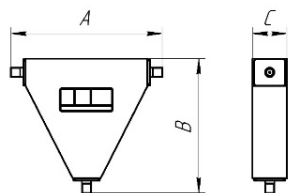


Рис.1

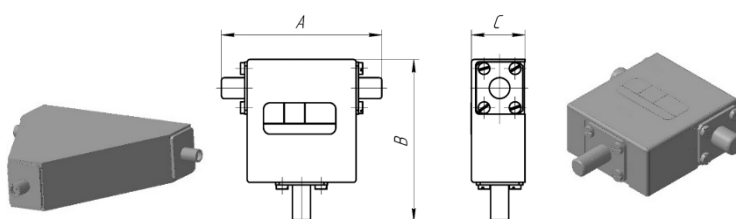


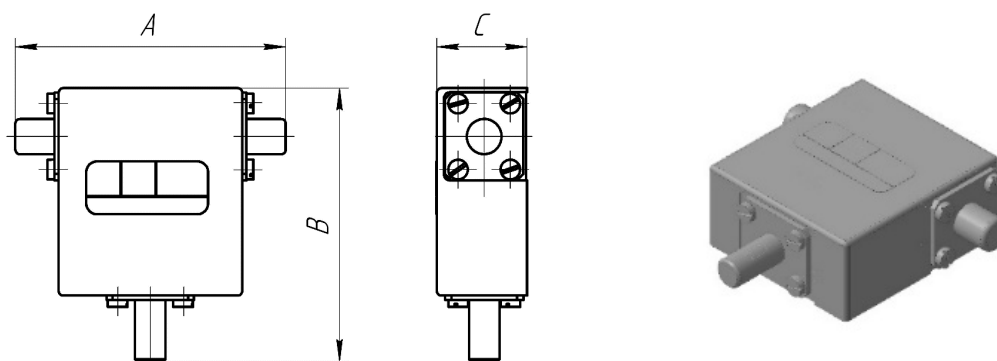
Рис.2

Тип разъема – IX ГОСТ РВ 51914. Категория качества «ВП».

Технические характеристики в нормальных климатических условиях

Обозначение типа прибора	Рабочий диапазон частот, ГГц	Прямые потери, дБ, не более	Обратные потери (развязка) дБ, не менее	КСТ _V , не более	Допустимая входная непрерывная мощность, Вт	КСТ _V нагрузки тракта, не более	Габаритные размеры, мм			Масса, кг, не более	Интервал рабочих температур, °С
							A	B	C		
ФЦК3-83	1,0 ÷ 2,0	0,4	20	1,25	5	не ограничен	97,4	87,2	22,2	0,400	-1 ÷ +70
ФЦК3-83А	1,07 ÷ 2,14	0,5	19								+1 ÷ +50
ФЦК3-83Б	1,0 ÷ 2,0	0,4	20								-10 ÷ +70
ФЦК2-58В	4,2 ÷ 8,4	0,6	20	1,45	5	не ограничен	47,5	42,0	18,4	0,120	-60 ÷ +85
ФЦК2-62Б	9,0 ÷ 18,0		16				36,0	29,0	15,5	0,045	
ФЦК2-67	2,0 ÷ 4,0	0,4	20	1,25	5	не ограничен	61,0	57,0	21,8	0,250	-25 ÷ +85
ФЦК2-68	4,0 ÷ 8,0						47,5	42,0	18,4	0,120	-60 ÷ +85
ФЦК2-69	6,0 ÷ 12,0						39,5	34,5	16,0	0,065	
ФЦК2-75	3,0 ÷ 6,0						61,0	57,0	21,8	0,250	
ФЦК2-58Б	3,7 ÷ 8,1						0,5	17	1,35	5	не ограничен
ФЦК2-62	11,7 ÷ 18,0	0,4	18	1,30	36,0	29,0	15,5	0,045			
ФЦК2-67Б	2,0 ÷ 4,2	0,5	17	1,35	5	не ограничен	61,0	57,0	21,8	0,250	-25 ÷ +70
ФЦК2-67В	1,7 ÷ 3,7						-10 ÷ +70				
ФВК3-28	1,0 ÷ 2,0	0,4	20	1,25	5	не ограничен	97,4	93,2	22,2	0,400	-1 ÷ +70
ФВК3-28А	1,07 ÷ 2,14	0,5	19				+1 ÷ +50				
ФВК3-28Б	1,0 ÷ 2,0	0,4	20				-10 ÷ +70				
ФВК2-38В	4,2 ÷ 8,4	0,6	20	1,45	5	не ограничен	47,5	48	18,4	0,120	-60 ÷ +85
ФВК2-42Б	9,0 ÷ 18,0		16				36,0	32,0	15,5	0,045	
ФВК2-44	2,0 ÷ 4,0	0,4	20	1,25	5	не ограничен	61,0	63,0	21,8	0,250	-25 ÷ +85
ФВК2-44А							66,0	63,0			
ФВК2-45	4,0 ÷ 8,0						47,5	48,0	18,4	0,120	-60 ÷ +85
ФВК2-46	6,0 ÷ 12,0						39,5	40,5	16,0	0,065	
ФВК2-33	3,0 ÷ 6,0						61,0	63,0	21,8	0,250	
ФВК2-33А		66,0	63,0								
ФВК2-38Б	3,7 ÷ 8,1	0,5	17	1,35	5	не ограничен	47,5	48,0	18,4	0,120	-60 ÷ +85
ФВК2-42	11,7 ÷ 18,0	0,4	18	1,30			36,0	32,0	15,5	0,045	
ФВК2-44Б	2,0 ÷ 4,2	0,5	17	1,35	5	не ограничен	61,0	63,0	21,8	0,250	-25 ÷ +70
ФВК2-44В	1,7 ÷ 3,7						-10 ÷ +70				

ПЯ0.223.185ТУ

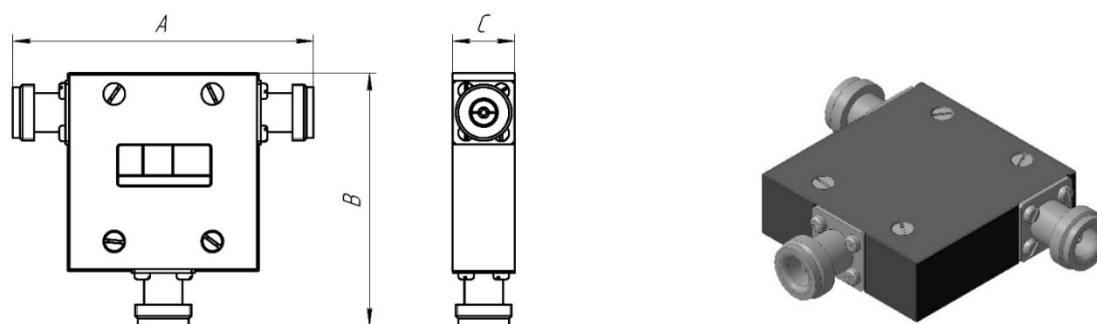


Категория качества «ВП».

Технические характеристики в нормальных климатических условиях

Обозначение типа прибора	Рабочий диапазон частот, ГГц	Прямые потери, дБ не более	Обратные потери, дБ не менее	КСТv, не более	Непрерывная мощность, Вт	Габаритные размеры, мм			Интервал рабочих температур, °С	Тип разъема
						A	B	C		
ФКВНЗ-1	0,5÷0,65	0,7	17	1,3	5	72	70,5	23,5	-60 ÷ +85	IX
ФКВНЗ-1А	0,650÷0,975	0,8	16	1,4	5	72	70,5	23,5	-60÷+85	IX
ФКВНЗ-2	0,94÷1,41	0,8	17	1,4	5	64	62,5	23	-60÷+85	IX
ФКВНЗ-2А	1,35÷2,05	0,8	16	1,4	5	64	62,5	23	-60÷+85	IX

ПЯ0.223.215ТУ

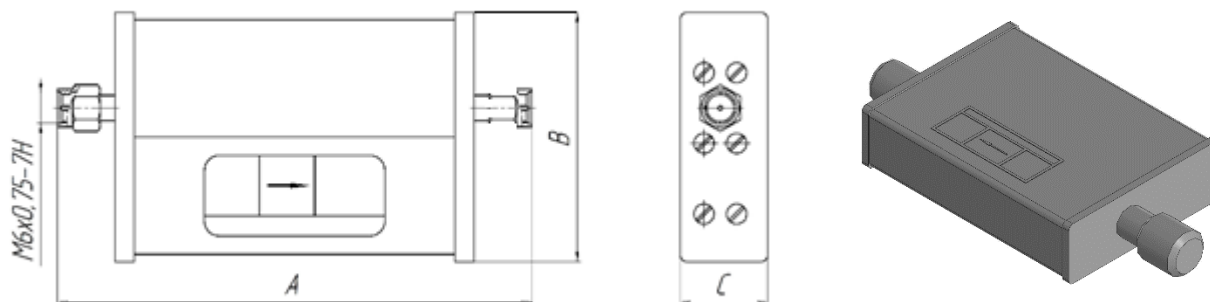


Категория качества «ВП».

Технические характеристики в нормальных климатических условиях

Обозначение типа прибора	Рабочий диапазон частот, ГГц	Прямые потери, дБ, не более	Развязка, дБ не менее	КСТv, не более	Допустимая входная непрерывная мощность, Вт, не более	Габаритные размеры, мм			Масса, г не более	Интервал рабочих температур °С	Тип разъема
						A	B	C			
ФКЦНЗ-1	0,4÷0,65	0,8	14	1,6	150	97,0	87,5	26	690	-60÷+85	III
ФКЦНЗ-9	0,65÷1,0	0,7	14	1,55	150	86,0	72,0	20,5	370	-60÷+85	III
ФКЦНЗ-16	0,8÷0,9	0,5	20	1,25	150	86,0	72,0	20,5	370	-60÷+85	III

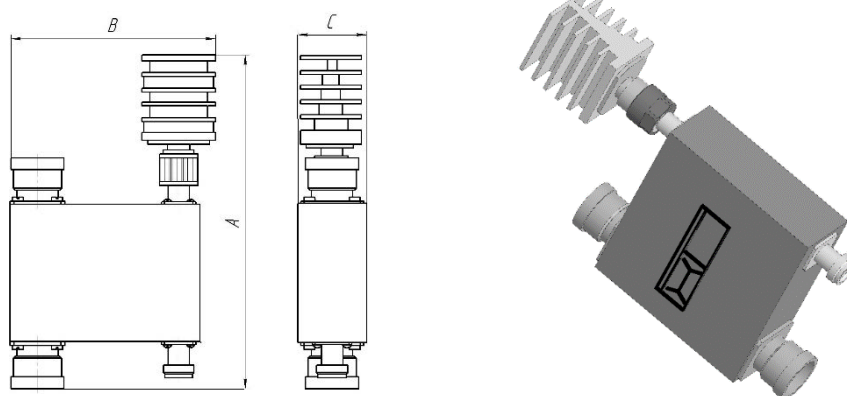
ПЯ0.223.263ТУ



Категория качества «ВП».

Обозначение типа прибора	Рабочий диапазон частот, ГГц	Прямые потери, дБ, не более	Обратные потери, дБ, не менее	КСТ ν не более	Входная средняя (непрерывная) мощность, Вт не более	Габаритные размеры, мм			Интервал рабочих температур, °С	Типы разъемов
						A	B	C		
ФКВН3-7	1,0÷4,3	2,0	20	1,6	1	94,5	49,5	17,5	-10 +60	Тип IX
ФКВН2-11	2,0 ÷ 8,2	1,5	20	1,5	1	70,0	35,0	12,0		
ФКВН2-12	3,2÷8,3	0,9	20	1,5	1	60	33,0	12,0		
ФКВН2-13	8,0÷18,0	1,0	20	1,5	1	45,0	25,0	10,0		

ПЯ0.223.328ТУ

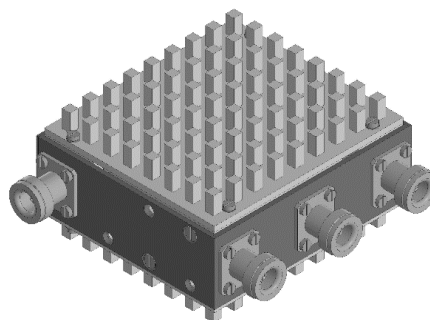
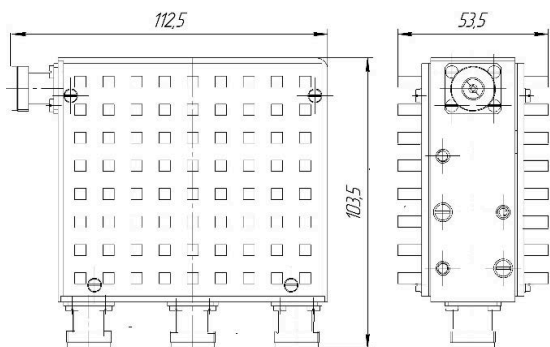


Категория качества «ВП»

Технические характеристики в нормальных климатических условиях

Обозначение типа прибора	Рабочий диапазон частот, ГГц	Прямые потери, дБ, не более		Развязка, дБ не менее	КСТ ν , не более	Средняя мощность/импульсная мощность, Вт не более	Габаритные размеры, мм			Интервал рабочих температур, °С	Тип разъема
		1-2	2-3				A	B	C		
ФКЦВ2-2	2,7÷3,2	0,3	0,55	23	1,2	330/7500	171,5	107	36,6	-50÷+70	П/Ш

«По техническим требованиям заказчика»

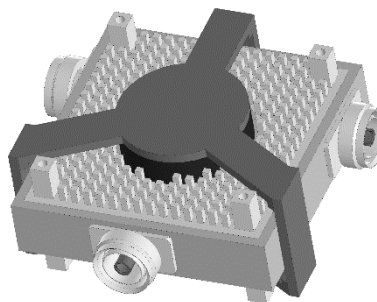
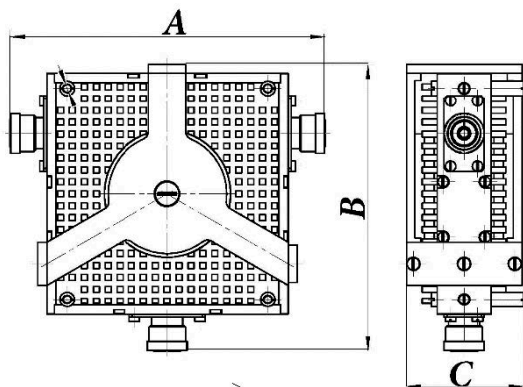


Категория качества «ОТК»

Технические характеристики в нормальных климатических условиях

Обозначение типа прибора	Рабочий диапазон частот, ГГц	Прямые потери, дБ, не более		Развязка, дБ не менее	КСТ _v не более	Средняя мощность/импульсная мощность, Вт не более	Габаритные размеры, мм			Интервал рабочих температур °С	Тип разъема
		1-2	2-3				A	B	C		
ФКЦВ-022-12	1,2÷1,35	0,3	0,55	20	1,2	40/660	112,5	103,5	54	-50 ÷ +85	Ш

ПЯ0.223.441ТУ

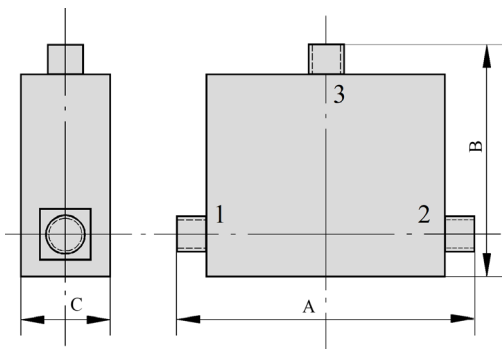


Категория качества «ВП»

Обозначение типа прибора	Рабочий диапазон частот, ГГц	Прямые потери, дБ, не более		Обратные потери, дБ, не менее		КСТ _v не более	Средняя мощность/импульсная мощность, Вт не более	Габаритные размеры, мм			Интервал рабочих температур °С	Типы разъемов
		1-2	2-3	2-1	1-3			A	B	C		
ФКЦВ3-18	1,215÷1,280	0,5		20		1,2	800/50000	204,0	189,0	79,0	-60÷+70	M39 x 1,5*

*специальный разъем

ЕСКФ.430441.001ТУ



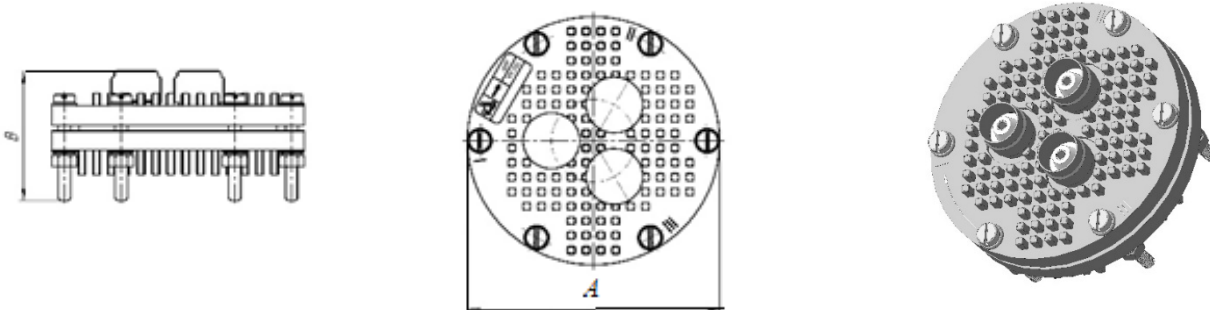
Тип разъема – VII ГОСТ 13317.
Категория качества «ОТК».

Технические характеристики в нормальных климатических условиях

Обозначение типа прибора	Рабочий диапазон частот, ГГц	Прямые потери, дБ, не более	Обратные потери (развязка), дБ, не менее	КСТ _v , не более	Допустимая входная непрерывная мощность, Вт, не более	Габаритные размеры, мм			Масса не более, кг	Тип разъема по ГОСТ РВ 51914	Интервал рабочих температур, °С
						A	B	C			
ФКЦНЗ-121	0,83÷0,9	0,5	20	1,3	100	108	95	22	0,8	VII	0 ÷ +70
ФКЦНЗ-121-1	0,83 ÷ 0,9	0,5	20	1,25	250	207	156,5	84	6,0	Tr 50×3	0 ÷ +70
ФКЦНЗ-121-2	0,83-0,90	0,5	20	1,30	100	108	95	22	0,8	IV	0 ÷ +70

Приборы с индексом «А» имеют обратное направление передачи энергии.

ЕСКФ.430441.033ТУ



Категория качества «ВП»

Технические характеристики в нормальных климатических условиях

Обозначение типа прибора	Рабочий диапазон частот, ГГц	Прямые потери, дБ, не более	Развязка дБ, не менее	КСТ _v , не более	Средняя мощность/ импульсная мощность, Вт не более	Габаритные размеры, мм		Интервал рабочих температур, °С	Тип разъема (по ГОСТ РВ 51914)
						A	B		
ФЦКВЗ-10М	2,037÷2,125 2,125÷2,145	0,5 0,6	20 18	1,15 1,2	250/10000	103	58	-60÷+85	IV

ЕСКФ.430441.034ТУ

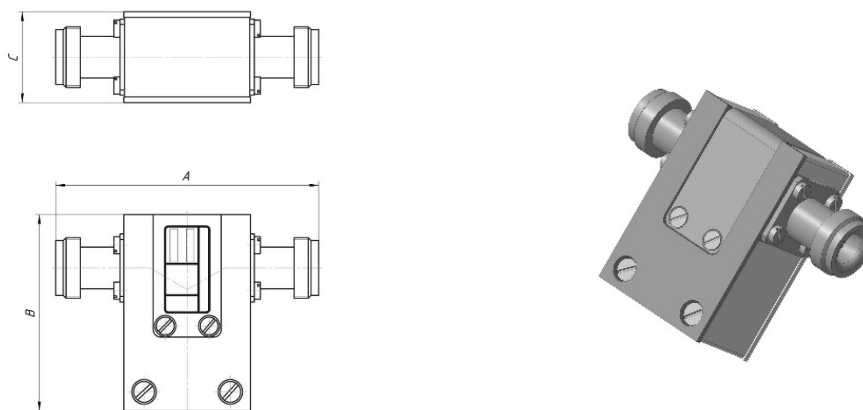


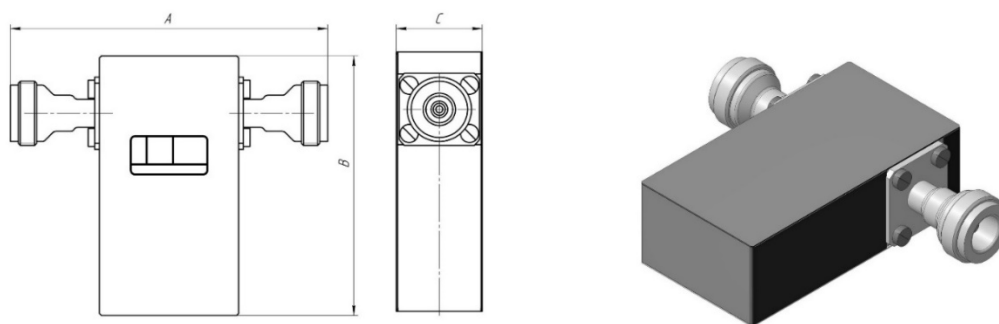
Рис.1

Интервал рабочих температур – минус 50 ÷ +70 °С. Категория качества «ВП».

Технические характеристики в нормальных климатических условиях

Обозначение типа прибора	Рабочий диапазон частот, ГГц	Прямые потери, дБ, не более	Обратные потери, дБ, не менее	КСТ _v не более	Средняя мощность/импульсная мощность, Вт, не более	Габаритные размеры, мм			Масса не более кг	Типы разъемов	Обозначение
						A	B	C			
ФКВВ2-7М ФКВВ2-9М	3,7÷4,3	0,6	18	1,3	80/4000	69,5	51,8	24,0	0,205	Ш	Рис.1

ЕСКФ.430441.035ТУ

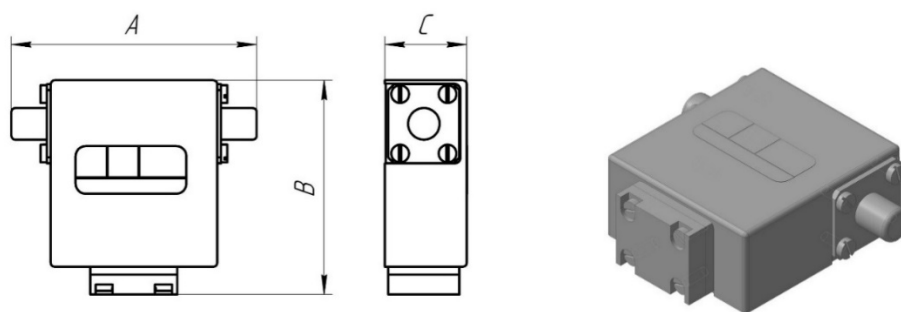


Категория качества «ВП»

Технические характеристики в нормальных климатических условиях

Обозначение типа прибора	Рабочий диапазон частот, ГГц	Прямые потери, дБ, не более	Обратные потери, дБ, не менее	КСТ _v не более	Средняя мощность/импульсная мощность, Вт не более	Габаритные размеры, мм			Интервал рабочих температур °С	Типы разъемов
						A	B	C		
ФКВВ2-8М	8÷10	0,5	20	1,2	200/800	78,88	65,3	21,6	-60÷+85	N-type

ЕСКФ.430441.037ТУ

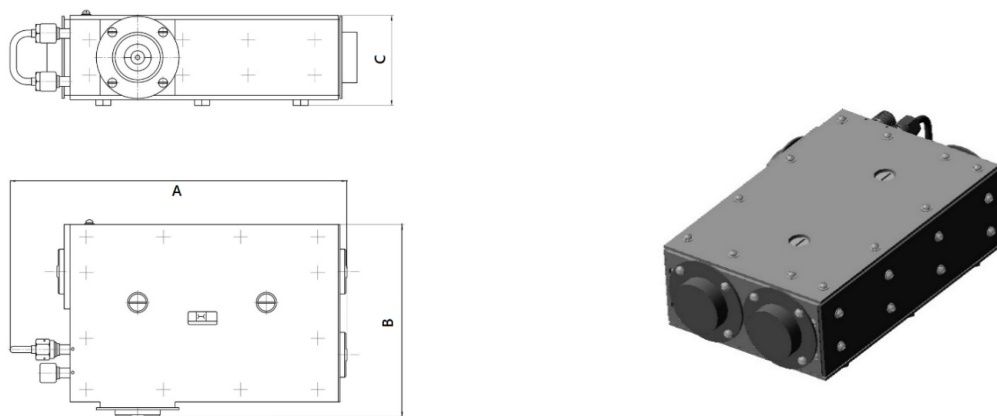


Категория качества «ВП»

Технические характеристики в нормальных климатических условиях

Обозначение типа прибора	Рабочий диапазон частот, ГГц	Прямые потери, дБ, не более		Обратные потери, дБ, не менее		КСТ _в , не более	Средняя мощность/импульсная мощность, Вт, не более	Габаритные размеры, мм			Масса, г, не более	Интервал рабочих температур, °С	Типы разъемов
		1-2	2-3	1-2	2-3			A	B	C			
ФКВН4-227М	9,0÷10,0	0,4	20	1,2	25/500	39,5	32,7	15,8	40	-60÷+85	IX		
ФКВН4-226М	9,0÷10,0	0,4	20	1,2	30/600	39,5	31,6	15,8	40	-60÷+85			

ЕСКФ.430441.049ТУ



Категория качества «ВП».

Технические характеристики в нормальных климатических условиях

Обозначение типа прибора	Рабочий диапазон частот, ГГц	Прямые потери, дБ, не более		Развязки, дБ, не менее		КСТ _в , не более	Входная мощность ср./имп., Вт, не более	Габаритные размеры, мм			Интервал рабочих температур, °С	Типы разъемов
		1-2	2-3	1-2	2-3			A	B	C		
ФКЦВ3-8М	0,815÷0,880	0,4	0,8	20	30	1,2	3000/110000	320	190	89	-60 ÷ +70	42/14

ЕСКФ.430441.052ТУ

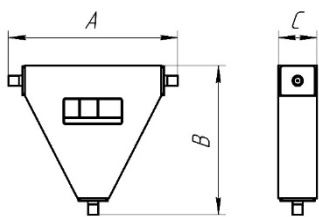


Рис. 1

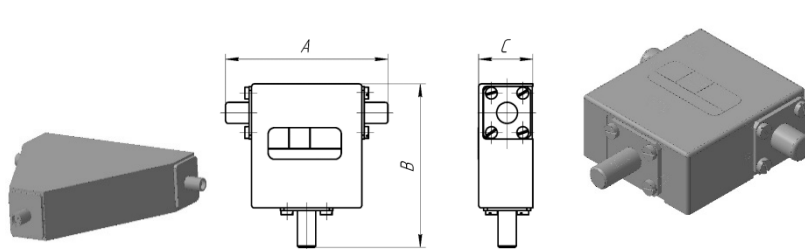


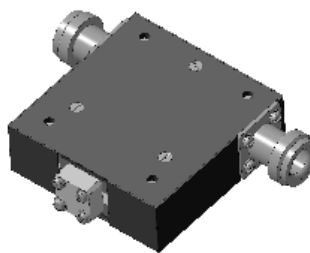
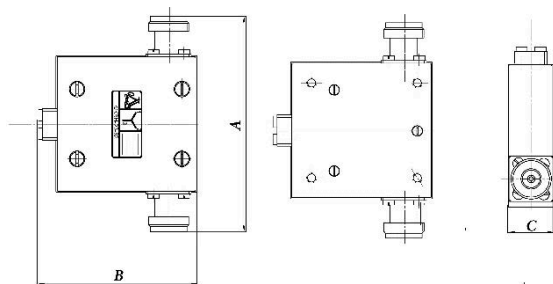
Рис.2

Категория качества «ОТК».

Технические характеристики в нормальных климатических условиях

Обозначение типа прибора	Рабочий диапазон частот, ГГц	Прямые потери, дБ, не более	Обратные потери, дБ, не менее	КСТ _V , не более	Допустимая входная непрерывная мощность Вт, не более	КСТ _V на грузки тракта	Габаритные размеры, мм			Интервал рабочих температур °С	Обозначение	Типы разъемов
							A	B	C			
ФКВН-4-10	1,0 ÷ 2,0	0,4	20	1,25	3	-	97,4	93,2	22,2	-1 ÷ +70	Рис.1	IX или SMA
ФКЦН-1-10								87,2				
ФКВН-5-10	1,07 ÷ 2,14	0,5	19	1,25	3	-	103,4	93,2	22,2	+1 ÷ +50		
ФКЦН-2-10								87,2				
ФКВН-19-17	1,7 ÷ 3,7	0,4	20	1,35	3	-	61	63	21,8	-10 ÷ +70		
ФКЦН-14-17								57				
ФКВН-9-20	2,0 ÷ 4,0	0,4	17	1,25	3	-	61	63	21,8	-25 ÷ +85		
ФКЦН-6-20								57				
ФКВН-18-20	2,0 ÷ 4,2	0,5	17	1,35	3	-	61	63	21,8	-25 ÷ +70		
ФКЦН-13-20								57				
ФКВН-13-30	3,0 ÷ 6,0	0,4	20	1,25	3	-	61	63	21,8	-60 ÷ +85		
ФКЦН-9-30								57				
ФКВН-16-37	3,7 ÷ 8,1	0,5	17	1,35	3	-	47,5	48	18,4	-60 ÷ +85		
ФКЦН-11-37								42				
ФКВН-11-40	4,0 ÷ 8,0	0,4	20	1,25	3	-	47,5	48	18,4	-60 ÷ +85		
ФКЦН-7-40								42				
ФКВН-7-42	4,2 ÷ 8,4	0,4	16	1,45	3	-	47,5	48	18,4	-60 ÷ +85		
ФКЦН-4-42								42				
ФКВН-12-60	6,0 ÷ 12,0	0,6	16	1,45	3	-	39,5	40,5	16	-60 ÷ +85		
ФКЦН-8-60								34,5				
ФКВН-8-90	9,0 ÷ 18,0	0,4	18	1,30	3	-	36	32	15,5	-60 ÷ +85		
ФКЦН-5-90								29				
ФКВН-17-117	11,7 ÷ 18,0	0,4	18	1,30	3	-	36	32	15,5	-60 ÷ +85		
ФКЦН-12-117								29				

ЕСКФ.430441.056ТУ



Категория качества «ВП»

Обозначение типа прибора	Рабочий диапазон частот, ГГц	Прямые потери, дБ, не более	Обратные потери дБ, не менее	КСТ _v не более	Входная непрерывная мощность, Вт не более	Габаритные размеры, мм			Интервал рабочих температур °С	Типы разъемов
						A	B	C		
ФКВН-23-82	0,822÷0,894	0,5	18	1,25	30	86,0	64,0	18,5	-50 ÷ +75	Тип III

ЕСКФ.430441.057ТУ

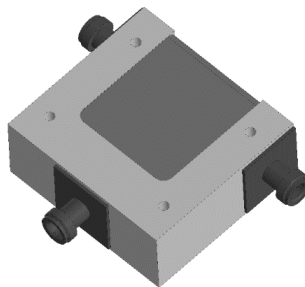
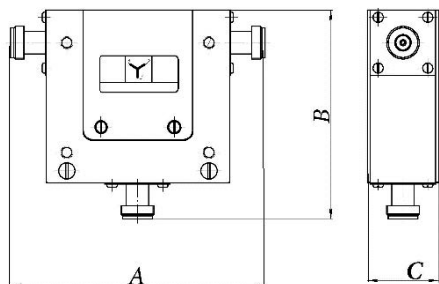


Рисунок 1

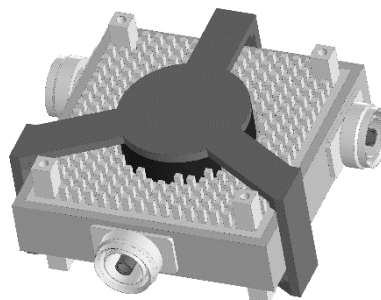
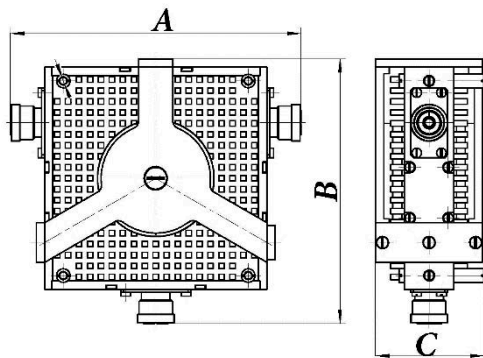
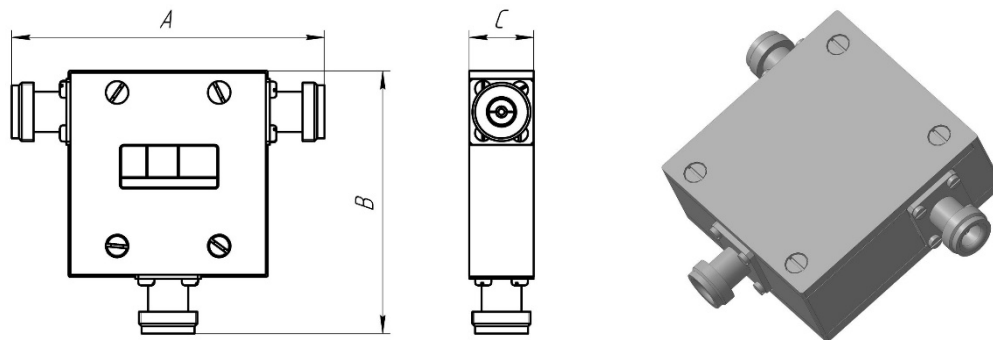


Рисунок 2

Категория качества «ВП»

Обозначение типа прибора	Рабочий диапазон частот, ГГц	Прямые потери, дБ, не более	Обратные потери дБ, не менее	КСТ _v не более	Средняя мощность/имп мощность, Вт не более	Габаритные размеры, мм			Интервал рабочих температур °С	Типы разъемов
						A	B	C		
ФКЦС-01-82 (рисунок 1)	0,822÷0,894	0,4	20	1,25	360/2400	125,5	103,0	36,0	-50 ÷ +75	Тип III
ФКЦВ-21-82 (рисунок 2)	0,822÷0,894	0,5	20	1,25	1000/7600	212,0	193,5	80,0	-50 ÷ +75	Тип II

ЕСКФ.430441.072ТУ

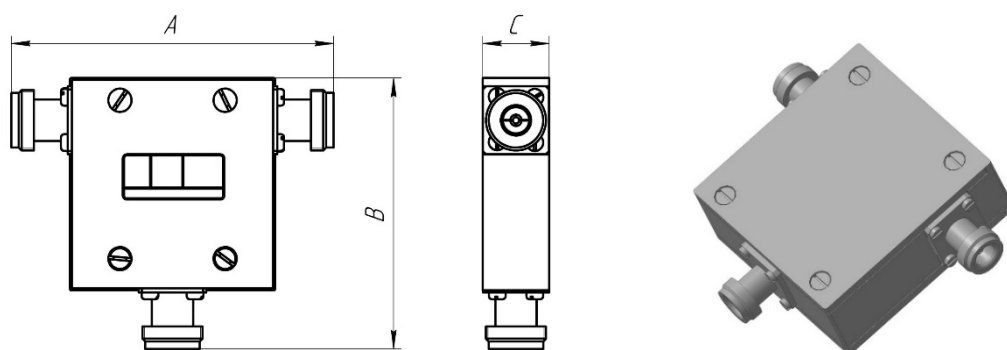


Категория качества «ОТК»

Технические характеристики в нормальных климатических условиях

Обозначение типа прибора	Рабочий диапазон частот, ГГц	Прямые потери, дБ не более	Развязка, дБ не менее	КСГv, не более	Средняя мощность/ импульсная мощность, Вт не более	Габаритные размеры, мм			Интервал рабочих температур, °С	Тип разъема
						A	B	C		
ФКЦВ6-1-N	1,0÷1,1	0,4	20	1,25	50/2500	110,5	96,5	31,5	-60 ÷ +80	N-type
ФКЦВ6-1	1,02÷1,08 1,45÷1,55	0,5	20	1,25	150/8000	107,5	95,5	31,5	-60 ÷ +80	IV

ЕСКФ.430441.084ТУ

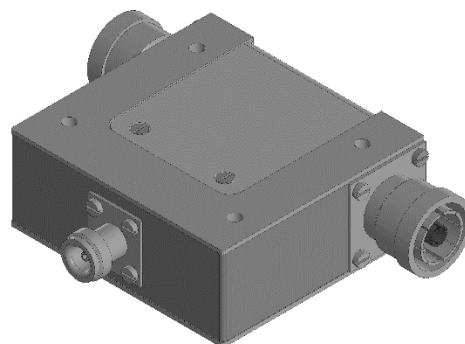
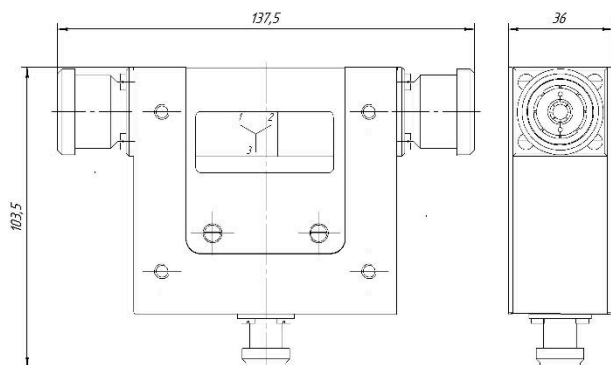


Категория качества «ВП»

Технические характеристики в нормальных климатических условиях

Обозначение типа прибора	Рабочий диапазон частот, ГГц	Прямые потери, дБ не более	Развязка, дБ не менее	КСГv, не более	Средняя мощность/ импульсная мощность, Вт не более	Габаритные размеры, мм			Интервал рабочих температур, °С	Тип разъема
						A	B	C		
ФКЦВ-033-10	1,025÷1,095	0,4	20	1,25	40/4000	76	68	31	-50 ÷ +75	III
ФКЦВ-034-10	1,025÷1,095	0,4	20	1,25	40/1000	71	60	27	-50 ÷ +75	III
ФКЦВ-036-14	1,45÷1,55	0,4	20	1,25	50/5000	76	68	31	-50 ÷ +75	III
ФКЦВ-037-14	1,45÷1,55	0,4	20	1,25	40/1500	71	60	27	-50 ÷ +75	III

ЕСКФ.430441.085ТУ

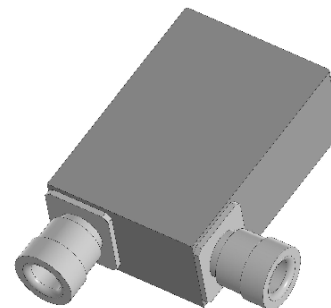
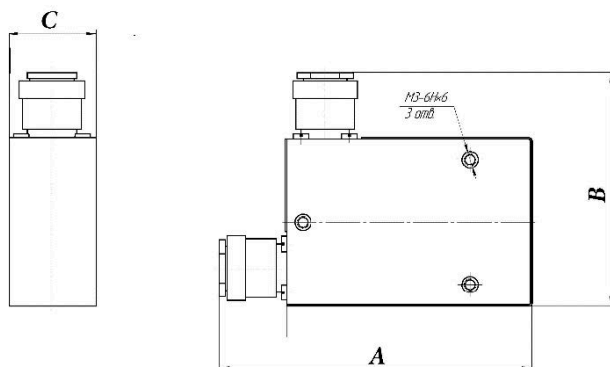


Категория качества «ВП»

Технические характеристики в нормальных климатических условиях

Обозначение типа прибора	Рабочий диапазон частот, ГГц	Прямые потери, дБ, не более	Развязка, дБ, не менее	КСТ _v , не более	Средняя мощность/ импульсная мощность, Вт, не более	Габаритные размеры, мм			Интервал рабочих температур, °С	Тип разъема
						A	B	C		
ФКЦВ23-27	2,7÷3,14	0,3	20	1,25	750/7500	137,5	103,5	36	-60 ÷ +75	II, III

ЕСКФ.430441.095ТУ

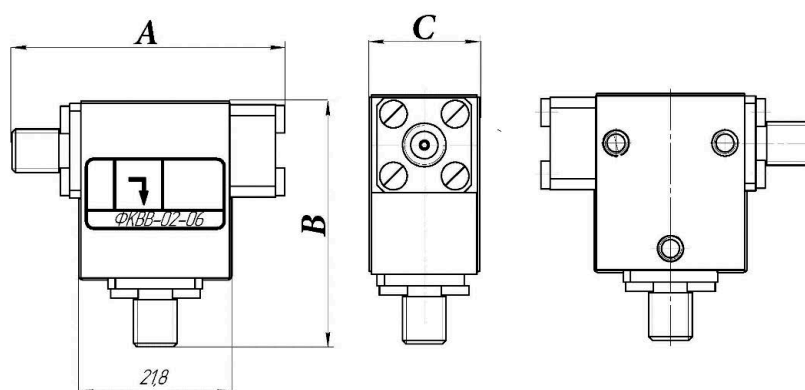


Категория качества «ОТК»

Технические характеристики в нормальных климатических условиях

Обозначение типа прибора	Рабочий диапазон частот, ГГц	Прямые потери, дБ, не более	Обратные потери, дБ, не менее	КСТ _v , не более	Средняя мощность/ импульсная мощность, Вт, не более	Габаритные размеры, мм			Интервал рабочих температур, °С	Типы разъемов
						A	B	C		
ФКВВ-03-08	8÷10	0,5	20,0	1,2	200/800	76,9	57,4	21,6	-60÷+85	Тип III

«По техническому требованию заказчика»

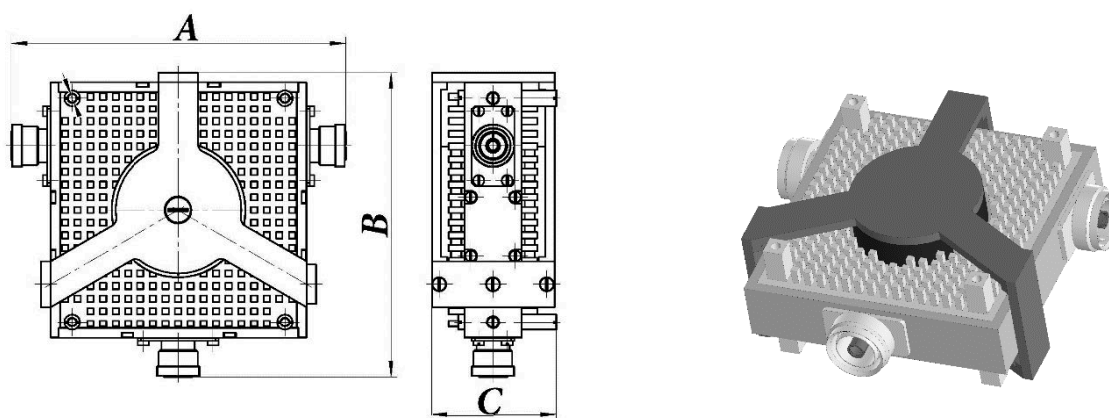


Категория качества «ОТК»

Технические характеристики в нормальных климатических условиях

Обозначение типа прибора	Рабочий диапазон частот, ГГц	Прямые потери, дБ, не более	Обратные потери дБ, не менее	КСЧv, не более	Средняя мощность/ импульсная мощность, Вт не более	Габаритные размеры, мм			Интервал рабочих температур, °С	Типы разъемов
						A	B	C		
ФКВВ-02-06	6÷12	0,5	20,0	1,3	30/600	37,6	34,0	15,7	-60÷+85	Тип IX

По техническим требованиям заказчика

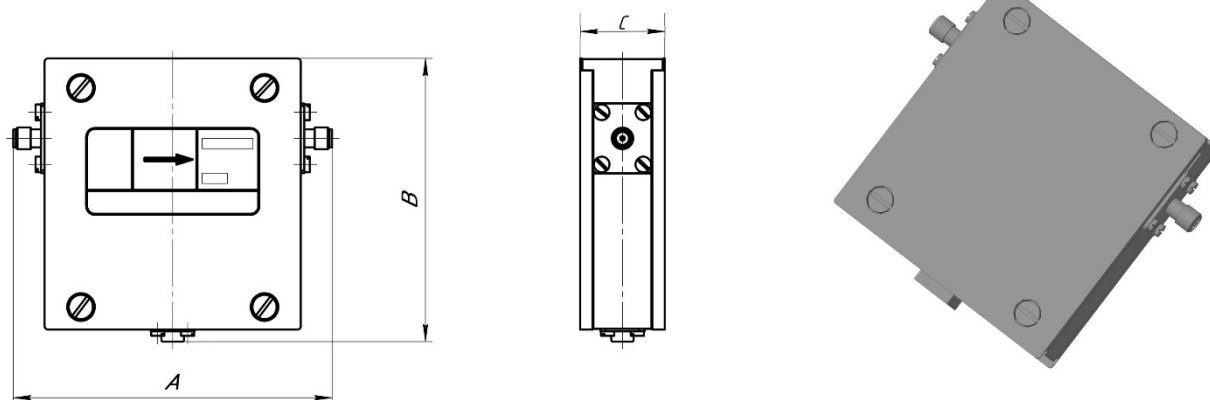


Категория качества «ОТК»

Технические характеристики в нормальных климатических условиях

Обозначение типа прибора	Рабочий диапазон частот, ГГц	Прямые потери, дБ не более	Развязка дБ не менее	КСЧv, не более	Средняя мощность/ импульсная мощность, Вт не более	Габаритные размеры, мм			Интервал рабочих температур, °С	Тип разъема
						A	B	C		
ФКЦВ-024-12	1,215÷1,28	0,5	20	1,2	800/50000	212,5	194	80	-60 ÷ +70	Тип II

По техническим требованиям заказчика

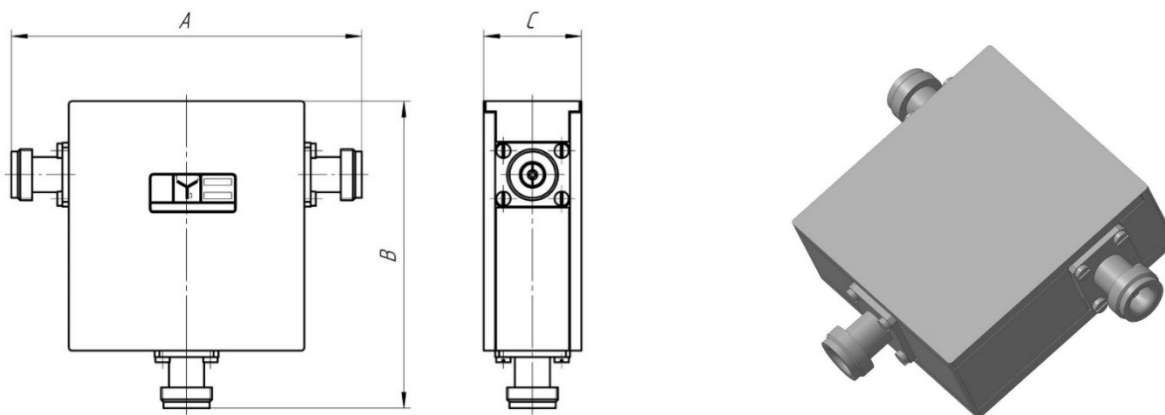


Категория качества «ОТК»

Технические характеристики в нормальных климатических условиях

Обозначение типа прибора	Рабочий диапазон частот, ГГц	Прямые потери, дБ не более	Обратные потери, дБ не менее	КСТv, не более	Непрерывная мощность, Вт не более	Габаритные размеры, мм			Интервал рабочих температур, °С	Тип разъема
						A	B	C		
2ICM24-1	0,20÷0,27	0,7	17	1,35	5	92	86,3	25,4	-40÷+60	SMA
2ICM33-1	0,27÷0,37									
2ICM45-1	0,37÷0,512									

По техническим требованиям заказчика



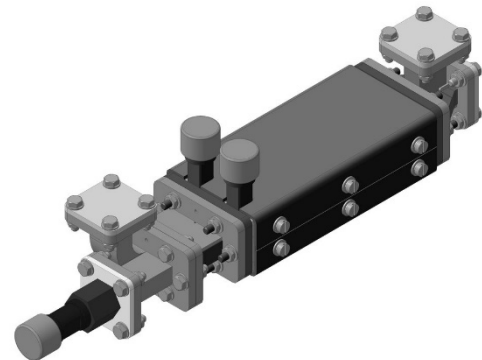
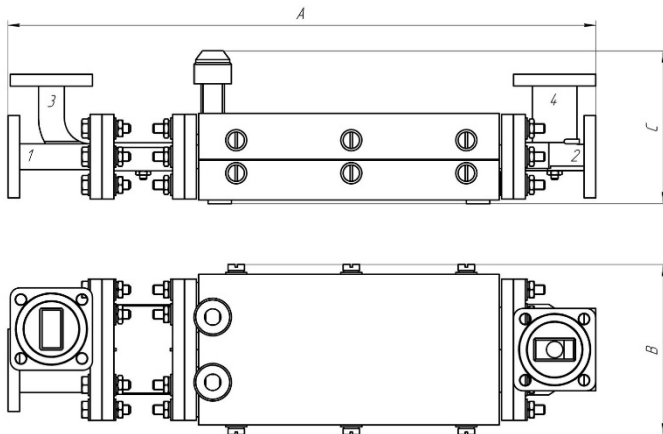
Категория качества «ОТК»

Технические характеристики в нормальных климатических условиях

Обозначение типа прибора	Рабочий диапазон частот, ГГц	Прямые потери, дБ не более	Развязка, дБ не менее	КСТv, не более	Непрерывная мощность, Вт, не более	Габаритные размеры, мм			Интервал рабочих температур, °С	Тип разъема
						A	B	C		
ФКЦВ-025-10	1,0÷2,0	0,6	17	1,35	1000	163	148,5	49	-60 ÷ +55	III
ФКЦВ-028-30	3,0÷6,0	0,4	18	1,2	150	81	64	26	-60 ÷ +70	
ФКЦВ-029-60	6,0÷12,0	0,5	17			70	55,5	23		

Волноводные ферритовые вентили и циркуляторы

ПЯ0.223.169ТУ

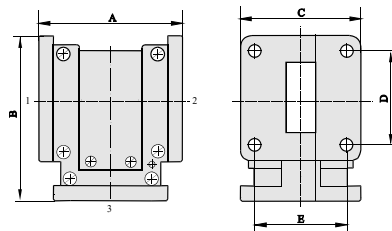


Категория качества «ВП»

Технические характеристики в нормальных климатических условиях

Обозначение типа прибора	Рабочий диапазон частот, ГГц	Прямые потери, дБ, не более	Развязка, дБ, не менее	КСТ _V по напряжению, не более	Сечение волновода, мм	Интервал рабочих температур, °С	Средняя мощность/ импульсная мощность, Вт не более	Габаритные размеры, мм		
								A	B	C
ФЦВВ2-25	14,0÷14,6	0,5	20	1,25	16x8	-60÷+85	1300/33000	250,3	65	74

ПЯ0.223.177ТУ



Циркулятор

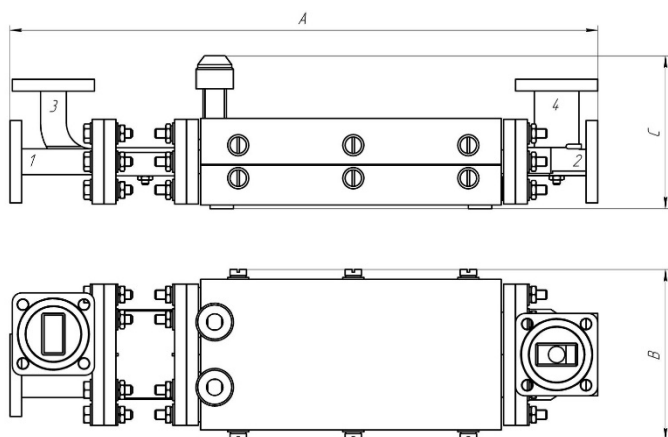
Интервал рабочих температур: минус 60 ÷ +85°С.

Категория качества «ВП».

Технические характеристики в нормальных климатических условиях

Обозначение типа прибора	Рабочий диапазон частот, ГГц	Прямые потери, дБ, не более	Обратные потери (развязка), дБ, не менее	КСТ _V по напряжению, не более	Сечение волновода, мм	Допустимая входная непрерывная мощность, Вт, не более	Габаритные размеры, мм			Присоединительные размеры, мм	
							A	B	C	D	E
ФЦВ2 – 44	8,15 ÷ 12,42	0,3	20	1,2	23 x 10	30	50	55	42	31	32
ФЦВ2 – 45	6,85 ÷ 10,02				68		65	47	35	37	
ФЦВ1-29	11,71 ÷ 17,85				40		48	35	25	26	
ФЦВ1-28А	25,95 ÷ 32,00	0,5		1,25	7,2 x 3,4	2	28	33	24	16	17
ФЦВ1-28Б	32,00 ÷ 39,65										

ПЯ0.223.186ТУ

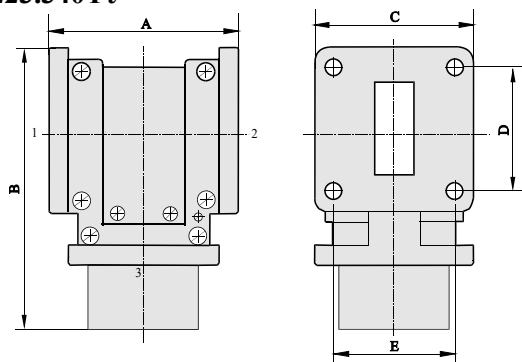


Категория качества «ВП».

Технические характеристики в нормальных климатических условиях

Обозначение типа прибора	Рабочий диапазон частот, ГГц	Прямые потери, дБ, не более	Развязка, дБ, не менее	КСТ _v , не более	Сечение волновода, мм	Интервал рабочих температур, °С	Средняя мощность/импульсная мощность, Вт не более	Габаритные размеры, мм		
								A	B	C
ФВЦВ2-5	7,0÷7,44	0,4	20	1,3	23x10	-60 ÷ +85	3000/66000	352,9	75	96

ПЯ0.223.340ТУ



Вентиль

Категория качества «ВП».

Технические характеристики в нормальных климатических условиях

Обозначение типа прибора	Рабочий диапазон частот, ГГц	Прямые потери, дБ, не более	Обратные потери (развязка), дБ, не менее	КСТ _v , не более	Допустимая входная непрерывная мощность, Вт, не более	Интервал рабочих температур, °С	Сечение волновода, мм	Габаритные размеры, мм			Присоединительные размеры, мм	
								A	B	C	D	E
ФВВН2 – 29	8,15 ÷ 12,42	0,3	20	1,2	30	-60 ÷ +85	23 x 10	50	130	42	41	32
ФВВН2 – 30	6,85 ÷ 10,02						28,5 x 12,6	68	127	47	35	37

ЕСКФ.430441.028ТУ

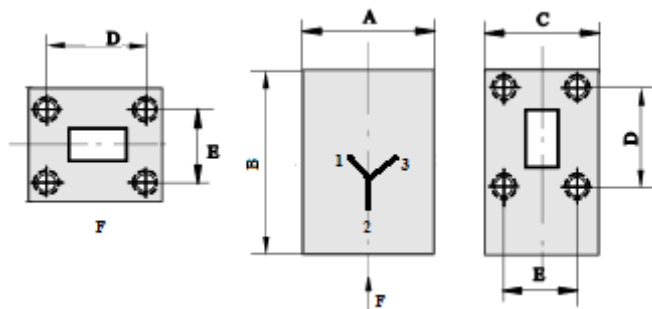


Рисунок 1

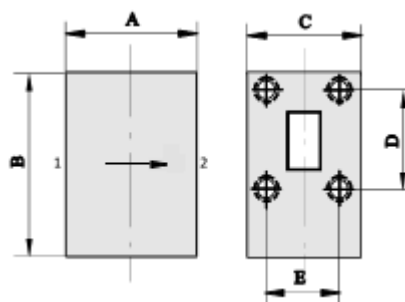


Рисунок 2

Категория качества «ОТК».

Интервал рабочих температур минус 30 ÷ +85°C.

Технические характеристики в нормальных климатических условиях

Обозначение типа прибора	Рабочий диапазон частот, ГГц *	Прямые потери, дБ, не более	Обратные потери (развязка), дБ, не менее	КС _{Tv} по напряжению, не более	Допустимая входная непрерывная мощность, Вт, не более	Сечение волновода	Габаритные размеры, мм			Присоединительные размеры, мм**		Рис.
							A	B	C	D	E	
ФВЦН2-122-8	25,86 ÷ 37,5	0,3	16	1,35	2	7,2 x 3,4	24,0	33,6	24,0	16,0	17,0	1
ФВВН2-122-8							12,7	34,4				2

* По согласованию с заказчиком в более узком диапазоне приборы могут быть изготовлены с более жесткими характеристиками.

** Присоединительные отверстия могут быть гладкими, с метрической или дюймовой резьбой по требованию заказчика.

По техническим требованиям заказчика

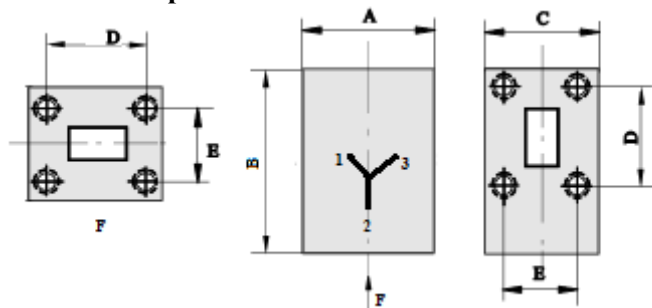


Рисунок 1

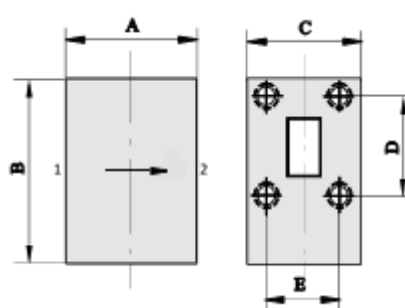


Рисунок 2

Категория качества «ОТК».

Интервал рабочих температур минус 30 ÷ +70°C.

Технические характеристики в нормальных климатических условиях

Обозначение типа прибора	Рабочий диапазон частот, ГГц *	Прямые потери, дБ, не более	Обратные потери (развязка), дБ, не менее	КС _{Tv} по напряжению, не более	Допустимая входная непрерывная мощность, Вт, не более	Сечение волновода	Габаритные размеры, мм			Присоединительные размеры, мм**		Рис.
							A	B	C	D	E	
ФВЦН2-123-6	18,0 ÷ 26,5	0,3/0,5	18	1,3	10	WR-42	22,4	31,75	22,4	16,26	17,02	1
ФВВН2-123-6					2			38,1				2
ФВЦН2-123-8	26,5 ÷ 40,0	0,3/0,5	16	1,35	2	WR-28	19,05	25,4	19,05	12,7	13,46	1
ФВВН2-123-8								12,7				31,75

ЕСКФ.430441.018ТУ

Широкополосные вентили и циркуляторы

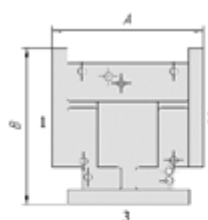
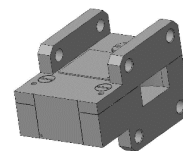


Рисунок 1

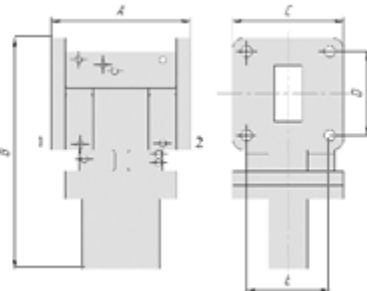


Рисунок 2

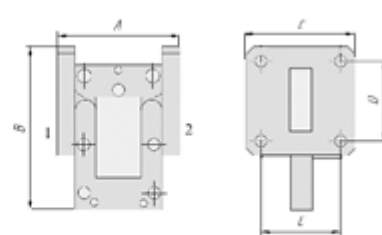


Рисунок 3

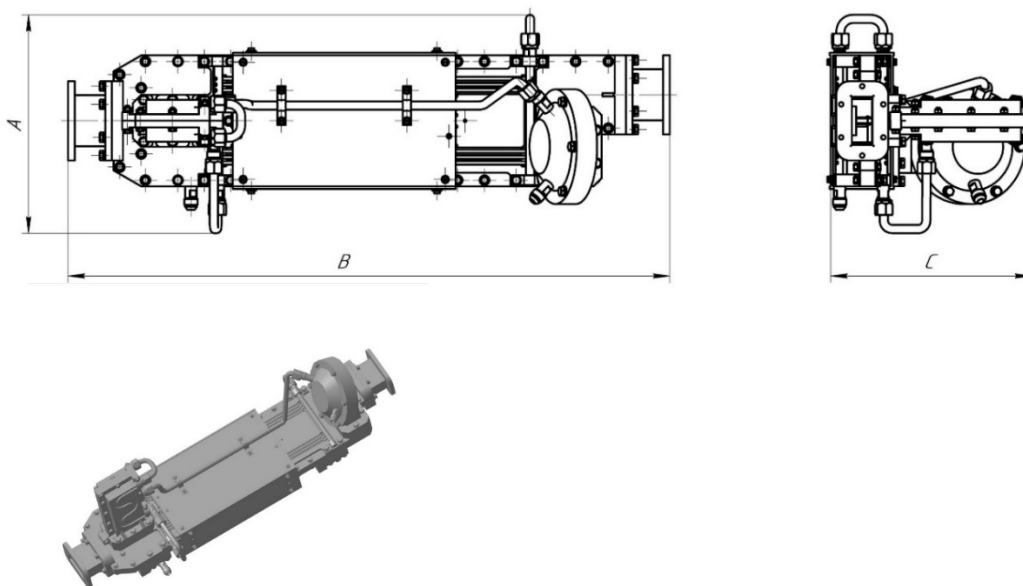
Категория качества «ОТК». Интервал рабочих температур минус 30 ÷ +70°С.

Технические характеристики в нормальных климатических условиях

Обозначение типа прибора	Рабочий диапазон частот, ГГц *	Прямые потери, дБ, не более	Обратные потери (развязка) дБ, не менее	КСТ _v , не более	Допустимая входная непрерывная мощность, Вт, не более	Допустимая непрерывная мощность, Вт, не более	Сечение волновода	Габаритные размеры, мм			Присоединительные размеры, мм		Рис.			
								A	B	C	D	E				
ФВЦН2-120-1	6,85-10,02	0,3/0,5	20	1,2	30	-	28,5×12,6	68	65	47	35	37	1			
ФВВН2-120-1-1					8	2		68	127	47			2			
ФВВН2-120-1-2					30	10								48	1	
ФВВН2-120-1-3						15		2								
ФВЦН2-120-2	8,15-12,05	0,3/0,5	20	1,2	8	2	23×10	50	55	42	31	32	1			
ФВВН2-120-2-1					8	2		50	130	42			2			
ФВВН2-120-2-2					30	10								1		
ФВВН2-120-2-3						15		2								
ФВЦН2-120-4	12,05-17,44	0,3/0,5	20	1,2	-	-	16×8	33,3	46	35	25	26	1			
ФВВН2-120-4					8	2			50,8				3			
ФВВН2-120-5-1	16,5-17,5	0,4	20	1,2	8	2	13,0× 6,5	30	44	30	22	23	3			
ФВЦН2-120-6Е	18,0-24,5	0,3	21,0	1,2	10	-	11×5,5	32	39	29	21	22	1			
ФВВН2-120-6Е					8	2			45,5				3			
ФВЦН2-121-1	7,05-10,0	0,3/0,5	20,0	1,2	30	-	WR-112	69,85	63,5	47,9	34,34	37,44	1			
ФВВН2-121-1-1					8	2			127				47,9	34,34	37,44	2
ФВВН2-121-1-2					30	10										
ФВВН2-121-1-3						15			2							
ФВЦН2-121-2	8,2-12,4	0,3/0,5	20	1,2	-	-	WR-90	50,8	57,15	41,4	30,98	32,52	1			
ФВВН2-121-2					8	2			127				2			
ФВВН2-121-2-1					0,5	17			1,3				30	10	31,75	69,85
ФВЦН2-121-4	12,4-18	0,3/0,5	20	1,2	30	-	WR-62	33,3	45,72	33,3	25,26	24,28	1			
ФВВН2-121-4					8	2			50,8				3			
ФВВН2-46Р	17,3-22,4	0,25	20	1,2	8	2	11×5,5	19,9	43	29	21	22	-			
ФВВ2-109Г	9,00-9,50	0,3	20	1,3	100	25	23×10	50	130	42	32	31	2			

* По согласованию с заказчиком в более узком диапазоне приборы могут быть изготовлены с более жесткими характеристиками

ЕСКФ.430441.086ТУ

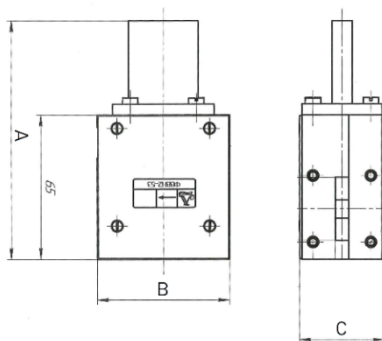


Сечение волновода 58 x 25.
Категория качества «ВП»

Технические характеристики в нормальных климатических условиях

Обозначение типа прибора	Рабочий диапазон частот, ГГц	Прямые потери между плечами, дБ не более	Обратные потери, дБ не менее	КСТ _v , не более	Импульсная мощность, кВт не более	Средняя мощность, кВт не более	Интервал рабочих температур, °С	Габаритные размеры, мм		
								А	В	С
ФВВВ2-63М	3,9÷4,2	0,3	20	1,25	120,0	20,0	-60 ÷ +55	260	750	310

ЕСКФ.468540.043ТУ



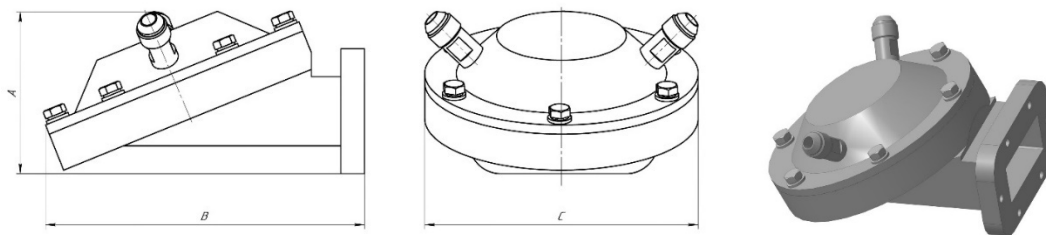
Категория качества «ВП»

Технические характеристики в нормальных климатических условиях

Обозначение типа прибора	Рабочий диапазон частот, ГГц	Прямые потери, дБ, не более	Обратные потери, дБ, не менее	КСТ _v не более	Входная/непрерывная мощность, кВт, не более	Сечения волновода, мм	Габаритные размеры, мм			Интервал рабочих температур °С
							А	В	С	
ФВВН2-53	6,7 ÷ 7,1	0,3	25	1,2	6	28,5x 6	108	60	39	-25 ÷ +70

Волноводная нагрузка

ЕСКФ.430441.086ТУ



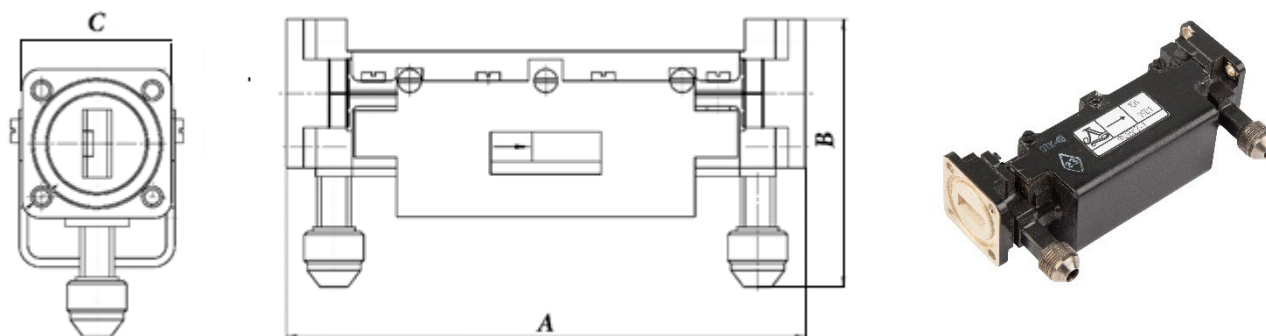
Категория качества «ВП»

Технические характеристики в нормальных климатических условиях

Обозначение типа прибора	Рабочий диапазон частот, ГГц	КСТ _v , не более	Импульсная мощность, кВт не более	Средняя мощность, кВт, не более	Интервал рабочих температур, °С	Габаритные размеры, мм		
						A	B	C
ФВНВ2-4М	3,9÷4,2	1,2	60,0	10,0	-60 ÷ +55	100	175	153

Волноводный ограничитель ВУМ

ПЯ0.224.019ТУ



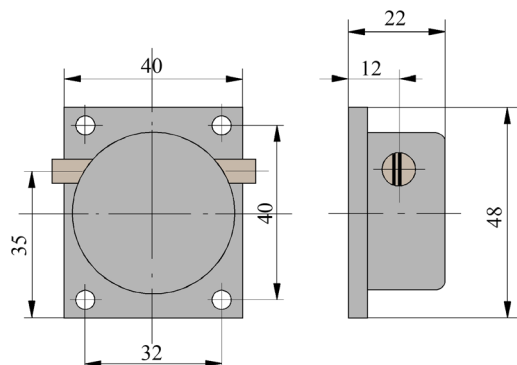
Категория качества «ВП»

Технические характеристики в нормальных климатических условиях

Обозначение типа прибора	Рабочий диапазон частот, ГГц	Потери пропускания, дБ, не менее	КСВН не более	Просачивающаяся/вх. имп. мощность, Вт не более	Сечение волновода, мм	Габаритные размеры, мм			Интервал рабочих температур °С
						A	B	C	
ФОВВ2-1	13,97 ÷ 14,63	0,6	1,55	9/2800	16 x 6,7	122	63,5	41,5	-60 ÷ +85

Ферритовые вентили и циркуляторы класса «drop-in»

ПЯ0.223.257ТУ



Вентиль

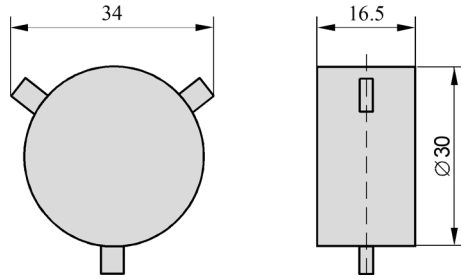
Вход выход - полосковая линия с волновым сопротивлением 50 Ом.

Интервал рабочих температур: минус 50 ÷ +70 °С. Категория качества «ОТК».

Технические характеристики в нормальных климатических условиях

Обозначение типа прибора	Диапазон частот, ГГц	Прямые потери, дБ, не более	Обратные потери, дБ, не менее	КСТ _V , не более	Допустимая входная непрерывная мощность, Вт, не более	КСТ _V нагрузки тракта, не более	Масса, г, не более
ФПВН4-2	0,1460 ÷ 0,1510	0,6	20	1,25	30	2	120
ФПВН4-2А	0,1485 ÷ 0,1535						
ФПВН4-2Б	0,1510 ÷ 0,1565						
ФПВН4-2В	0,1535 ÷ 0,1585						
ФПВН4-2Г	0,1560 ÷ 0,1610						
ФПВН4-2Д	0,1585 ÷ 0,1635						
ФПВН4-2Е	0,1610 ÷ 0,1660						
ФПВН4-2Ж	0,1620 ÷ 0,1685						
ФПВН4-2И	0,1660 ÷ 0,1710						
ФПВН4-2К	0,1685 ÷ 0,1740						
ФПВН4-2Л	0,2050 ÷ 0,2100						
ФПВН4-30	0,3000 ÷ 0,3160						
ФПВН4-30А	0,3350 ÷ 0,3530						

ПЯ0.223.060ТУ



Циркулятор

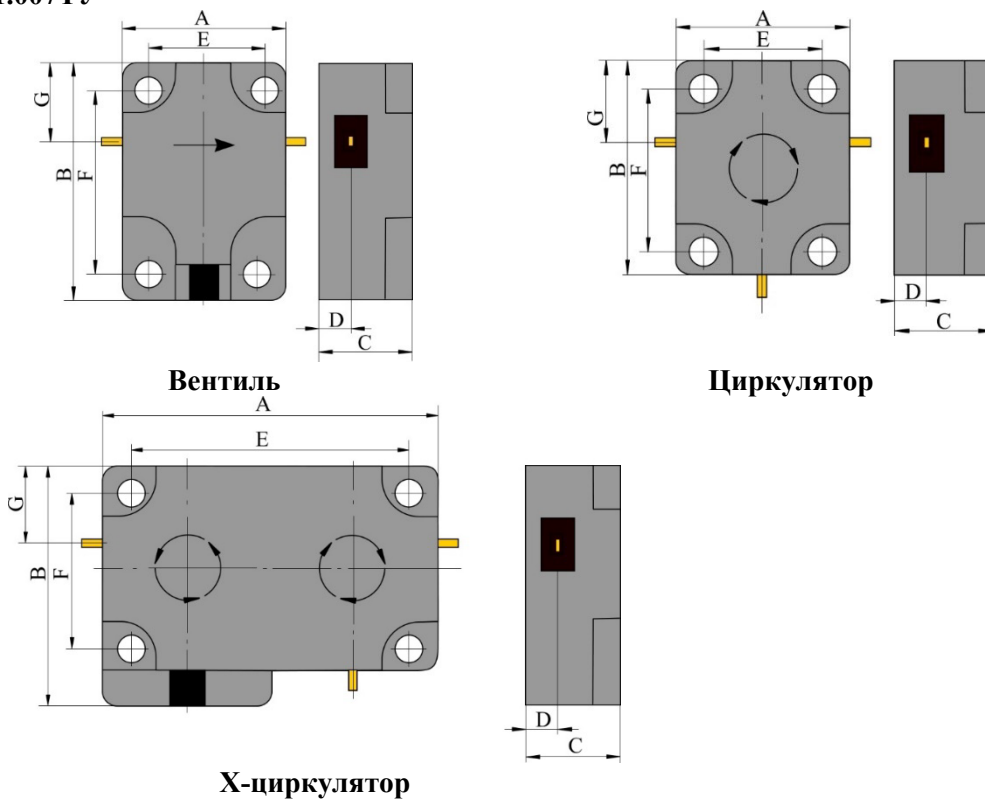
Вход выход - полосковая линия с волновым сопротивлением 50 Ом.

Интервал рабочих температур: минус 60 ÷ +85 °С. Категория качества «ВП».

Технические характеристики в нормальных климатических условиях

Обозначение типа прибора	Диапазон частот, ГГц	Прямые потери, дБ, не более	Обратные потери, (развязка), дБ, не менее	КСТ _V не более	Допустимая входная непрерывная мощность, Вт	КСТ _V нагрузки тракта, не более	Масса, Г, не более	Направление передачи энергии
ФЦП2-2	4,2 ÷ 4,4	0,5	23	1,25	5	2,5	120	
ФЦП2-3	4,2 ÷ 4,4	0,5	23	1,25	5	2,5	120	

ЕСКФ.430441.007ТУ



Вход и выход - полосковая линия с волновым сопротивлением 50 Ом.

КСТ_V по напряжению не более 1.25. Интервал рабочих температур – минус 60 ÷ +85°С.

Категория качества «ВП». Приборы предназначены для работы в СВЧ-трактах высокого уровня мощности.

ЕСКФ.430441.007ТУ (продолжение)

Технические характеристики в нормальных климатических условиях

Обозначение типа прибора	Рабочий диапазон частот, ГГц	Прямые потери, дБ, не более	Обратные потери, дБ, не менее	Допустимая входная импульсная мощность, Вт, не более (при скважности)	Отраженная мощность в нагрузку, Вт, не более	Длительность импульса входной мощности, мс, не более	Габаритные размеры, мм			Направление передачи энергии	Установочные размеры, мм			
							A	B	C макс		D	E	F	G
ФПВВ3-1	1,2÷1,4	0,4	20	2000 (≥7)	52,6	3,5	25,4	31,75	9,0		3,5	20,8	20,8	7,6
ФПВВ3-2	1,85÷2,05					0,5	19,05	25,4	9,0		3,0	14,5	20,85	6,22
ФПВВ3-1А	1,2÷1,4	0,4	20	2000 (≥7)	52,6	3,5	25,4	31,75	9,0		3,5	20,8	20,8	7,6
ФПВВ3-2А	1,85÷2,05					0,5	19,05	25,4	9,0		3,0	14,5	20,85	6,22

Все параметры, приведенные в таблице, измеряются и гарантируются при КСТ_v нагрузки тракта не более 1.2.

Циркуляторы

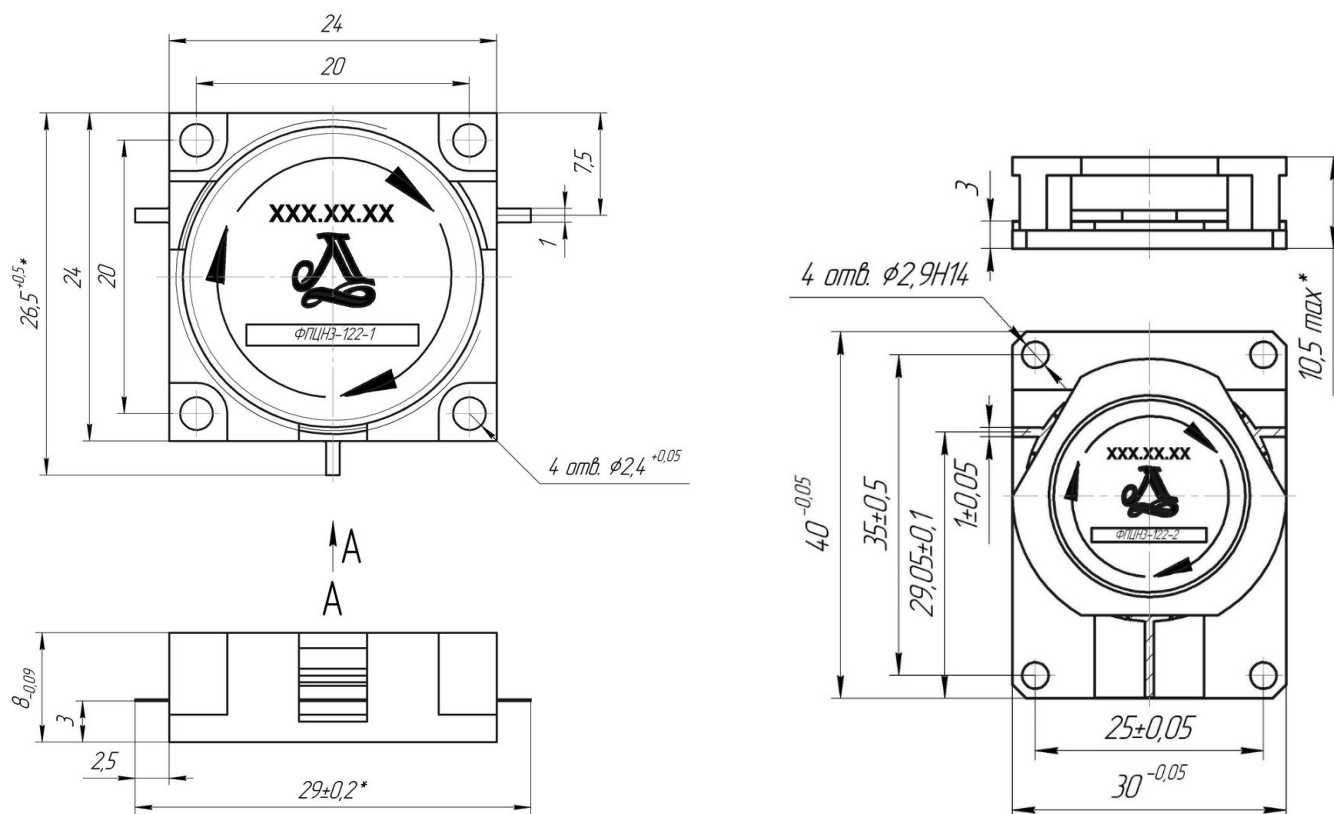
Технические характеристики в нормальных климатических условиях

Обозначение типа прибора	Рабочий диапазон частот ГГц	Прямые потери, дБ, не более	Обратные потери, дБ, не менее	Допустимая входная импульсная мощность, Вт, не более (при скважности)	Отраженная мощность в нагрузку, Вт, не более	Длительность импульса входной мощности, мс, не более	Габаритные размеры, мм			Направление передачи энергии	Установочные размеры, мм			
							A	B	C макс		D	E	F	G
ФПЦВ3-1	0,7÷0,8	0,4	20	3000 (≥50)	6,7	-	25,4	25,4	8,0		3,5	20,8	20,8	7,75
ФПЦВ3-2 X-циркулятор						-	50,8	31,75	8,5		3,5	46,2	20,8	7,75
ФПЦВ3-3	1,2÷1,4	0,4	20	2000 (≥7)	52,6	3,5	25,4	25,4	8,0		3,5	20,8	20,8	7,6
ФПЦВ3-4 X-циркулятор						3,5	50,8	31,75	8,5		3,5	46,2	20,8	7,75
ФПЦВ3-5	1,85÷2,05	0,4	20	2000 (≥7)	52,6	0,5	19,05	19,05	8,0		3,0	14,5	14,5	6,22
ФПЦВ3-6 X-циркулятор						0,5	38,1	25,4	8,5		3,0	33,55	14,5	6,22
ФПЦВ3-1А	0,7÷0,8	0,4	20	3000 (≥50)	6,7	-	25,4	25,4	8,0		3,5	20,8	20,8	7,75
ФПЦВ3-2А X-циркулятор						-	50,8	31,75	8,5		3,5	46,2	20,8	7,75
ФПЦВ3-3А	1,2÷1,4	0,4	20	2000 (≥7)	52,6	3,5	25,4	25,4	8,0		3,5	20,8	20,8	7,6
ФПЦВ3-4А X-циркулятор						3,5	50,8	31,75	8,5		3,5	46,2	20,8	7,75
ФПЦВ3-5А	1,85÷2,05	0,4	20	2000 (≥7)	52,6	0,5	19,05	19,05	8,0		3,0	14,5	14,5	6,22
ФПЦВ3-6А X-циркулятор						0,5	38,1	25,4	8,5		3,0	33,55	14,5	6,22

В таблице указаны нормы одинарных потерь и развязок. В X-циркуляторах потери СВЧ-мощности, проходящей через два соединения, будут в 2 раза больше табличных. Развязки двух соединений не менее 30 дБ.

Все параметры, приведенные в таблице, измеряются и гарантируются при КСТ_v нагрузки тракта не более 1.2.

ЕСКФ.430441.026ТУ

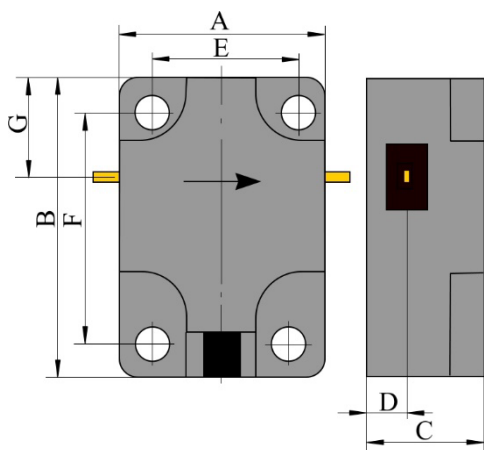


Все параметры, приведенные в таблице, измеряются и гарантируются при КСТ_v нагрузки тракта не более 1,2. Приборы с индексом А – имеют другое направление передачи энергии. Категория качества «ОТК».

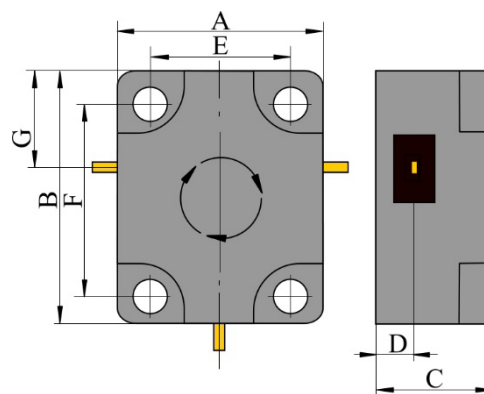
Технические характеристики в нормальных климатических условиях

Обозначение типа прибора	Рабочий диапазон частот, ГГц	Прямые потери, дБ, не более	Развязки, дБ, не менее	КСТ _v по напряжению, не более	Допустимая входная импульсная/ средняя мощность, Вт, не более	Интервал рабочих температур, °С
ФПЦНЗ-122-1	1,2÷1,4	0,5	20	1,25	1500/150	- 40 ÷ +70
ФПЦНЗ-122-1А					1000/100	
ФПЦНЗ-122-2						
ФПЦНЗ-122-2А						

ЕСКФ.430441.026ТУ (продолжение)



Вентиль



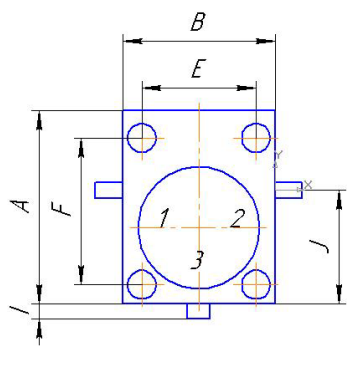
Циркулятор

Все параметры, приведенные в таблице, измеряются и гарантируются при КСТ_V нагрузки тракта не более 1,2. Приборы с индексом А – имеют другое направление передачи энергии.
Категория качества «ОТК».

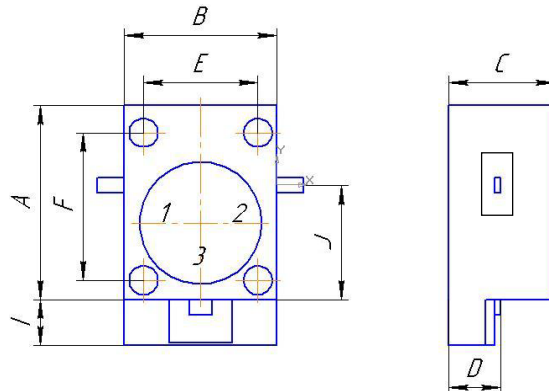
Технические характеристики в нормальных климатических условиях

Обозначение типа прибора	Рабочий диапазон частот, ГГц	Прямые потери, дБ, не более	Обратные потери, дБ, не менее	КСТ _V	Допустимая входная импульсная мощность, Вт, не более	Габаритные размеры, мм			Установочные размеры, мм			
						A	B	C _{макс}	D	E	F	G
ФПВН3-122-3А	1,7÷1,9	0,5	20	1,25	50/1500	19,05	25,4	8,0	3,0	14,5	14,5	6,22
ФПВВ3-122-4	1,0÷1,2					7,6						
ФПЦВ3-122-4А					150/1500		31,75	7,75				
ФПВВ3-122-5	1,2÷1,4					50/1500			25,4	9,0	3,5	20,8
ФПЦВ3-122-5А					150/1500		31,75	7,6				
ФПВВ3-122-6	1,4÷1,6					50/1500			25,4	3,0	14,5	20,85
ФПЦВ3-122-6А					1,7÷1,9		150/1500	19,05				
ФПЦВ3-122-7А	2,5÷2,9					50/1500			25,4	3,0	14,5	14,5
ФПВВ3-122-8					2,7÷2,9		150/1500	19,05				
ФПВВ3-122-9	2,9÷3,1					50/1500			25,4	3,0	14,5	20,85
ФПВВ3-122-9А					3,05÷3,25		150/1500	19,05				
ФПЦВ3-122-10	50/1500					25,4			20,85	6,22		
ФПЦВ3-122-10А					150/1500		19,05	14,5				
ФПВВ3-122-11	2,9÷3,1					50/1500			25,4	20,85	6,22	
ФПВВ3-122-11А					3,05÷3,25		150/1500	19,05				14,5
ФПЦВ3-122-12	50/1500					25,4			20,85	6,22		
ФПЦВ3-122-12А					150/1500		19,05	14,5				
ФПВВ3-122-13	3,05÷3,25					50/1500			25,4	20,85	6,22	
ФПВВ3-122-13А					150/1500		19,05	14,5				
ФПЦВ3-122-14	50/1500					25,4			20,85	6,22		
ФПЦВ3-122-14А		150/1500	19,05	14,5								

ЕСКФ.430441.027ТУ



Циркулятор (рис. 1)



Вентиль (рис. 2)

Вход и выход - полосковая линия с волновым сопротивлением 50 Ом.

КСТВ по напряжению не более 1,25. Интервал рабочих температур – минус 60 ÷ +70°С.

Категория качества «ОТК». Приборы предназначены для работы в СВЧ-трактах герметизированной аппаратуры в качестве развязывающих устройств.

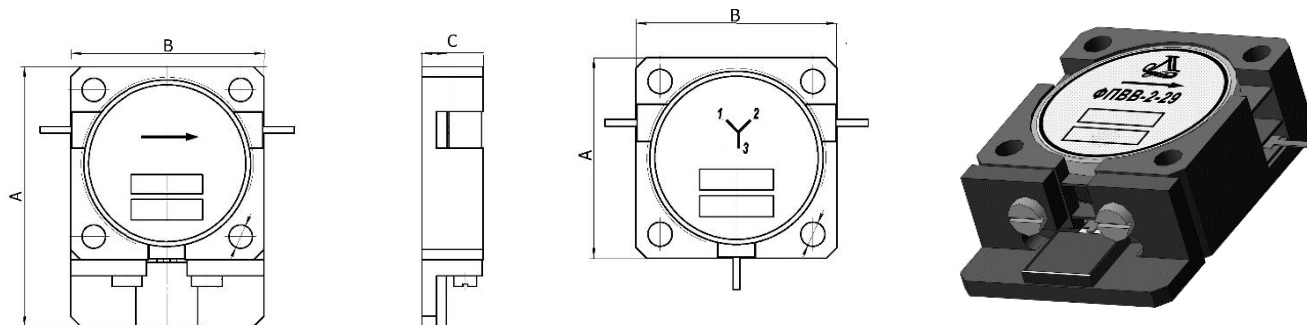
Технические характеристики в нормальных климатических условиях

Обозначение типа прибора	Рабочий диапазон частот, ГГц	Прямые потери, дБ, не более	Обратные потери, дБ, не менее	КСТВ	Допустимая мощность, Вт не более	КСТУ нагрузки тракта	Рис.
ФПЦН2-192А	9,5 ÷ 17	0,8	15	1,5	20	2	1
ФПЦН2-192Б	9,5 ÷ 12	0,6	20	1,3			1
ФПЦН2-192В	9,5 ÷ 15	0,7	18	1,4			1
ФПЦН2-192Г	12 ÷ 17	0,7	18	1,4			1
ФПВН2-435А	9,5 ÷ 17	0,8	15	1,5			2
ФПВН2-435Б	9,5 ÷ 12	0,6	20	1,3			2
ФПВН2-435В	9,5 ÷ 15	0,7	18	1,4			2
ФПВН2-435Г	12 ÷ 17	0,7	18	1,4			2

Габаритно-присоединительные размеры приборов

Обозначение типа прибора	Размеры, мм							I(мах)	Рис.
	A	B	C	D	E	F	J		
ФПЦН2-192А	12,7	10	6	1,6	7,5	9,65	7,15	1,8	1
ФПЦН2-192Б									
ФПЦН2-192В									
ФПЦН2-192Г									
ФПВН2-435А	12,7	10	6	1,6	7,5	9,65	7,15	3	2
ФПВН2-435Б									
ФПВН2-435В									
ФПВН2-435Г									

ЕСКФ.430441.055ТУ

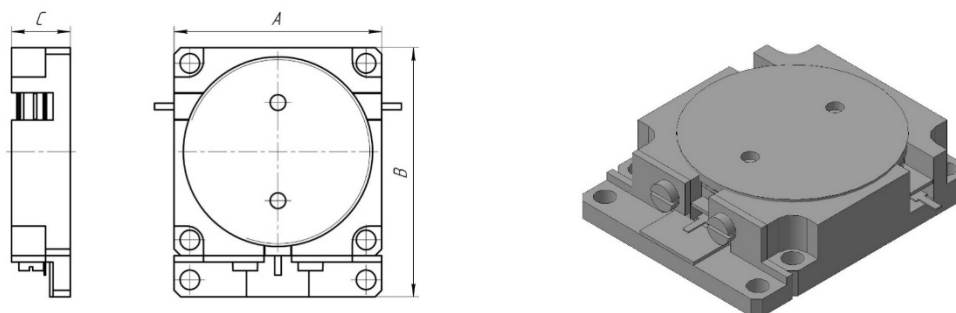


Приборы с индексом А – имеют другое направление передачи энергии.
Категория качества «ОТК»

Технические характеристики в нормальных климатических условиях

Обозначение типа прибора	Рабочий диапазон частот, ГГц	Прямые потери, дБ, не более	Обратные потери (развязка), дБ, не менее	КСТ _в вх., не более	Средняя мощность/ импульсная мощность, Вт, не более	Габаритные размеры, мм, не более			Интервал рабочих температур °С	Масса, кг, не более
						А	В	С		
ФПВВ-2-29	2,95-3,25	0,3	20	1,25	150/1500	25,6	19,05	0,025	-65÷ +85	0,025
ФПЦВ-2-29	2,95-3,25	0,3	20	1,25	150/1500	19,05	19,05	0,022	-65÷ +85	0,022

ЕСКФ.430441.058ТУ

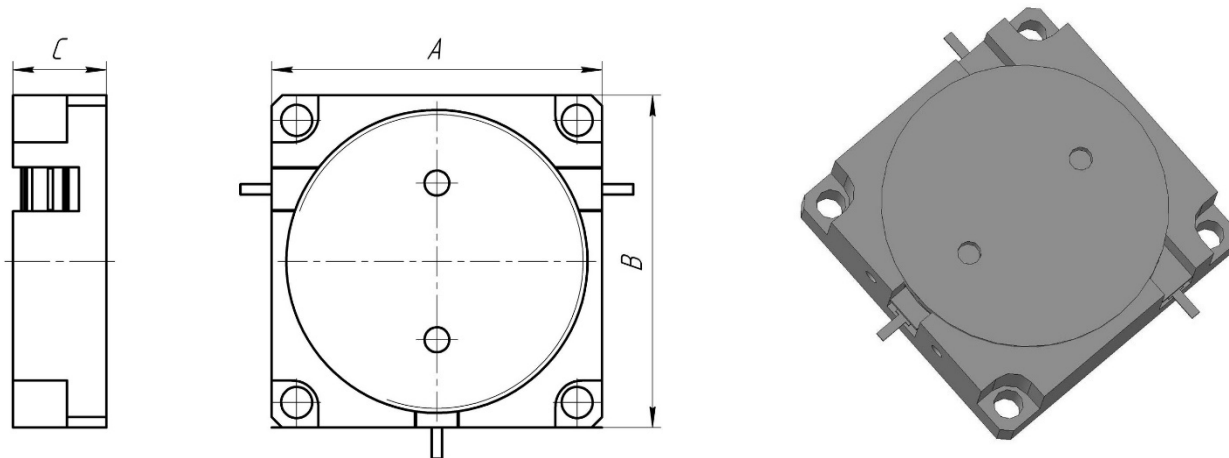


Все параметры, приведенные в таблице, измеряются и гарантируются при КСТ_внагрузки тракта не более 1,06. Приборы с индексом А – имеют другое направление передачи энергии.
Категория качества «ВП».

Технические характеристики в нормальных климатических условиях

Обозначение типа прибора	Рабочий диапазон частот, ГГц	Прямые потери, дБ, не более	Обратные потери, дБ, не менее	КСТ _в , не более	Допустимая входная средняя/ импульсная мощность, Вт, не более	Интервал рабочих температур, °С	Габаритные размеры, мм		
							А	В	С
ФПВС-01-80	0,80÷0,92	0,4	20	1,3	200/1000	-50 ÷ +75	31,8	38,1	9
ФПВС-02-82	0,820÷0,896	0,4	20	1,25	150/1500	-50 ÷ +75	24	30	9,1
ФПВС-01-80А	0,80÷0,92	0,4	20	1,3	200/1000	-50 ÷ +75	31,8	38,1	9
ФПВС-02-82А	0,820÷0,896	0,4	20	1,25	150/1500	-50 ÷ +75	24	30	9,1

ЕСКФ.430441.059ТУ



Все параметры, приведенные в таблице, измеряются и гарантируются при KCT_v нагрузки тракта не более 1,06. Приборы с индексом А – имеют другое направление передачи энергии
Категория качества «ВП».

Технические характеристики в нормальных климатических условиях

Обозначение типа прибора	Рабочий диапазон частот, ГГц	Прямые потери, дБ, не более	Развязка, дБ, не менее	KCT_v , не более	Допустимая входная средняя/импульсная мощность, Вт, не более	Интервал рабочих температур, °С	Габаритные размеры, мм		
							А	В	С
ФПЦС-01-80	0,80÷0,92	0,4	20	1,3	200/1000	-50 ÷ +75	31,8	31,8	9
ФПЦС-02-82	0,820÷0,896	0,4	20	1,25	150/1500	-50 ÷ +75	24	24	9,1
ФПЦС-01-80А	0,80÷0,92	0,4	20	1,3	200/1000	-50 ÷ +75	31,8	31,8	9
ФПЦС-02-82А	0,820÷0,896	0,4	20	1,25	150/1500	-50 ÷ +75	24	24	9,1

ЕСКФ.430441.061ТУ

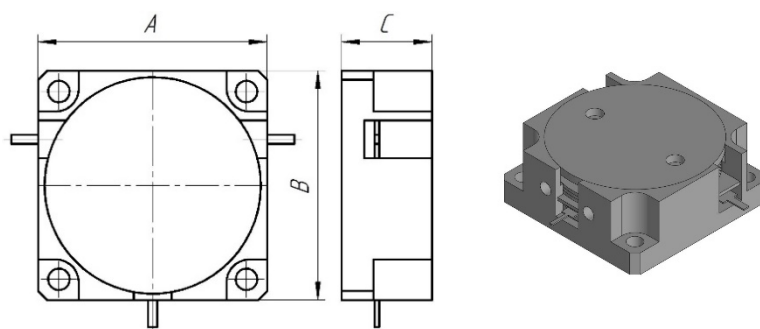


Рис.1

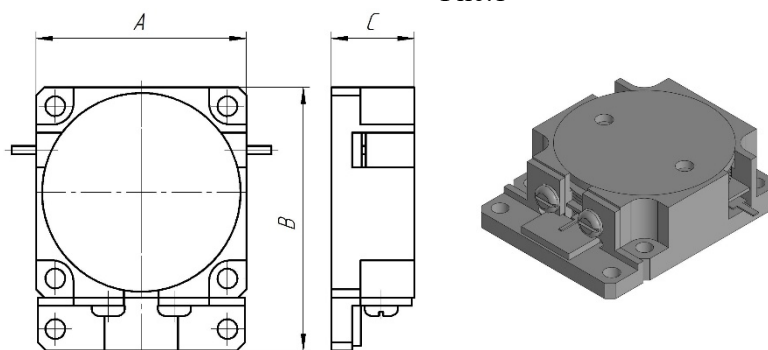


Рис.2

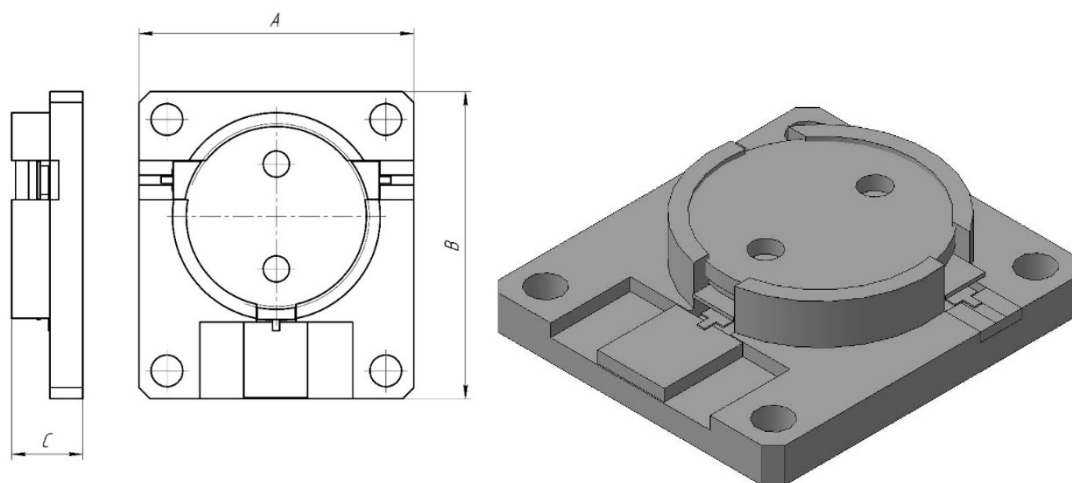
Все параметры, приведенные в таблице, измеряются и гарантируются при KCT_{ν} нагрузки тракта не более 1,06. Изделия имеют исполнения с прямым и обратным направлением распространения СВЧ энергии. Категория качества «ВП».

Технические характеристики в нормальных климатических условиях

Обозначение типа прибора*	Рабочий диапазон частот Δf , ГГц	Широкополосность %	Электрические параметры						$P_{вх. непр.}$, не более Вт	$P_{вх. имп.}$, не более Вт	$P_{отр. нагр.}$, не более Вт	Габаритные размеры, мм			Рис.
			$\pm 2,5\%$ от центральной частоты настройки			$\pm 5\%$ от центральной частоты настройки						А	В	С	
			$\alpha_{пр}$, не более дБ	$\alpha_{обр}$, не менее дБ	KCT_{ν} , не более	$\alpha_{пр}$, не более дБ	$\alpha_{обр}$ ($\alpha_{раз}$), не менее дБ	KCT_{ν} , не более							
ФПЦНЗ-321	1,2 ÷ 3,7	10	0,3	20	1,2	0,4	20	1,25	150	1500	-	19,05	19,05	8	1
ФПЦНЗ-325	0,62 ÷ 2	10	0,3	20	1,2	0,4	20	1,25	150	2500	-	25,4	25,4	10	
ФПЦНЗ-326	4 ÷ 12,8	10	0,3	20	1,2	0,4	20	1,25	35	-	-	12,7	12,7	6,5	
ФПВНЗ-521	1,2 ÷ 3,7	10	0,3	20	1,2	0,4	20	1,25	150	1500	100	19,05	25,6	8	2
ФПВНЗ-522	0,62 ÷ 2	10	0,3	20	1,2	0,4	20	1,25	150	2500	100	25,4	31,8	10	
ФПВНЗ-523	4 ÷ 12,8	10	0,3	20	1,2	0,4	20	1,25	35	-	35	12,7	17,8	6,5	

* При заказе указывают тип прибора и центральную частоту настройки. Например ФПЦНЗ-524-1,55, – для циркулятора с центральной частотой 1,55 ГГц.

ЕСКФ.430441.065ТУ



Все параметры, приведенные в таблице, измеряются и гарантируются при KCT_{ν} нагрузки тракта не более 1,06. Изделия имеют исполнения с прямым и обратным направлением распространения СВЧ-энергии. Категория качества «ВП».

Технические характеристики в нормальных климатических условиях

Обозначение типа прибора	Рабочий диапазон частот Δf , ГГц	Широкополосность, %	Электрические параметры						$P_{вх\ ср}$, не более Вт	$P_{имп.}$, не более Вт	$P_{непр. нагр.}$, не более Вт	Габаритные размеры, мм		
			$\pm 2,5\%$ от центральной частоты настройки			$\pm 5\%$ от центральной частоты настройки						A	B	C
			$\alpha_{пр}$, не более дБ	$\alpha_{обр}$ ($\alpha_{раз}$), не менее дБ	KCT_{ν} , не более	$\alpha_{пр}$, не более дБ	$\alpha_{обр}$ ($\alpha_{раз}$), не менее дБ	KCT_{ν} , не более						
ФПЦНЗ-524	2,0 ÷ 4,0	10	0,3	22	1,2	0,4	20	1,25	150	1500	-	25,1	28,1	9,1
ФПВНЗ-524		10	0,3	22	1,2	0,4	20	1,25	150	1500	30	25,1	28,1	9,1

* При заказе указывают тип прибора и центральную частоту настройки. Например ФПЦНЗ-524-1,55, – для циркулятора с центральной частотой 1,55 ГГц.

ЕСКФ.430441.078ТУ

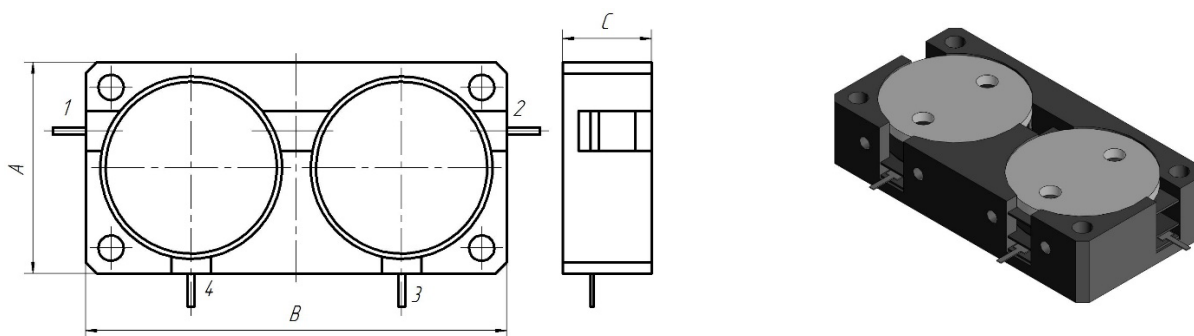


Рис. 1

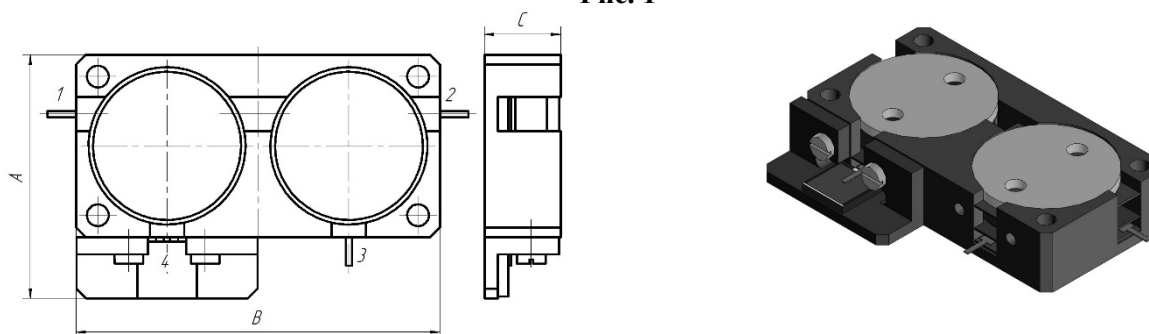


Рис. 2

Все параметры, приведенные в таблице, измеряются и гарантируются при КСТ_ннагрузки тракта не более 1,06. Изделия имеют исполнения с прямым и обратным направлением распространения СВЧ энергии.

Технические характеристики в нормальных климатических условиях

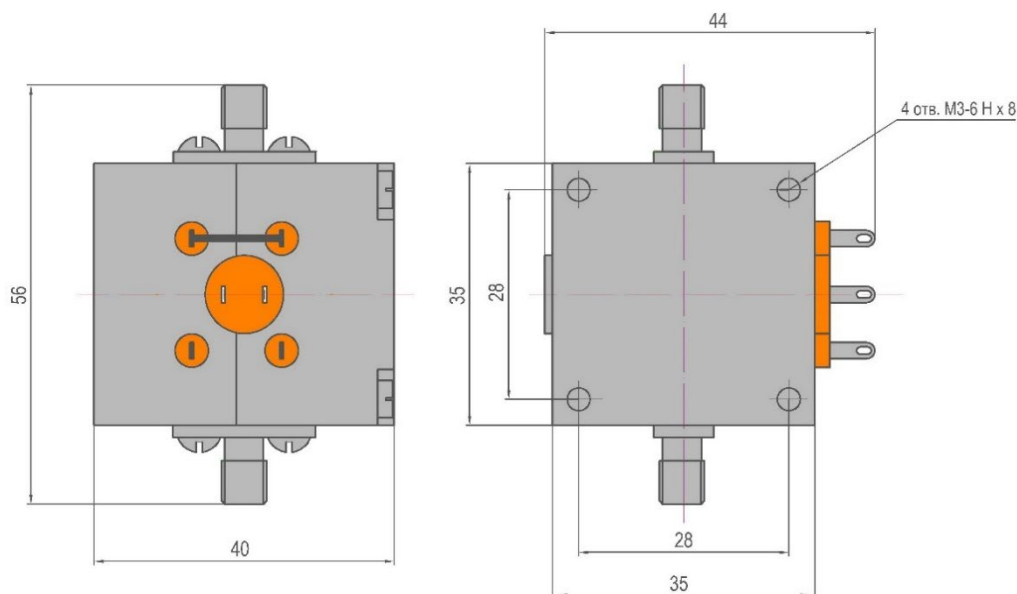
Обозначение типа прибора	Рабочий диапазон частот, ГГц	Широкополосность, %	Электрические параметры						КСТ _н , не более
			±2,5 % от центральной частоты настройки						
			Прямые потери α _{пр1-2} , дБ, не более	Прямые потери α _{пр2-3} , дБ, не более	Прямые потери α _{пр4-1} , дБ, не более	Развязки, α _{раз2-1} дБ, не менее	Развязки, α _{раз3-2} дБ, не менее	Развязки, α _{раз1-4} дБ, не менее	
ФПЦНЗ-421	1,2÷3,7	10	0,6	0,3	0,3	33	20	20	1,2
ФПЦНЗ-425	0,7÷2,0	10	0,6	0,3	0,3	33	20	20	
ФПВНЗ-621	1,2÷3,7	10	0,6	0,3	-	33	20	-	
ФПВНЗ-622	0,7÷2,0	10	0,6	0,3	-	33	20	-	

Обозначение типа прибора	Электрические параметры							Р _{вх. непр.} , не более Вт	Р _{вх. имп.} , не более Вт	Р _{отр. нагр.} , не более Вт	Габаритные размеры, мм			Рис.	
	±5 % от центральной частоты настройки										КСТ _н , не более	А	В		С
	Прямые потери α _{пр1-2} , дБ, не более	Прямые потери α _{пр2-3} , дБ, не более	Прямые потери α _{пр4-1} , дБ, не более	Развязки, α _{раз2-1} дБ, не менее	Развязки, α _{раз3-2} дБ, не менее	Развязки, α _{раз1-4} дБ, не менее	КСТ _н , не более								
ФПЦНЗ-421	0,8	0,5	0,5	30	20	20	1,25	150	1500	-	38,1	19,05	8	1	
ФПЦНЗ-425	0,8	0,5	0,3	30	20	20		150	200	-	50,8	25,4	10		
ФПВНЗ-621	0,8	0,5	-	30	20	-		150	1500	100	38,1	25,6	8		
ФПВНЗ-622	0,8	0,5	-	30	20	-		150	200	100	50,8	31,8	10	2	

* При заказе указывают тип прибора и центральную частоту настройки. Например ФПЦНЗ-421-1,55, – для циркулятора с центральной частотой 1,55 ГГц.

Перестраиваемые полосно-пропускающие ЖИГ-фильтры

ПЯ0.226.004ТУ



Коаксиальные полосно-пропускающие перестраиваемые фильтры на ЖИГ – резонаторах.

Напряжение питания позисторов: 24 – 30 V.

Волновое сопротивление тракта – 50 Ом.

Разъемы SMA или тип IX ГОСТ 13317.

Входная непрерывная мощность:

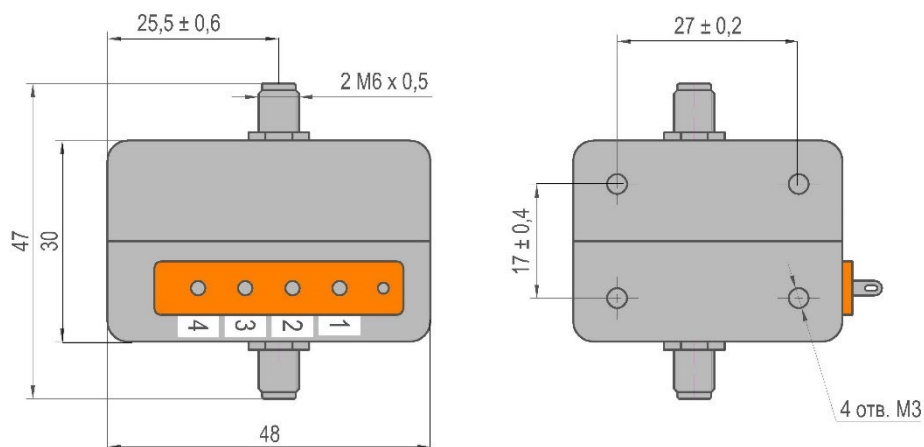
- для диапазона частот от 1 до 1,5 ГГц – 5 мВт;
- для диапазона частот от 1,5 до 12 ГГц – 10 мВт.

Категория качества «ОТК».

**Технические характеристики двухзвенных фильтров
в нормальных климатических условиях**

Обозначение типа прибора	Диапазон перестройки центральной частоты, ГГц	Полоса пропускания Δf_3 , МГц	Минимальные потери, дБ, не более	Внеполосное затухание, дБ, не менее	Уровень паразитных резонансов, дБ, не менее	Интервал рабочих температур, °С	Ток управления, А, не более
ФФЛК2-17	1 ÷ 12	12 ÷ 60	5,0	50	20	-10 ÷ +55	1,0

ПЯ0.226.011ТУ

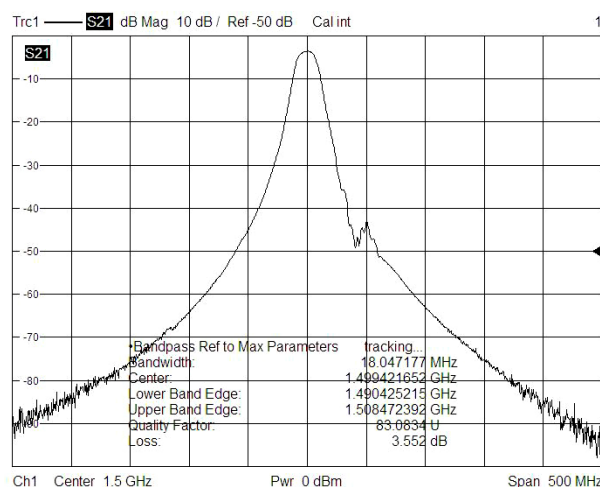
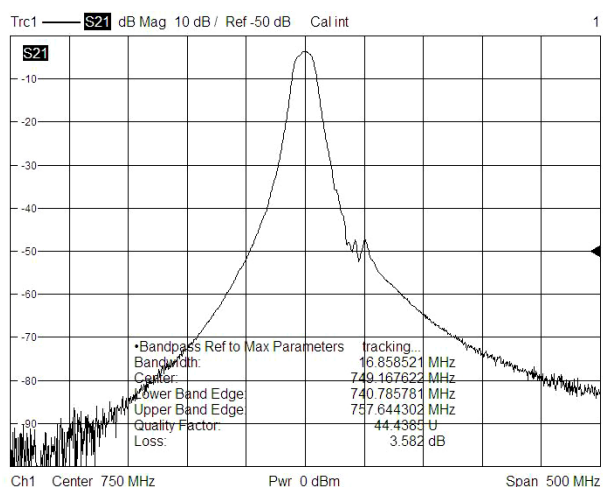


Коаксиальные полосно-пропускающие перестраиваемые фильтры на ЖИГ – резонаторах.
 Напряжение питания позисторов: 24 – 30 V. Волновое сопротивление тракта –50 Ом.
 Разъем СР-50-267Ф ВР0.364.010ТУ.
 Входная непрерывная мощность 10 Вт.
 Категория качества «ВП».

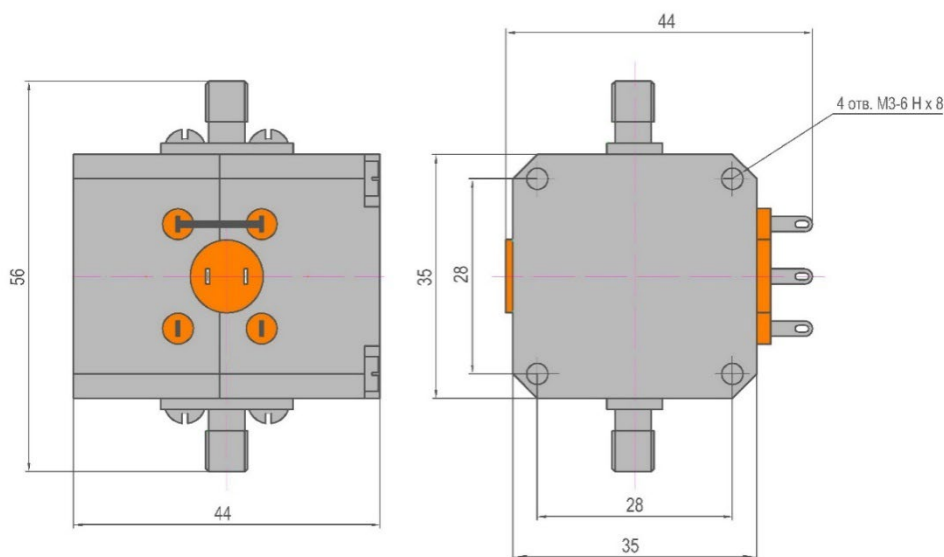
**Технические характеристики трехзвенных фильтров
 в нормальных климатических условиях**

Обозначение типа прибора	Диапазон перестройки центральной частоты, ГГц	Полоса пропускания Δf_3 , МГц	Минимальные потери, дБ, не более	Внеполосное затухание, дБ, не менее	Уровень паразитных резонансов, дБ, не менее	Интервал рабочих температур, °С	Ток управления, А, не более
ФФЛКЗ-5	0,75 ÷ 1,5	12 ÷ 20	6,0	70	50	-50 ÷ +70	0,9

Типичные амплитудно-частотные характеристики



ЕСКФ.430441.004ТУ

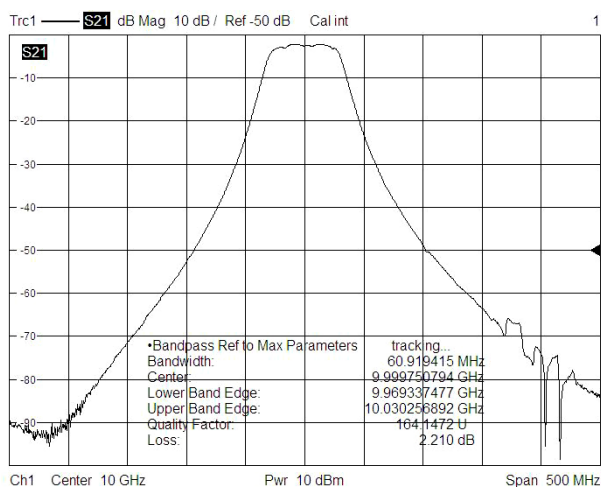


Коаксиальные полосно-пропускающие перестраиваемые фильтры на ЖИГ – резонаторах.
 Напряжение питания позисторов: 24 – 30 V.
 Волновое сопротивление тракта – 50 Ом.
 Тип разъема – IX ГОСТ 13317.
 Входная непрерывная мощность 10 мВт.
 Категория качества «ВП».

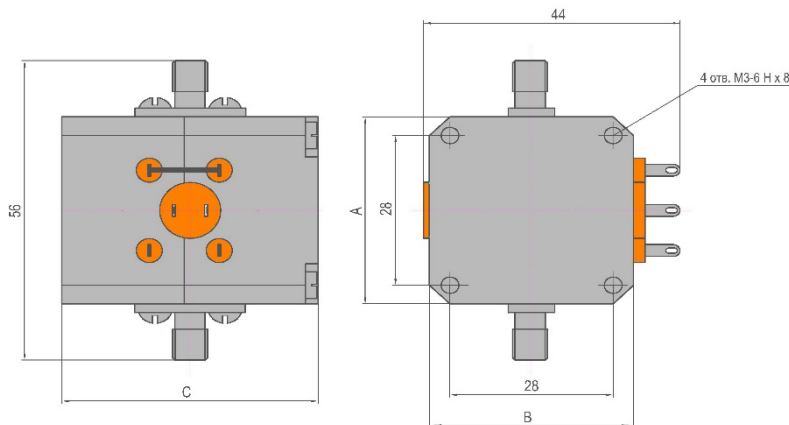
**Технические характеристики четырехзвенных фильтров
в нормальных климатических условиях**

Обозначение типа прибора	Диапазон перестройки центральной частоты, ГГц	Полоса пропускания Δf_3 , МГц	Минимальные потери, дБ, не более	Внеполосное затухание, дБ, не менее	Уровень паразитных резонансов, дБ, не менее	Интервал рабочих температур, °С	Ток управления, А, не более
ФФЛК2-25	8,5 ÷ 11	50 ÷ 80	4	70	55	-40 ÷ +55	0,5

Типичная амплитудно-частотная характеристика



ЕСКФ.430441.012ТУ

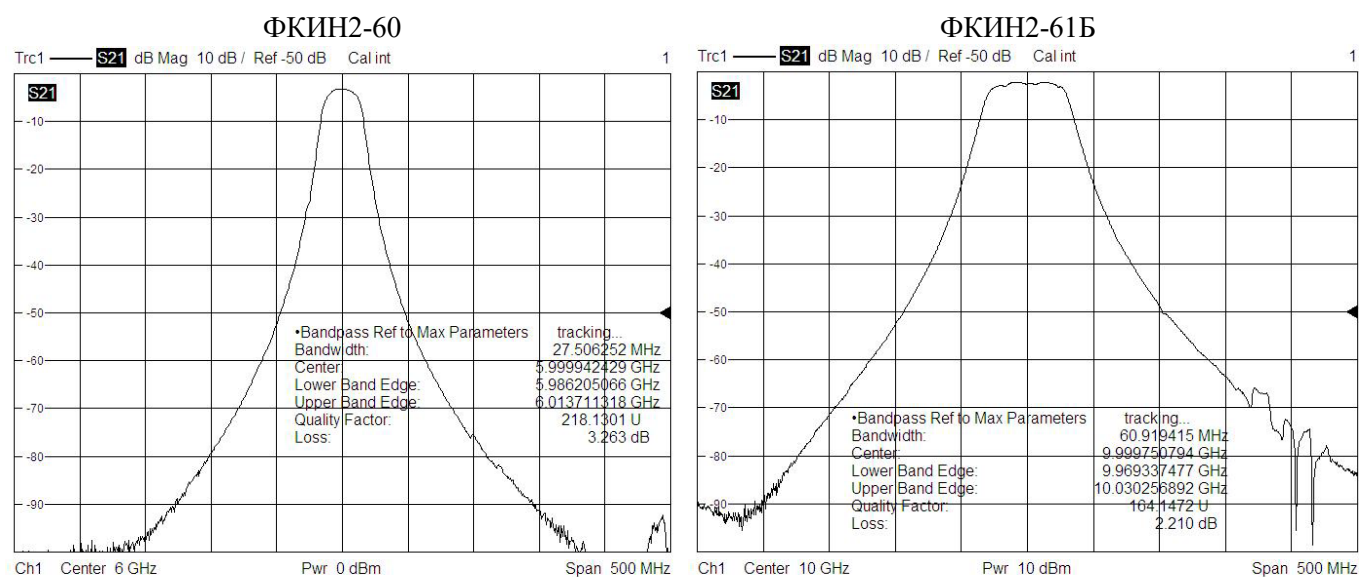


Коаксиальные полосно-пропускающие перестраиваемые фильтры на ЖИГ – резонаторах.
 Напряжение питания позисторов: 24 – 30 V.
 Волновое сопротивление тракта –50 Ом.
 Разъемы SMA или тип IX ГОСТ РВ 51914.
 Входная непрерывная мощность 10 мВт.
 Категория качества «ОТК».

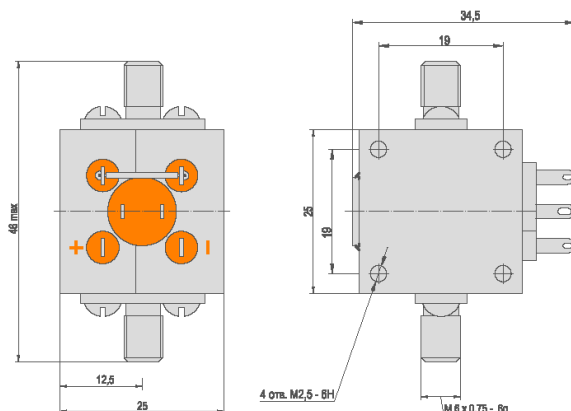
Технические характеристики четырехзвенных фильтров в нормальных климатических условиях

Обозначение типа прибора	Диапазон перестройки центральной частоты, ГГц	Полоса пропускания Δf ₃ , МГц	Минимальные потери, дБ, не более	Заграждение, дБ, не менее	Уровень паразитных резонансов, дБ, не менее	Интервал рабочих температур, °С	Ток управления, А, не более	Габариты, мм		
								A	B	C
ФКИН2-60	4 ÷ 8	18 ÷ 50	4,5	80	50	-10 ÷ +55	0,4	35	35	30
ФКИН2-61	8 ÷ 12	25 ÷ 35	4,5					35	35	44
ФКИН2-61А		35 ÷ 50	4,0					35	35	44
ФКИН2-61Б		50 ÷ 90	3,5							

Типичные амплитудно-частотные характеристики



ЕСКФ.430441.013ТУ



Коаксиальные полосно-пропускающие перестраиваемые фильтры на ЖИГ – резонаторах.

Напряжение питания позисторов: 24 – 30 V. Волновое сопротивление тракта –50 Ом.

Разъемы SMA или тип IX ГОСТ РВ 51914.

Входная непрерывная мощность ФКИНЗ-10:

- для диапазона частот от 0,5 до 1 ГГц - 100 мкВт;

- для диапазона частот от 1 до 2,5 ГГц - 5 мВт.

Входная непрерывная мощность ФКИНЗ-11 - 10 мВт.

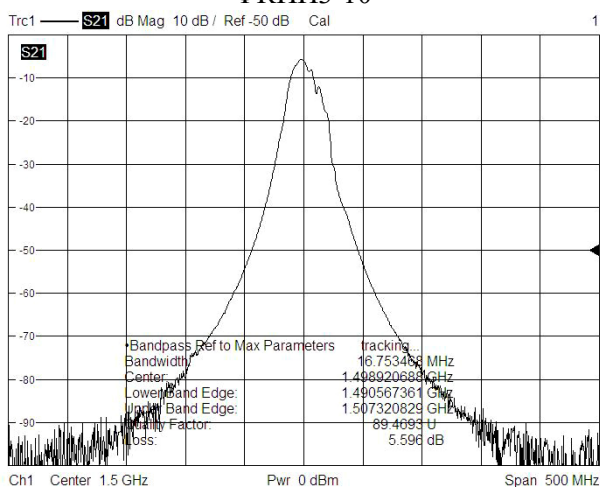
Категория качества «ОТК».

**Технические характеристики четырехзвенных фильтров
в нормальных климатических условиях**

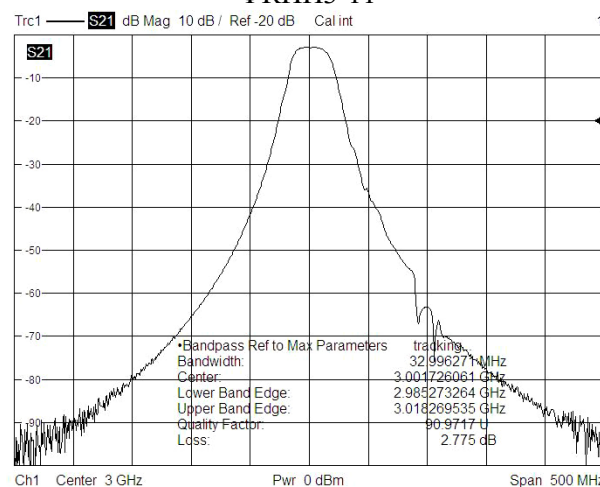
Обозначение типа прибора	Диапазон перестройки центральной частоты, ГГц	Полоса пропускания Δf_3 , МГц	Минимальные потери, дБ, не более	Внеполосное затухание, дБ, не менее	Уровень паразитных резонансов, дБ, не менее	Интервал рабочих температур, °С	Ток управления, А, не более
ФКИНЗ-10	0,5 ÷ 2,5	10 ÷ 30	8,0	80	50	-10 ÷ +70	0,2
ФКИНЗ-11	2,0 ÷ 4,0	20 ÷ 70	4,0				0,25

Типичные амплитудно-частотные характеристики

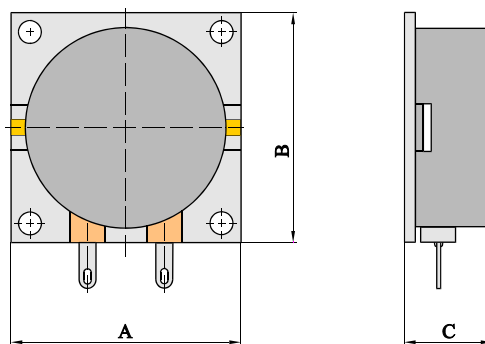
ФКИНЗ-10



ФКИНЗ-11



ЕСКФ.430441.015ТУ



Полосно-пропускающие перестраиваемые фильтры на ЖИГ-резонаторах с микрополосковыми выводами.

Волновое сопротивление тракта – 50 Ом.

Входная непрерывная мощность ФПИНЗ-4 - 1 мВт.

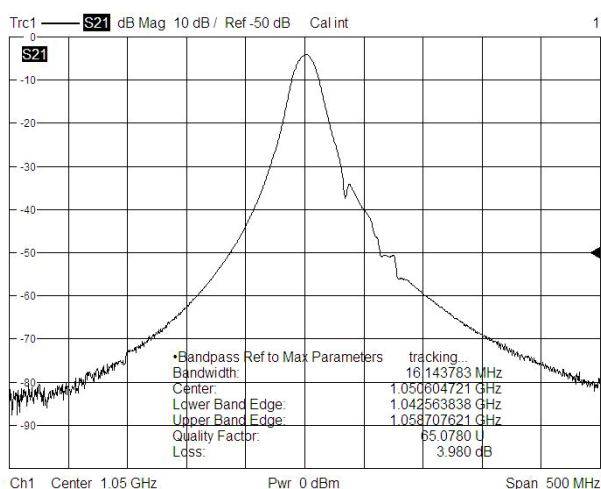
Входная непрерывная мощность ФПИНЗ-4А - 100 мкВт.

Категория качества «ОТК».

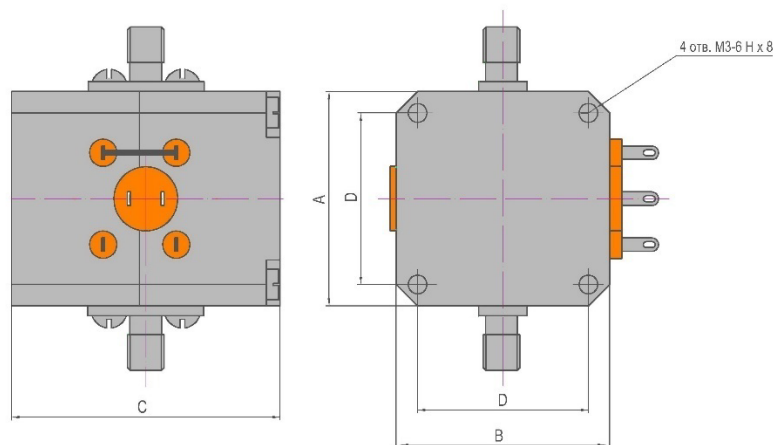
**Технические характеристики трехзвенных фильтров
в нормальных климатических условиях**

Обозначение типа прибора	Диапазон перестройки центральной частоты, МГц	Полоса пропускания Δf_3 , МГц	Минимальные потери, дБ, не более	Внеполосное затухание, дБ, не менее	Интервал рабочих температур, °С	Ток управления, А, не более	Габариты, мм		
							A	B	C
ФПИНЗ-4	950÷1250	10 ÷ 18	6,0	70	- 60 ÷ +85	0,33	30	30	12
ФПИНЗ-4А	870÷1050								

**Типичная амплитудно-частотная характеристика
фильтров ФПИНЗ-4, ФПИНЗ-4А**



ЕСКФ.430441.096ТУ



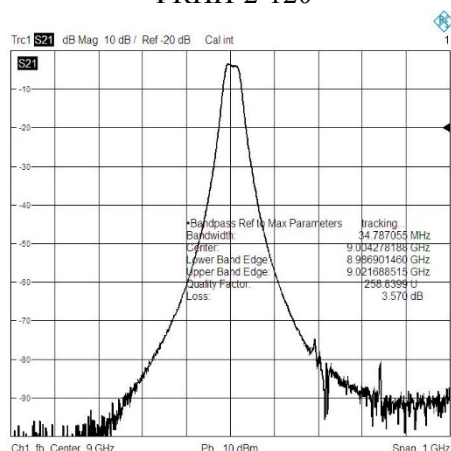
Коаксиальные полосно-пропускающие перестраиваемые фильтры на ЖИГ – резонаторах.
 Напряжение питания позисторов: 24 – 30 V.
 Волновое сопротивление тракта –50 Ом.
 Разъемы SMA или тип IX ГОСТ РВ 51914.
 Входная непрерывная мощность 10 мВт.
 Категория качества «ОТК».

Технические характеристики четырехзвенных фильтров в нормальных климатических условиях

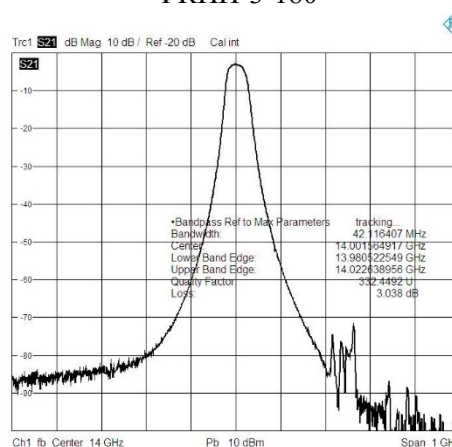
Обозначение типа прибора	Количество звеньев	Диапазон перестройки центральной частоты, ГГц	Минимальные потери, дБ, не более	Полоса пропускания Δf _з , МГц	Внеполосное затухание, дБ, не менее	Интервал рабочих температур, °С	Ток управления, А, не более	Габариты, мм			
								A	B	C	D
ФКИН-1-80	2	1 ÷ 8	4,5	10 ÷ 50	55	-10 ÷ +60	0,5	30	30	25	24
ФКИН-2-120	4	6 ÷ 12	4,5	20 ÷ 80	65			35	35	30	28
ФКИН-3-180-3	3	8 ÷ 18	4,5	30 ÷ 120	70			35	35	44	28
ФКИН-3-180-4	4	8 ÷ 18	4,0	30 ÷ 120	80			35	35	44	28

Типичные амплитудно-частотные характеристики

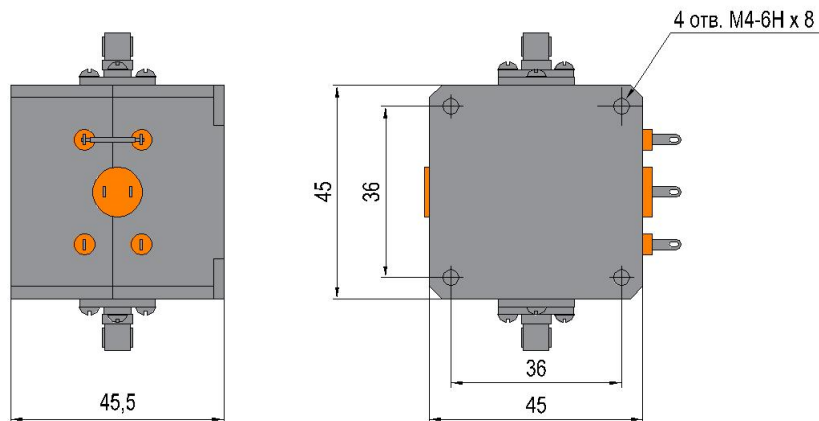
ФКИН-2-120



ФКИН-3-180



ЕСКФ.430441.110ТУ

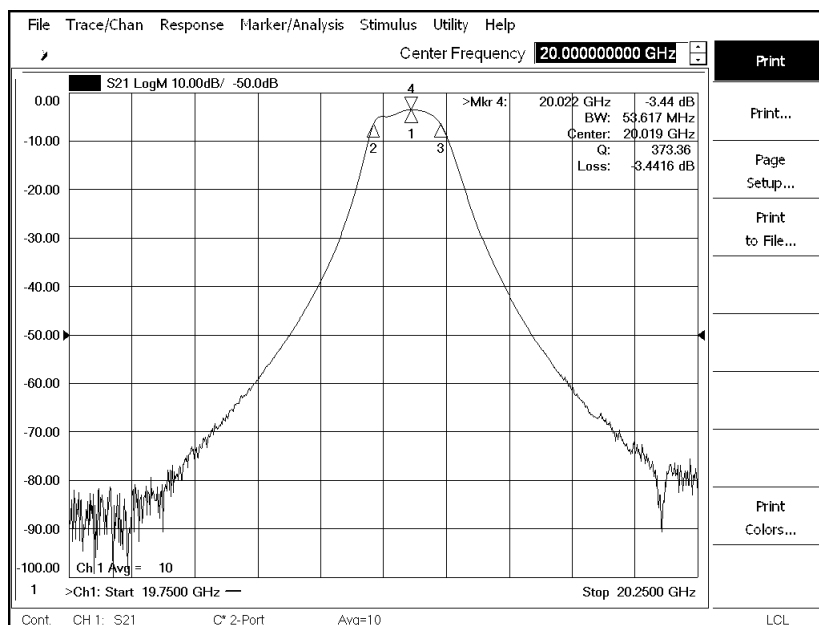


Коаксиальные полосно-пропускающие перестраиваемые фильтры на ЖИГ – резонаторах.
 Напряжение питания позисторов: 24 – 30 V.
 Волновое сопротивление тракта –50 Ом.
 Разъемы тип 2,92 мм (розетка).
 Входная непрерывная мощность 10 мВт.
 Категория качества «ОТК».

**Технические характеристики четырехзвенных фильтров
в нормальных климатических условиях**

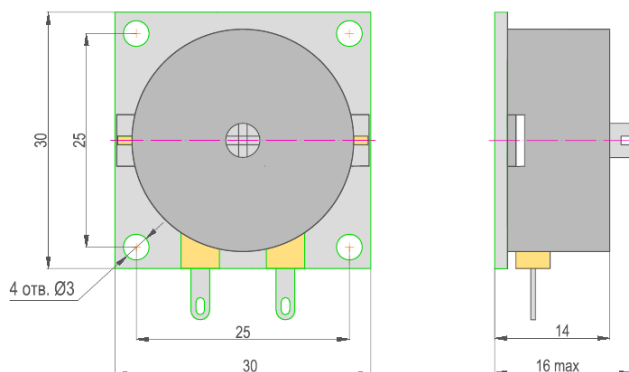
Обозначение типа прибора	Количество звеньев	Диапазон перестройки центральной частоты, ГГц	Минимальные потери, дБ, не более	Полоса пропускания Δf_3 , МГц	Внеполосное затухание, дБ, не менее	Интервал рабочих температур, °C	Ток управления, А, не более
ФКИН-4-260	4	18,0 ÷ 26,0	5,0	50 ÷ 120	70	-10 ÷ +60	0,8

Типичная амплитудно-частотная характеристика



Перестраиваемые полосно-пропускающие ЖИГ-фильтры с постоянными магнитами и микрополосковыми выводами

По техническим требованиям заказчика



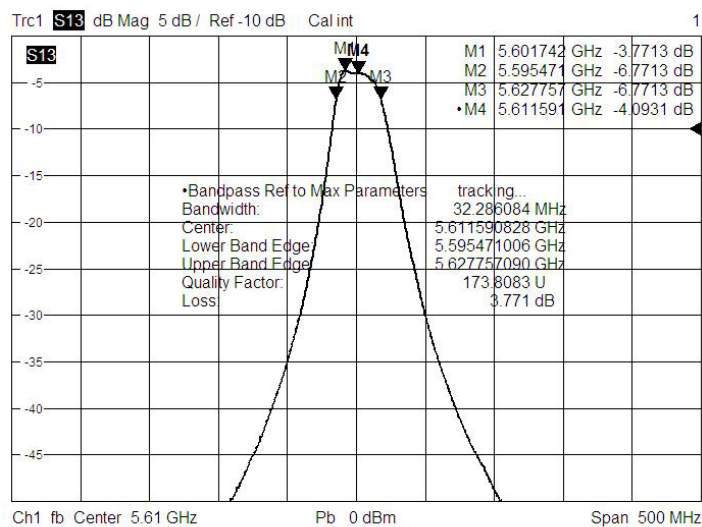
Волновое сопротивление тракта – 50 Ом. Входная непрерывная мощность – 1мВт. Категория качества «ОТК».

Технические характеристики трехзвенных фильтров в нормальных климатических условиях

Обозначение типа прибора	Начальная частота диапазона электрической перестройки, МГц	Диапазон электрической перестройки центральной частоты, МГц	Полоса пропускания Δf_3 , МГц	Минимальные потери, дБ, не более	Внерезонансное затухание, дБ, не менее	Интервал рабочих температур, °С	Ток управления, А, не более
ФПИН-1-xx	1600 ÷ 3000	500	15 ÷ 30	5,0	60	0 ÷ +55	0,35
	3000 ÷ 5500	500	25 ÷ 45	4,5	60		

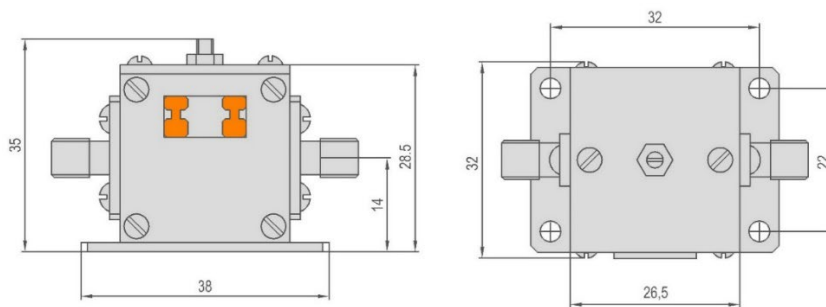
* - при заказе указывают значение начальной частоты диапазона электрической перестройки
 xx – значение начальной частоты диапазона электрической перестройки в МГц без двух последних цифр

Типичная амплитудно-частотная характеристика фильтров ФПИН-xx



Перестраиваемые полосно-пропускающие фильтры на магнитостатических волнах

АПНТ.434830.071ТУ



Коаксиальные полосно-пропускающие перестраиваемые фильтры – модули СВЧ на магнитостатических волнах. Волновое сопротивление тракта – 50 Ом.

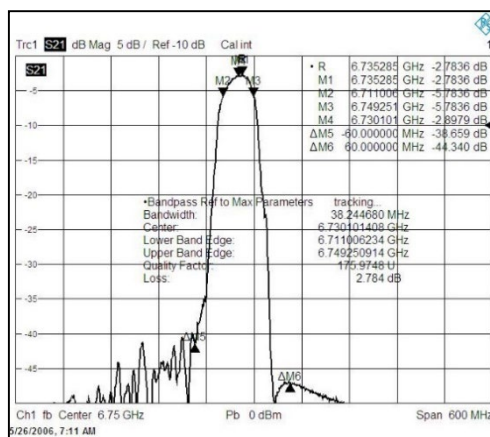
Разъемы тип IX ГОСТ РВ 51914. Входная непрерывная мощность 1 мВт. Категория качества «ВП».

Технические характеристики фильтров в нормальных климатических условиях

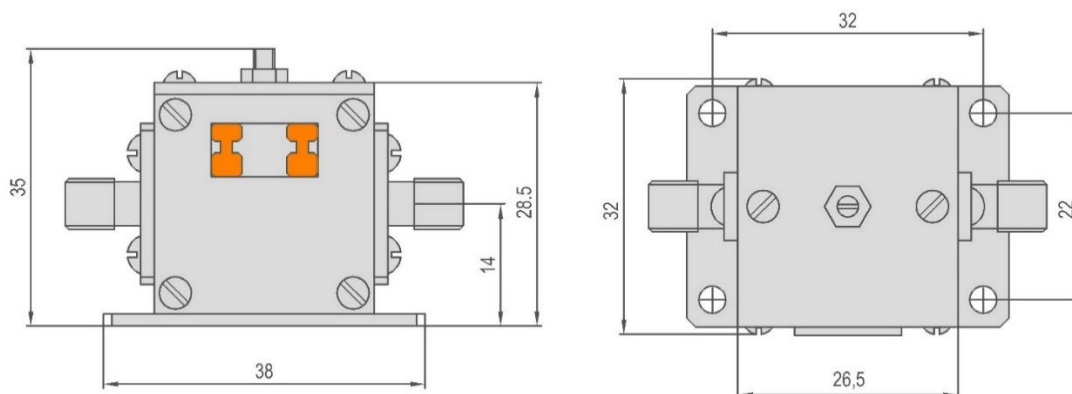
Обозначение модуля	Диапазон перестройки центральной частоты, ГГц	Время перестройки центральной частоты, мкс, не более	Минимальные потери, дБ, не более	Полоса пропускания Δf_3 , МГц	Развязка (потери в обратном направлении), дБ, не менее	Заграждение при отстройке ± 60 МГц, дБ, не менее	Уровень паразитных резонансов, дБ, не менее	Интервал рабочих температур, °С
M34806-1	2,00÷2,25	100	3,5	20-60	20	30	30	-50÷+70
M34806-2	2,25÷2,50							
M34806-3	2,50÷2,75							
M34806-4	2,75÷3,00							
M34806-5	3,00÷3,25							
M34806-6	3,25÷3,50							
M34806-7	3,50÷3,75							
M34806-8	3,75÷4,00							
M34806-9	4,00÷4,25			20-45				
M34806-10	4,25÷4,50							
M34806-11	4,50÷4,75			20-60				
M34806-12	4,75÷5,00							
M34806-13	5,00÷5,25							
M34806-14	5,25÷5,50							
M34806-15	5,50÷5,75							
M34806-16	5,75÷6,00							
M34806-17	6,00÷6,25							
M34806-18	6,25÷6,50							
M34806-19	6,50÷6,75							
M34806-20	6,75÷7,00							

Ток управления перестройкой частоты 0,4 А max.

Типичная амплитудно-частотная характеристика фильтров M34806-19



ЕСКФ.430441.020ТУ



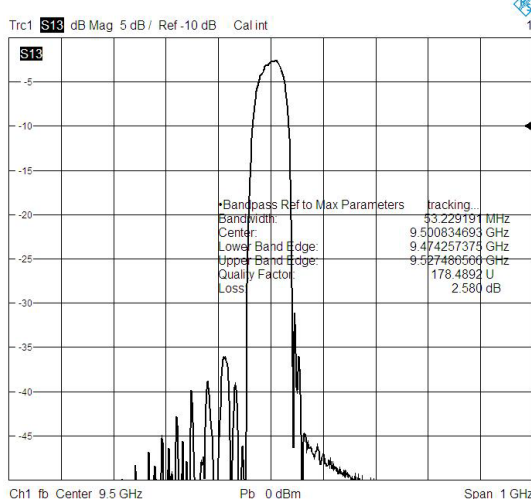
Коаксиальные полосно-пропускающие перестраиваемые фильтры на магнитостатических волнах.
 Волновое сопротивление тракта – 50 Ом.
 Разъемы SMA или тип IX ГОСТ РВ 51914.
 Входная непрерывная мощность 3 мВт.
 Категория качества «ОТК».

Технические характеристики фильтров на магнитостатических волнах в нормальных климатических условиях

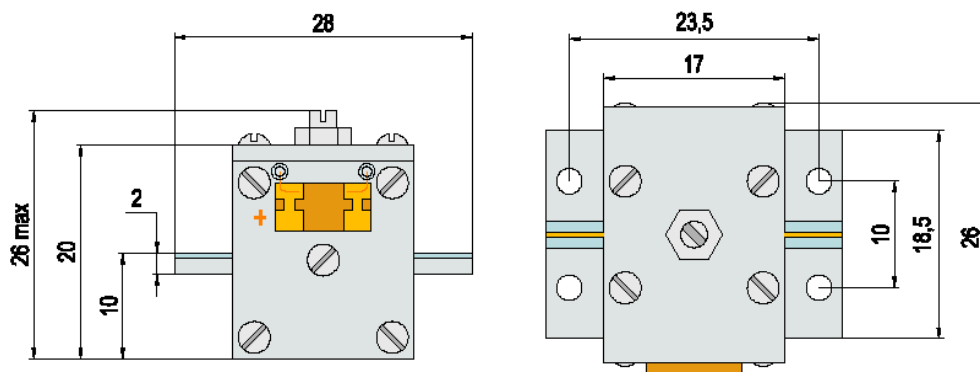
Обозначение типа прибора	Диапазон перестройки центральной частоты, ГГц	Полоса пропускания Δf_3 , МГц	Минимальные потери, дБ, не более	Потери в обратном направлении, дБ, не менее	Внеполосное затухание, дБ, не менее	Уровень паразитных резонансов, дБ, не менее	Интервал рабочих температур, °С
ФКИС2-12	8÷10	30-80	4,5	25	45	30	-50÷+70
ФКИС2-12-1		80-200		15		25	
ФКИС2-12А	10÷12	30-80		25	40	30	-50 ÷ +50
ФКИС2-12А-1		80-200		15		25	

Ток управления перестройкой частоты ± 0.3 А max.

Типичная амплитудно-частотная характеристика фильтров ФКИС2-12, ФКИС2-12А



ФТСК.430441.002ТУ



Полосно-пропускающие перестраиваемые фильтры на магнитостатических волнах с микрополосковыми выводами.

Волновое сопротивление тракта - 50 Ом.

Входная непрерывная мощность ФПИН2-5, ФПИН2-5/1 - 1 мВт.

Входная непрерывная мощность ФПИН2-5А - 20 мВт.

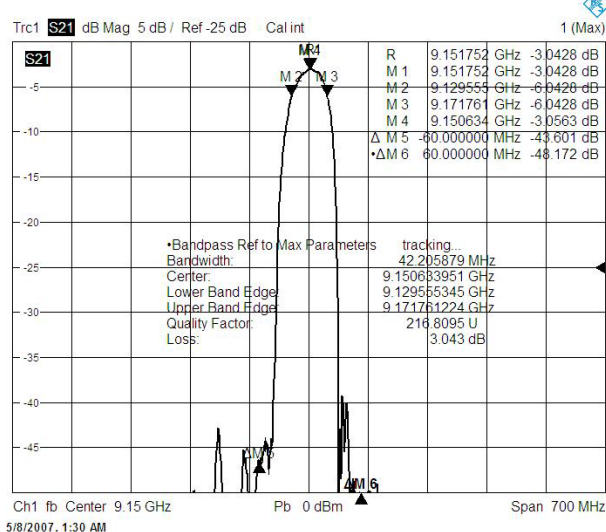
Категория качества «ОТК».

**Технические характеристики фильтров на магнитостатических волнах
в нормальных климатических условиях**

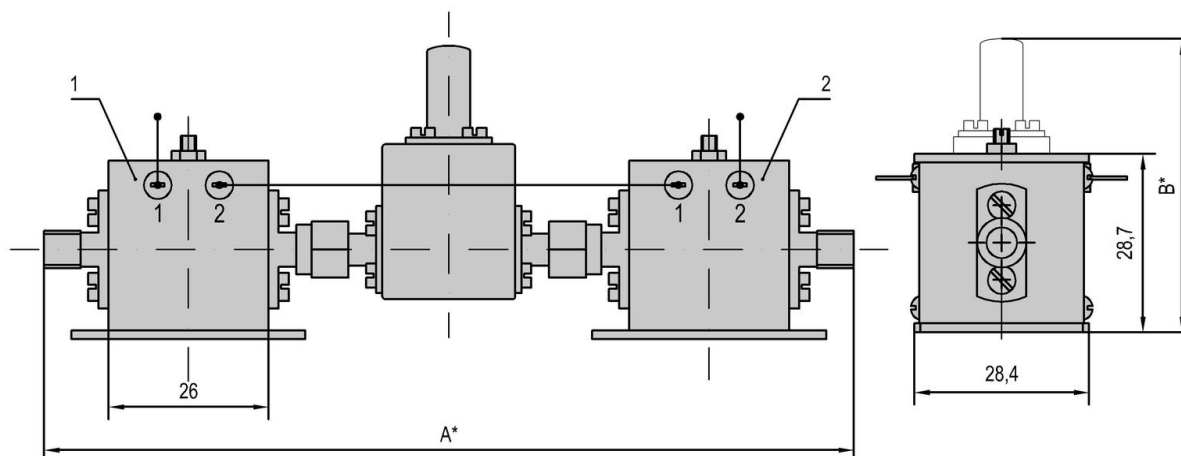
Обозначение типа прибора	Частота при нулевом токе управления, ГГц	Диапазон перестройки центральной частоты, ГГц	Полоса пропускания, Δf_3 , МГц	Минимальные потери, дБ, не более	Заграждение, дБ, не менее	Уровень паразитных резонансов, дБ, не менее	Интервал рабочих температур, °С	Ток управления, А, не более
ФПИН2-5	9,1 ÷ 9,2	9,2 ÷ 9,6	35 ÷ 50	4,5	50	35	0 ÷ 65	0,32
ФПИН2-5/1			20 ÷ 30	6				
ФПИН2-5А			30 ÷ 50	4,5				

Уровень входной непрерывной мощности ФПИН2-5, ФПИН2-5/1 – 1 мВт, ФПИН2-5А – 20 мВт.

Типичная амплитудно-частотная характеристика ФПИН2-5



ФТСК.430441.004ТУ



Коаксиальные перестраиваемые полосно-пропускающие фильтры на магнитостатических волнах с синхронной перестройкой частоты. Волновое сопротивление тракта - 50 Ом.

Разъемы SMA или тип IX по ГОСТ РВ 51914.

Входная непрерывная мощность 5 мВт.

Категория качества «ОТК».

Технические характеристики фильтров на магнитостатических волнах с синхронной перестройкой частоты в нормальных климатических условиях

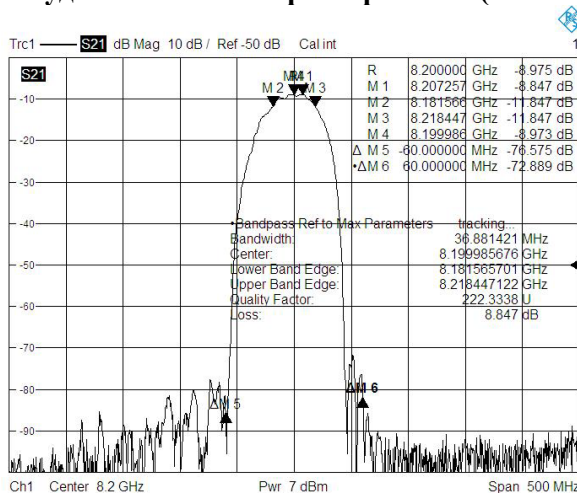
Обозначение типа прибора	Диапазон перестройки центральной частоты, ГГц	Диапазон быстрой перестройки центральной частоты, МГц	Время быстрой перестройки центральной частоты, мкс	Полоса пропускания Δf ₃ , МГц	Минимальные потери, дБ, не более	Внеполосное затухание, дБ, не менее	Интервал рабочих температур, °С
ФКИС2-11А	7,7 ÷ 8,7	250	250	25-50	10	65	0 ÷ +55
ФКИС2-11Б	9,7 ÷ 10,7						

Ток управления перестройкой центральной частоты, не более 0.9 А

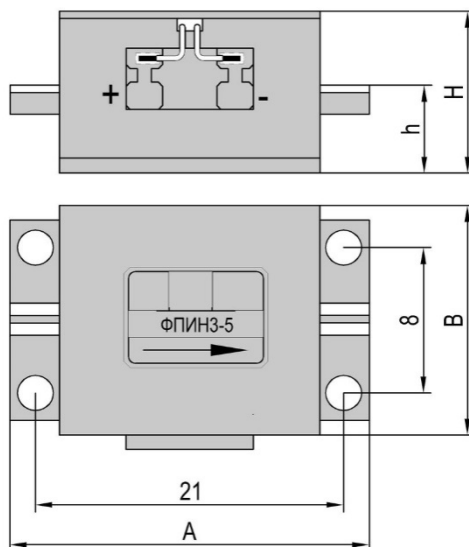
Габаритные размеры А* и В* зависят от типа выбранного вентиля.

Для вентиля ФВК2-46 ПЯ0.223.147ТУ размер А* = 125,4 мм, размер В* = 47 мм.

Типичная амплитудно-частотная характеристика (ФКИС2-11А, ФКИС2-11Б)



ФТСК.430441.005ТУ



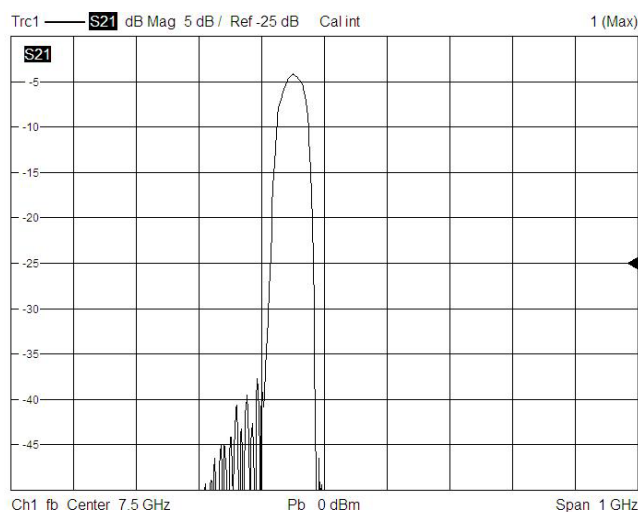
Полосно-пропускающие перестраиваемые фильтры на спиновых волнах с микрополосковыми выводами.
 Волновое сопротивление тракта - 50 Ом.
 Входная непрерывная мощность - 1 мВт.
 Категория качества «ОТК».

Технические характеристики фильтров на спиновых волнах в нормальных климатических условиях

Обозначение типа прибора	Начальная частота диапазона электрической перестройки $f_{нач}$, ГГц	Диапазон перестройки центральной частоты, МГц	Полоса пропускания Δf_3 , МГц	Минимальные потери, дБ, не более	Заграждение, дБ, не менее	Уровень паразитных резонансов, дБ, не менее	Интервал рабочих температур, °С	Ток управления, А, не более
ФПИНЗ-5	2÷4	$f_{нач} + 300$	20 ÷ 80	4,5	45	30	-20 ÷ +70	0,3
ФПИНЗ-5/1	2÷4	$f_{нач} - 300$						
ФПИНЗ-5А	4÷8	$f_{нач} + 250$						
ФПИНЗ-5А/1	4÷8	$f_{нач} - 250$						0,35

Габаритные размеры не превышают $A=24$ мм, $B=17$ мм, $H=12$ мм, $h=6,5$ мм.

Типичная амплитудно-частотная характеристика (ФПИНЗ-5, ФПИНЗ-5/1 ФПИН 3-5А, ФПИН 3-5А/1)



ФТСК.430441.006ТУ

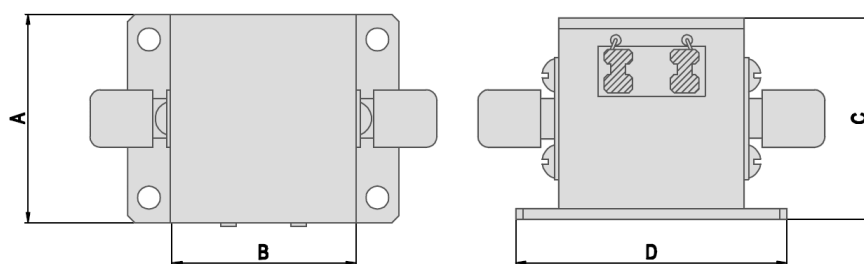


Рисунок 1

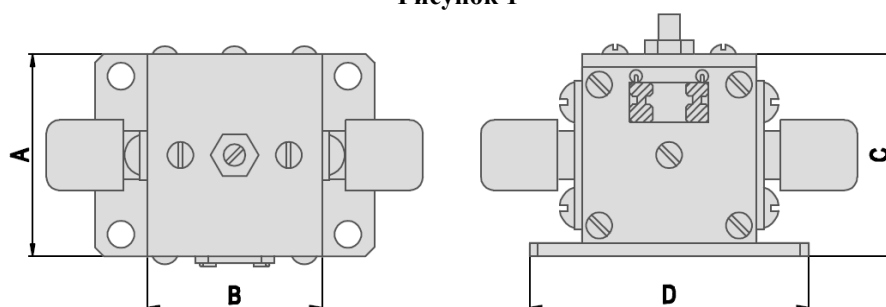


Рисунок 2

Коаксиальные полосно-пропускающие перестраиваемые фильтры на магнитостатических волнах
Волновое сопротивление тракта – 50 Ом.

Разъемы тип IX ГОСТ РВ 51914. Интервал рабочих температур – минус 50 ÷ +70°C.

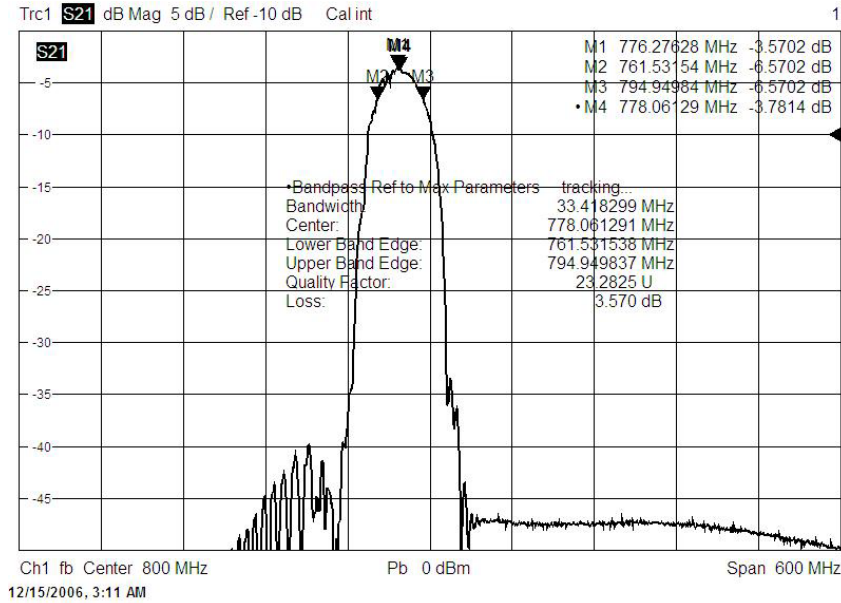
Входная непрерывная мощность 1 мВт. Категория качества «ВП».

Технические характеристики фильтров на магнитостатических волнах

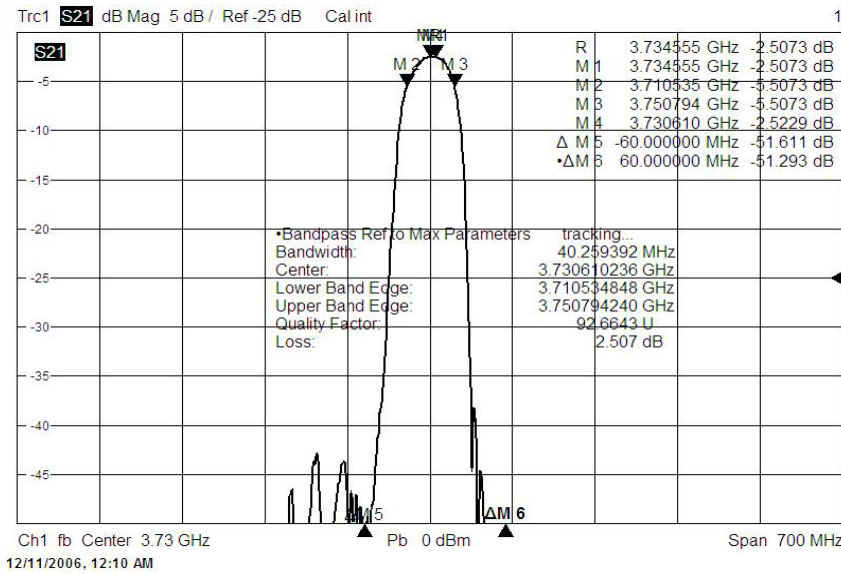
Обозначение модуля	Диапазон перестройки центральной частоты, ГГц	Время перестройки центральной частоты, мкс	Минимальные потери, дБ, не более	Полоса пропускания Δf_3 , МГц	Потери в обратном направлении, дБ, не менее	Внеполосное затухание, дБ, не менее	Уровень паразитных резонансов, дБ, не менее	Рис
ФКИНЗ-19	800÷1050	800	8	15-60	20	35	25	1
ФКИНЗ-19А	1050÷1300							
ФКИНЗ-19Б	1300÷1550							
ФКИНЗ-19В	1350÷1600							
ФКИНЗ-19Г	1600÷1850							
ФКИНЗ-19Д	1750÷2000	150	4	15-60	20	40	30	2
ФКИНЗ-20	2000÷2250							
ФКИНЗ-20А	2250÷2500							
ФКИНЗ-20Б	2400÷2650							
ФКИНЗ-20В	2650÷2900							
ФКИНЗ-20Г	2900÷3150							
ФКИНЗ-20Д	3150÷3400							
ФКИНЗ-20Е	3400÷3650							
ФКИНЗ-20Ж	3650÷3900							
ФКИНЗ-20И	3750÷4000							
ФКИНЗ-20К	3900÷4200							

Ток управления перестройкой частоты 0,4 А max.

Типичные амплитудно-частотные характеристики фильтров ФКИНЗ-19 и ФКИНЗ-20

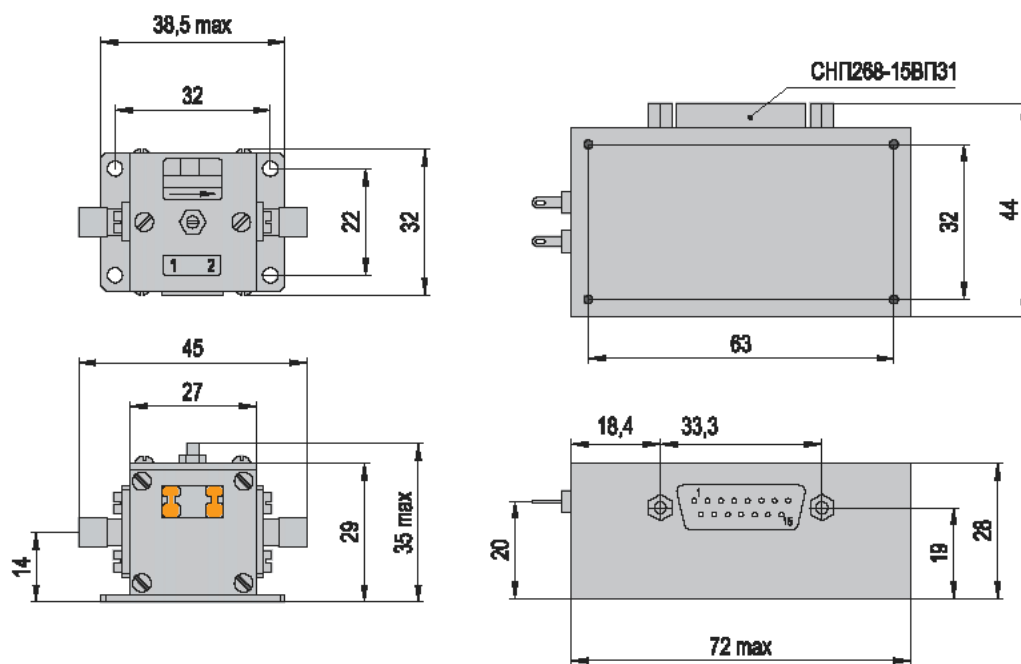


а) ФКИНЗ-19



б) ФКИНЗ-20К

ФТСК.430441.012ТУ



Фильтр

Блок управления

Полосно-пропускающие перестраиваемые фильтры на магнитостатических волнах с цифровым блоком управления.

Напряжение питания блока управления – 27 В. Волновое сопротивление тракта – 50 Ом.

Разъемы SMA или тип IX ГОСТ РВ 51914. Входная непрерывная мощность 1 мВт.

Комплектуется цифровым блоком управления МУФФ2-31. Возможна поставка без цифрового блока управления и исполнения по требованию заказчика.

Категория качества «ВП».

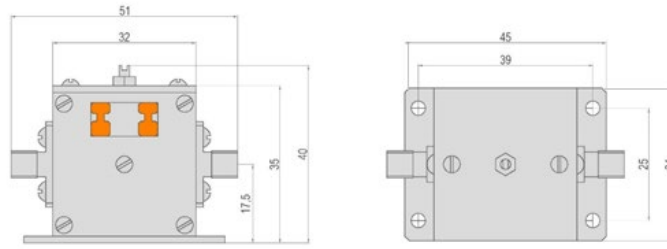
**Технические характеристики фильтров на магнитостатических волнах
в нормальных климатических условиях**

Обозначение типа прибора	Диапазон перестройки центральной частоты, ГГц	Полоса пропускания, Δf_3 , МГц	Минимальные потери, дБ, не более	Заграждение, дБ, не менее	Интервал рабочих температур, °С
ФКИН2-31-4	3,9 ÷ 4,2	45 ÷ 55	4,0	60	-50 ÷ + 65

Соответствие управляющего кода центральной частоте полосы пропускания фильтров

Значение центральной частоты, ГГц	8-битный код	Значение кода в десятичном исчислении
3,9	0010 0010	34
4,05	1000 0110	134
4,2	1110 1011	235

ЕСКФ.430441.113ТУ



Полосно-заграждающие перестраиваемые фильтры на магнитоэлектрических волнах с коаксиальными выводами.

Волновое сопротивление тракта – 50 Ом. Скорость перестройки центральной частоты не более 200 мкс, диапазон перестройки – 500 МГц, температурный коэффициент – 0,15 МГц/°С. Разъемы SMA или тип IX ГОСТ РВ 51914. Входная непрерывная мощность 40 мВт. Категория качества «ОТК».

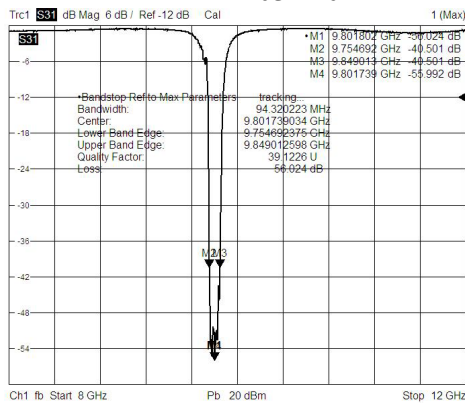
Технические характеристики фильтров в нормальных климатических условиях

Обозначение типа прибора	Диапазон электрической перестройки центральной частоты, ГГц	Полоса заграждения по уровню -30 дБ от α, МГц	Потери вне полосы заграждения, дБ*, не более	Заграждение на центральной частоте, дБ	Интервал рабочих температур, °С	Максимальный ток управления перестройкой частоты, мА
ФКИН-05-140	14,0÷14,5	40-65	2,5	40	-60 ÷ +70	600
ФКИН-05-115	11,5÷12,0	38-72				
ФКИН-05-98	9,8÷10,3	80-145				

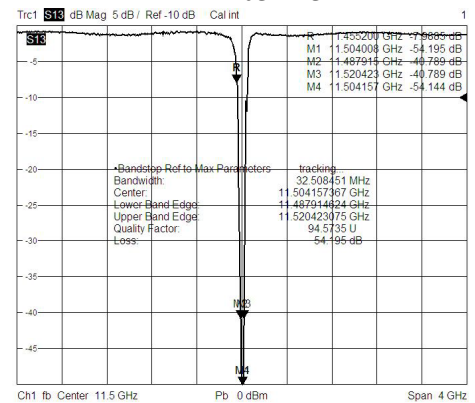
*Норма установлена для диапазона частот, границы которого отстоят от нижней центральной частоты на ±1000 МГц

Типичные амплитудно-частотные характеристики фильтров

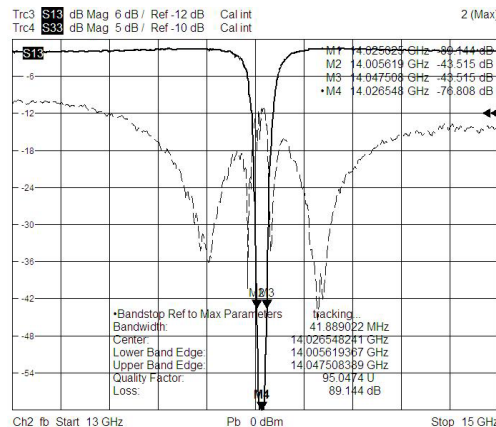
ФКИН-05-140



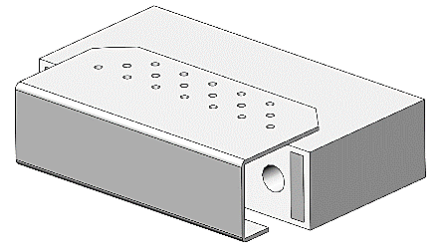
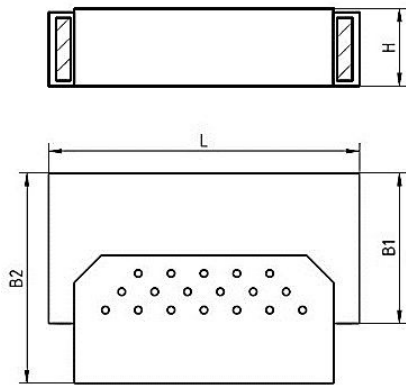
ФКИН-05-115



ФКИН-05-98



ЕСКФ.468854.001ТУ



Полосно-пропускающие коаксиально-керамические фильтры поверхностного монтажа диапазона 1000-4300 МГц.

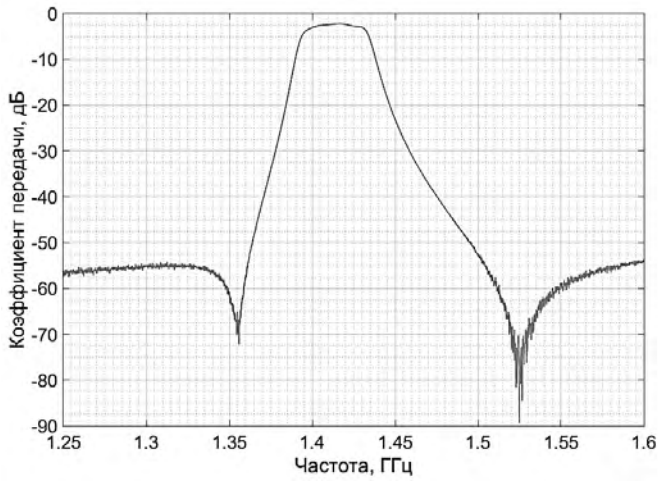
Интервал рабочих температур: минус 60 °С ÷ плюс 100 °С.

Категория качества «ОТК».

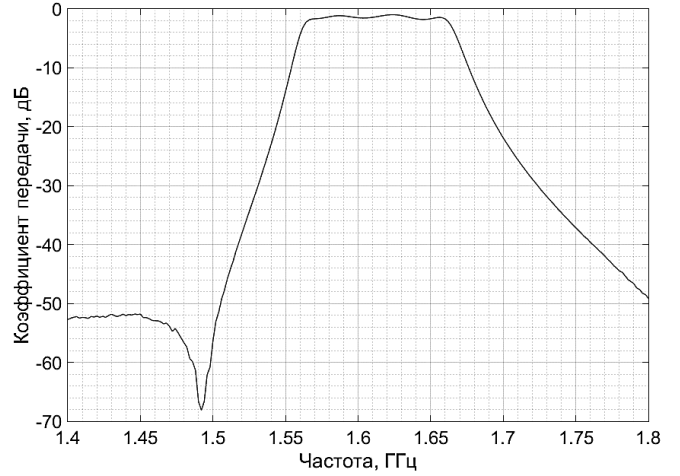
Технические характеристики фильтров в нормальных климатических условиях

Условное обозначение фильтра	Номинальная частота, ГГц	Ширина полосы пропускания по уровню минус 3 дБ, МГц	Потери на центральной частоте, дБ, не более	Внеполосное затухание, дБ, не менее	Габаритные размеры, мм, не более					
					L	B ₁	B ₂	H		
ФКП1-001-01-1,35-24	1,35	24	4	50	17,2	8,2	13	4,5		
ФКП1-001-02-1,43-24	1,43	24	4			7,7				
ФКП1-001-03-1,525-24	1,525	24	4			7,3				
ФКП1-001-04-1,415-38	1,415	38	3			7,8				
ФКП1-001-05-1,54-40	1,54	40	3			7,3				
ФКП1-001-06-2,185-50	2,185	50	3			4,8	10			
ФКП1-001-07-2,49-65	2,49	65	3			4,2				
ФКП1-001-08-2,645-80	2,645	80	3			4,0				
ФКП1-002-01-1,615-100	1,615	100	2			31,5	6,6		12	6,6
ФКП1-003-01-1,96-200	1,96	200	2			45,4	7,3		13	6,8
ФКП1-004-01-3,926-150	3,926	150	3	40	8	4,0	8	4,3		
ФКП1-004-02-4,044-140	4,044	140	3			3,9				
ФКП1-004-03-4,176-140	4,176	140	3			3,7				

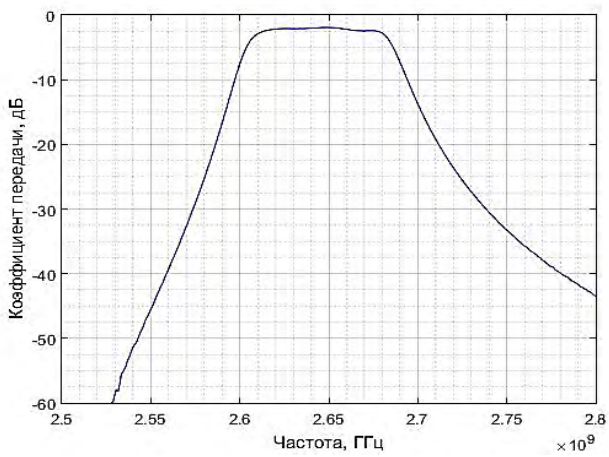
Типичные амплитудно-частотные характеристики фильтров



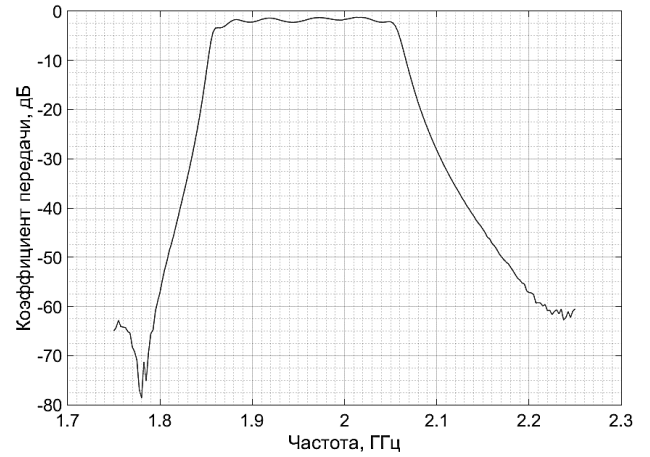
ФКП1-001-02-1,43-24



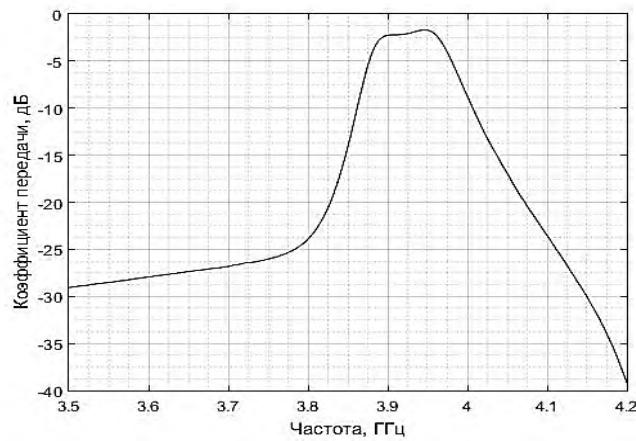
ФКП1-002-01-1,615-100



ФКП1-001-08-2,645-80



ФКП1-003-01-1,96-200

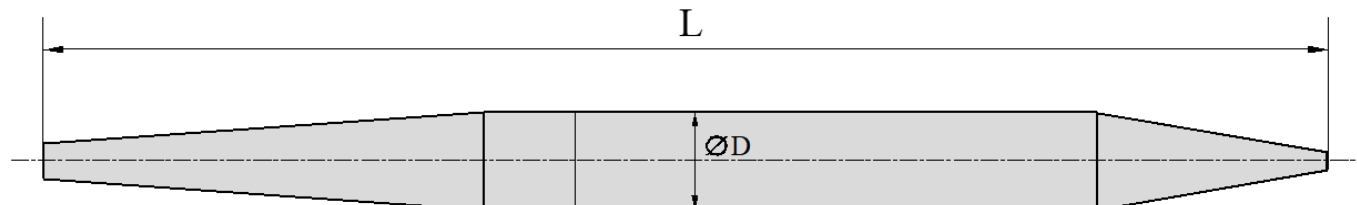


ФКП1-004-01-3,926-150

Фазовращатели

1PC2-1E.01.01.100ТУ

Фазоуправляемый элемент ФАР мм диапазона волн
проходного типа



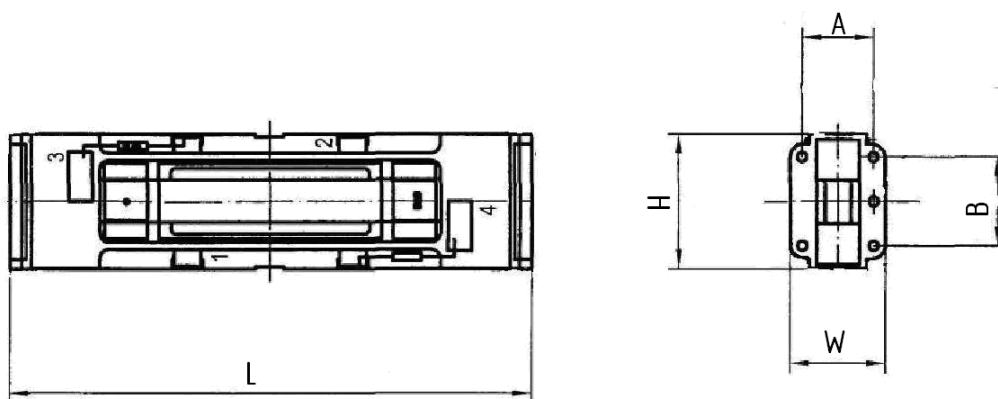
Категория качества «ВП».

Технические характеристики в нормальных климатических условиях

Обозначение типа прибора	Рабочий диапазон частот, ГГц	Поляризация	Потери, дБ, не более	Регулируемый фазовый сдвиг, ° не менее	Время переключения, мкс, не более	Интервал рабочих температур, °С	Габаритные размеры, мм	
							D	L
Элемент ФАР 100	34 ± 0,5	круговая	1,8	400	100	-50 ÷ +60	4,8	56,5
Элемент ФАР 100-01	34 ± 0,5	круговая	1,8	400	100	-50 ÷ +60	4,8	59,7

ЕСКФ.430441.008ТУ

Ферритовый взаимный фазовращатель см диапазона волн



Категория качества «ВП».

Технические характеристики в нормальных климатических условиях

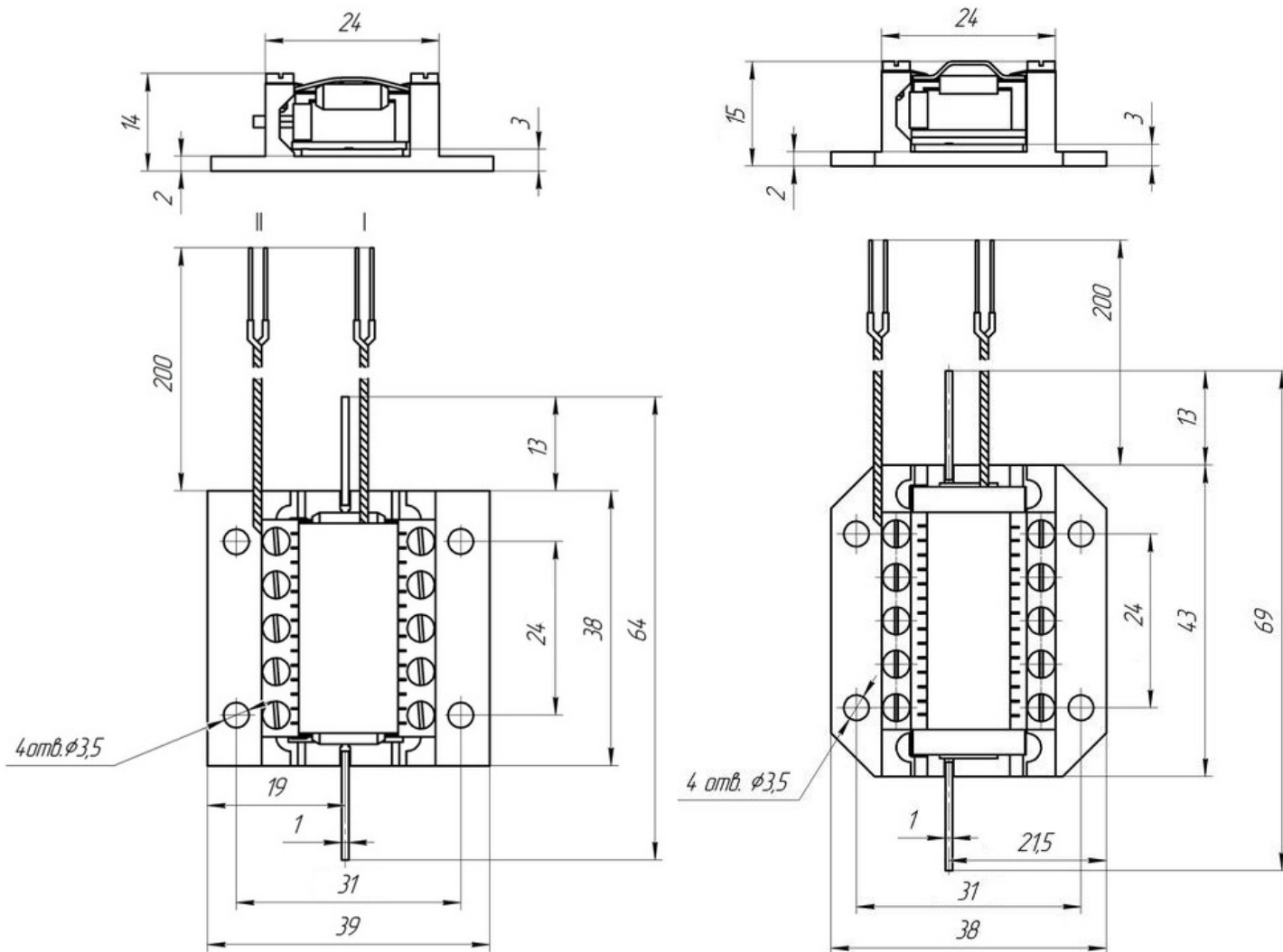
Обозначение типа прибора	Рабочий диапазон частот, ГГц	Потери, дБ, не более	Регулируемый фазовый сдвиг, ° не менее	Время переключения, мкс, не более	Интервал рабочих температур, °С	Габаритные размеры, мм			Присоединительные размеры, мм	
						L	W	H	A	B
ФВФН2-25	6,5÷7,0	1,1	360	520	-50 ÷ +65	110	20	28	15	18

ЕСКФ.430441.030ТУ

Микрополосковые ферритовый фазовращатели ФПФН2-4, ФПФН2-4-01

ФПФН2-4

ФПФН2-4-01



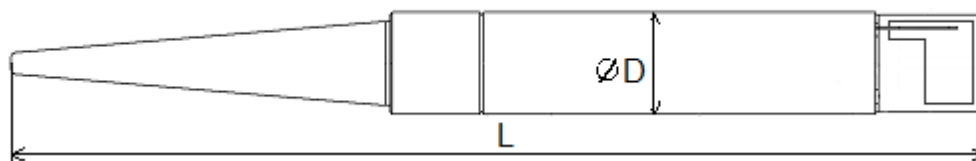
Категория качества «ВП»

Основные (классификационные) параметры приборов в нормальных климатических условиях

Обозначение типа прибора	Рабочий диапазон частот, ГГц	Средние потери, дБ, не более	Максимальные потери, дБ, не более	Максимальный управляемый фазовый сдвиг, ...°, не менее	Интервал рабочих температур, °С	Входная импульсная мощность СВЧ (длительность импульса $t_{имп} \leq 500$ мкс), кВт, не более	Входная средняя мощность СВЧ, Вт, не более
ФПФН2-4	3,9÷4,2	2,2	2,6	440	-50 ÷ +50	0,3	50
ФПФН2-4-01	3,9÷4,2	2,2	2,6	420	-50 ÷ +50	0,3	50

ЕСКФ.430441.087ТУ

Отражательный элемент ФАР



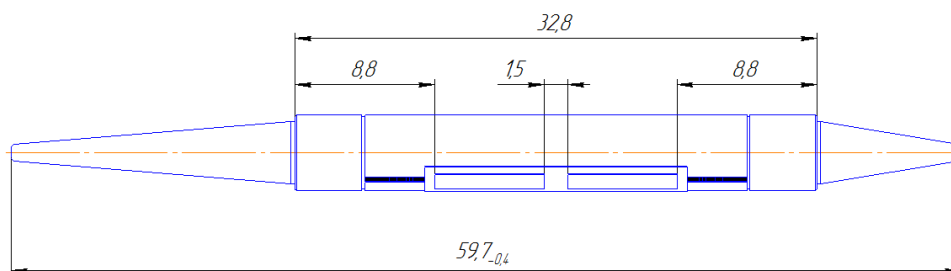
Категория качества «ВП»

Технические характеристики в нормальных климатических условиях

Обозначение типа прибора	Рабочий диапазон частот, ГГц	Поляризация	Средние потери, дБ, не более	Регулируемый фазовый сдвиг, не менее	Время переключения, мкс, не более	Энергия переключения, мкДж, не более	Интервал рабочих температур, °С	Габаритные размеры, мм	
								D	L
ФВФН1-31МА	33,45 ÷ 34,55	круговая	1,2	384	90	80	-50 ÷ +80	4,8	45,7

ЕСКФ.430441.087ТУ

Проходной элемент ФАР



Категория качества «ВП»

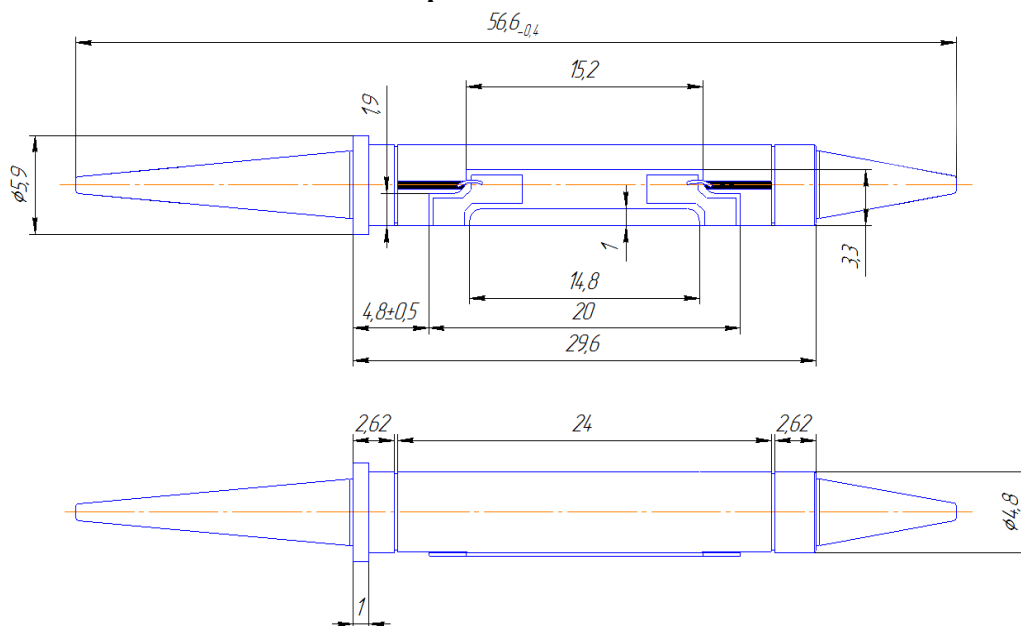
Технические характеристики в нормальных климатических условиях

Обозначение типа прибора	Рабочий диапазон частот, ГГц	Поляризация	Средние потери, дБ, не более	Регулируемый фазовый сдвиг, ° не менее	Время переключения, мкс, не более	Энергия переключения, мкДж, не более	Интервал рабочих температур, °С	Габаритные размеры, мм	
								D	L
ФВФН1-30МА	33,45 ÷ 34,55	круговая	1,2	384	90	80	-50 ÷ +80	4,8	59,7

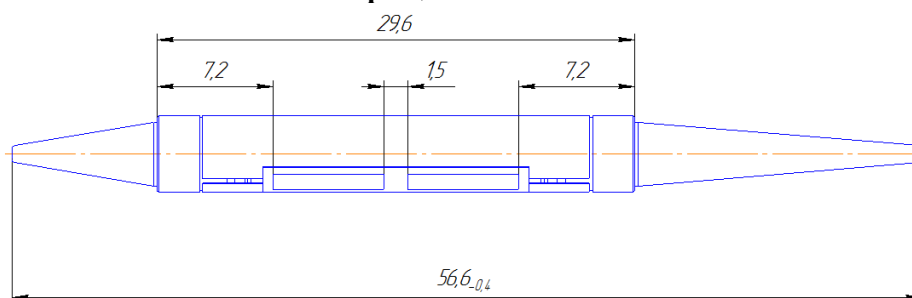
ЕСКФ.467710.001ТУ

Фазоуправляемые элементы ФАР с магнитной памятью мм диапазона волн

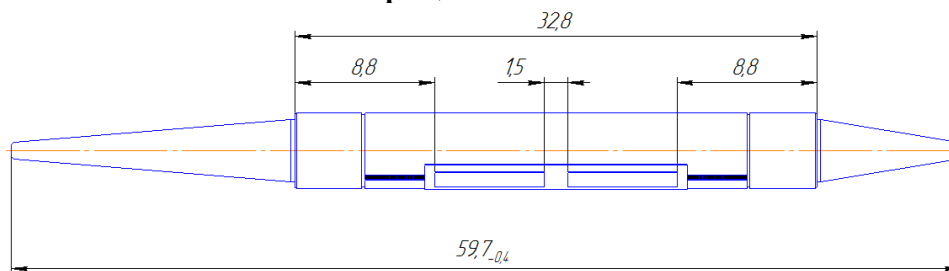
Фазовращатель ФВФН1-29



Фазовращатель ФВФН1-30



Фазовращатель ФВФН1-30М



Категория качества «ВП»

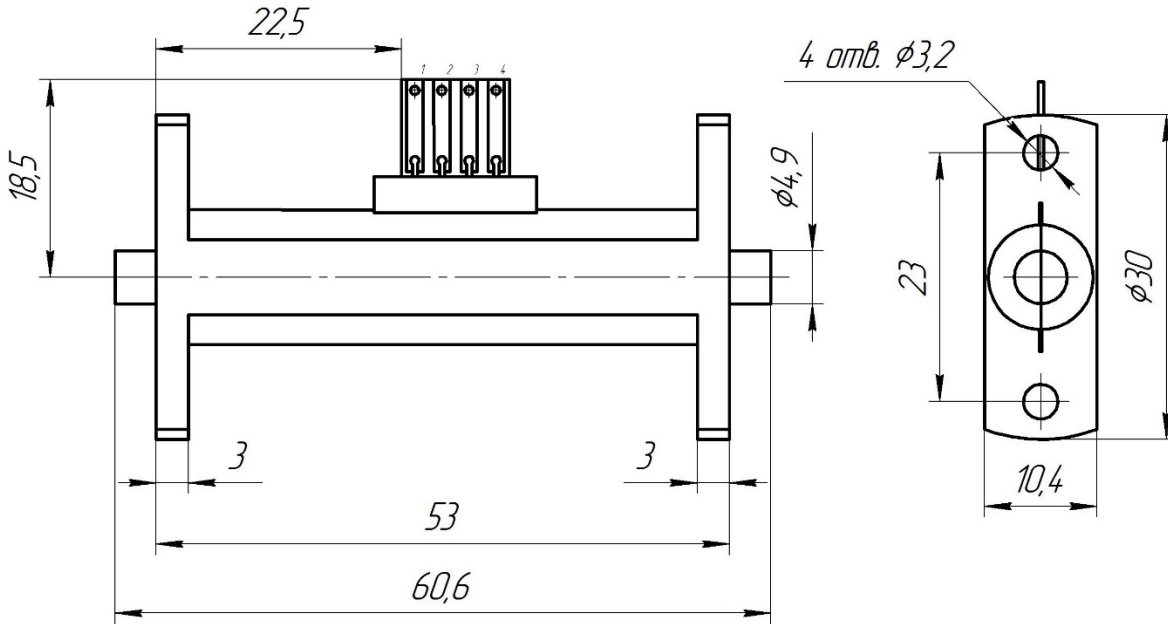
Технические характеристики в нормальных климатических условиях

Обозначение типа прибора	Рабочий диапазон частот, ГГц	Поляризация	Потери, дБ, не более	Регулируемый фазовый сдвиг, ° не менее/ не более	Время переключения, мкс, не более	Интервал рабочих температур, °С
ФВФН1-29	34 ± 0,5	круговая	1,8	390/490	90	-60 ÷ +85
ФВФН1-30			1,4			
ФВФН1-30М			1,4			

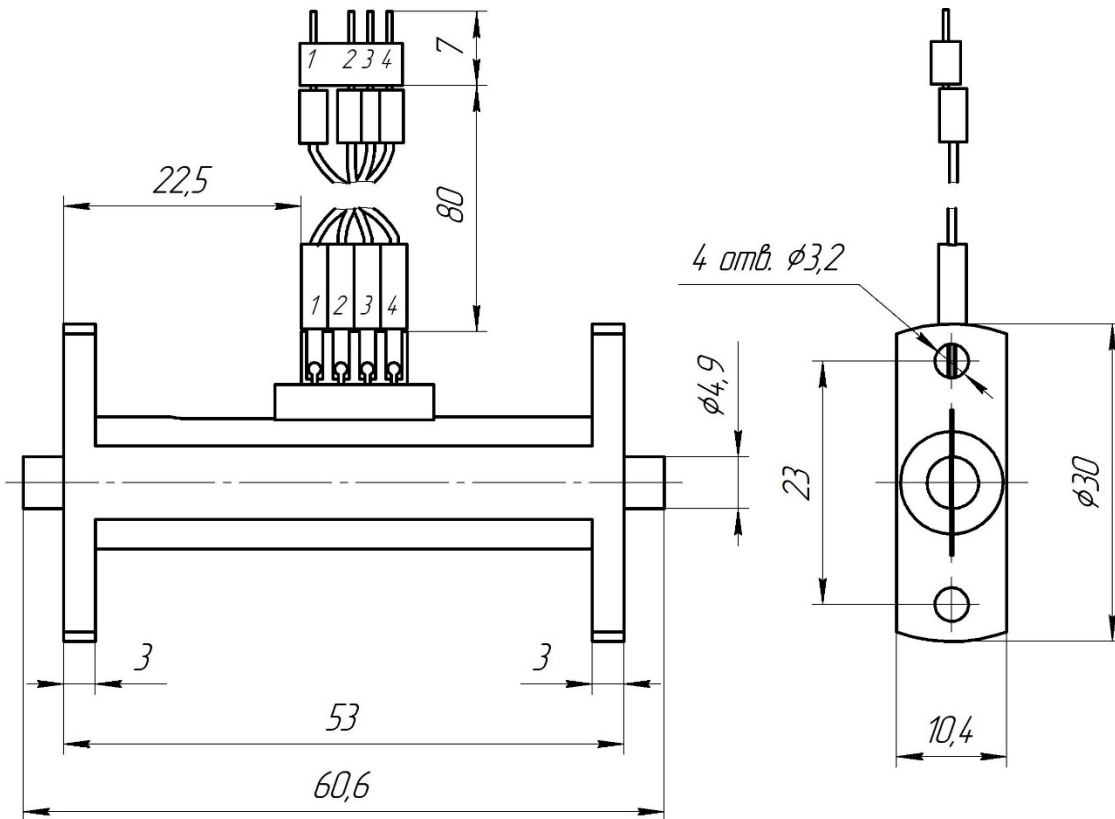
ЕСКФ.467710.002ТУ

Фазовращатели волноводные ферритовые ФВФН2-29, ФВФН2-29М, ФВФН2-29-01
 низкого уровня мощности см диапазона длин волн
 (вход и выход фазовращателей согласованы на стандартный волновод сечением 16x8 мм)

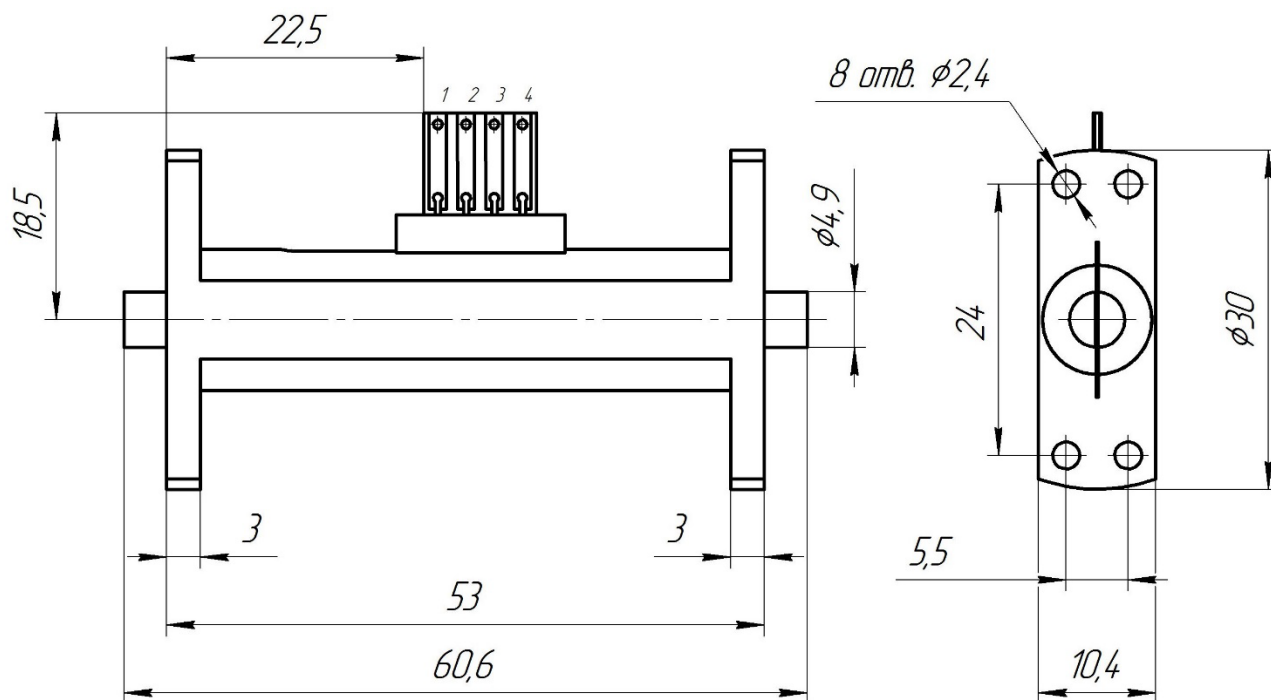
ФВФН2-29



ФВФН2-29М



ФВФН2-29-01



Категория качества «ВП»

Технические характеристики в нормальных климатических условиях

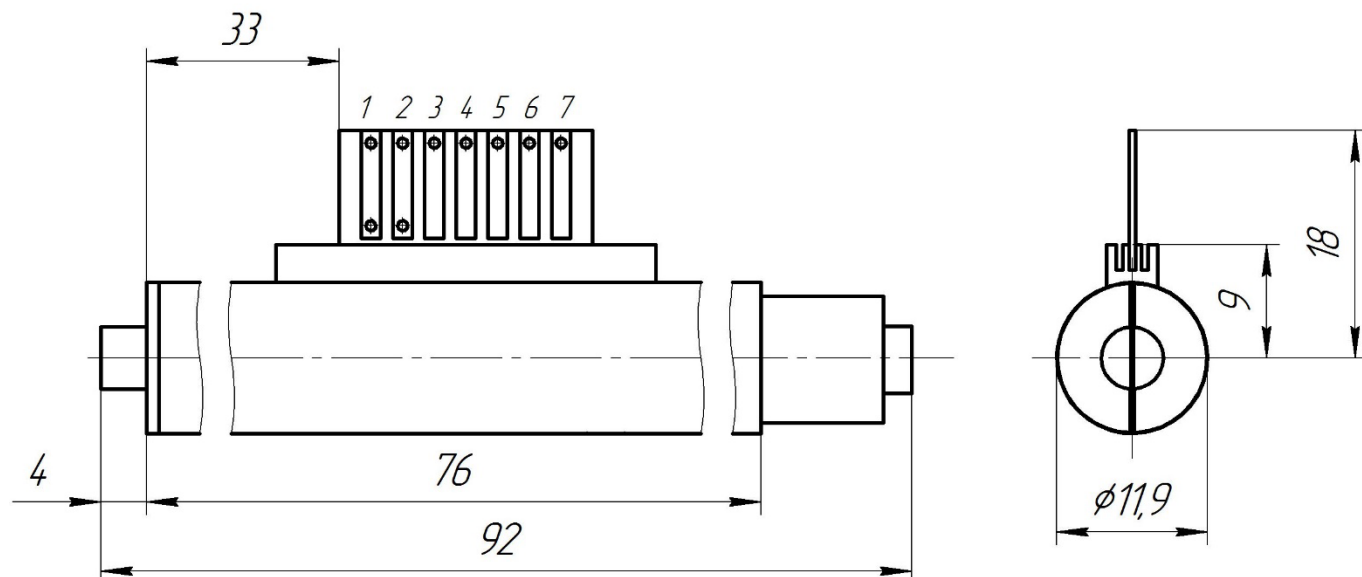
Обозначение прибора	Диапазон рабочих частот, ГГц	Прямые потери ср./макс, дБ, не более	Максимальный управляемый фазовый сдвиг, ... °, не менее	Время переключения фазового сдвига, мкс, не более	Диапазон рабочих температур, °С	КСТ _v , не более	Мощность, Вт		Энергия переключения, мкДж, не более	Управление, В/А, не более	Масса, кг, не более
							средняя	импульсная			
ФВФН2-29 ФВФН2-29М ФВФН2-29-01	15,98÷ 16,32	1/1,5	400	100	-50 ÷ +80	1,5	1,8	80	800	30/2	0,02

ЕСКФ.467710.008ТУ

**Фазовращатель волноводный ферритовый ФВФН2-30
низкого уровня мощности см диапазона длин волн**

(вход фазовращателя согласован на волновод поперечного сечения 16x8, а выход на свободное пространство)

ФВФН2-30



Категория качества «ВП»

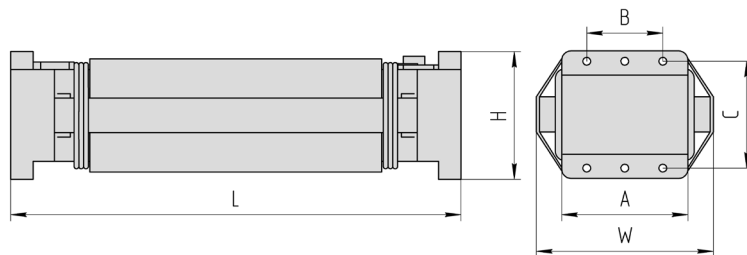
Технические характеристики в нормальных климатических условиях

Обозначение прибора	Диапазон рабочих частот, ГГц	Прямые потери макс, дБ, не более	Максимальный управляемый фазовый сдвиг, °, не менее	Время переключения фазового сдвига, мкс, не более	Время переключения поляризации, мс, не более (при токе мА не более)	Ослабление ортогональных линейно поляризованных сигналов, дБ, не менее
ФВФН2-30	16,0÷16,3	1,7	420	100	3 (100)	20

Обозначение прибора	Диапазон рабочих температур, °С	КСВН, не более	Мощность, Вт		Энергия переключения, мкДж, не более	Управление фазовым сдвигом, В/А, не более	Масса, кг, не более
			средняя	импульсная			
ФВФН2-30	-50 ÷ +80	1,6	1,8	80	800	30/2	0,03

ЕСКФ.467711.005ТУ

Взаимный волноводный ферритовый фазовращатель см диапазона волн



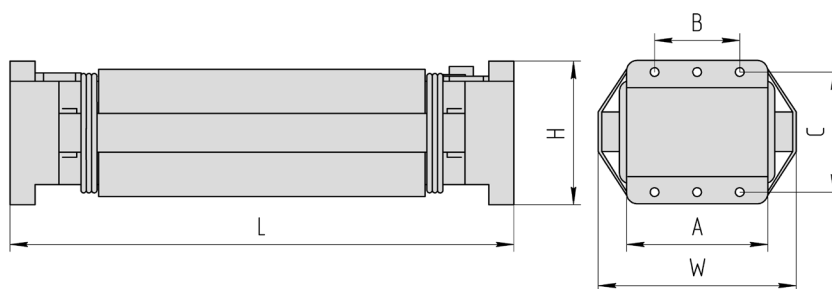
Категория качества «ВП».

Технические характеристики в нормальных климатических условиях

Обозначение типа прибора	Рабочий диапазон частот, ГГц	Потери, дБ, не более	Регулируемый фазовый сдвиг, ° не менее	Время переключения, мкс, не более	Интервал рабочих температур, °С	Габаритные размеры, мм			Присоединительные размеры, мм		
						L	W	H	A	B	C
ФВФН2-27	6,5÷7,0	0,9	360	105	-50 ÷ +60	71	27,5	20,1	19,9	12	16,8

ФТСК.467711.001ТУ

Взаимный волноводный ферритовый фазовращатель см диапазона волн



Категория качества «ВП».

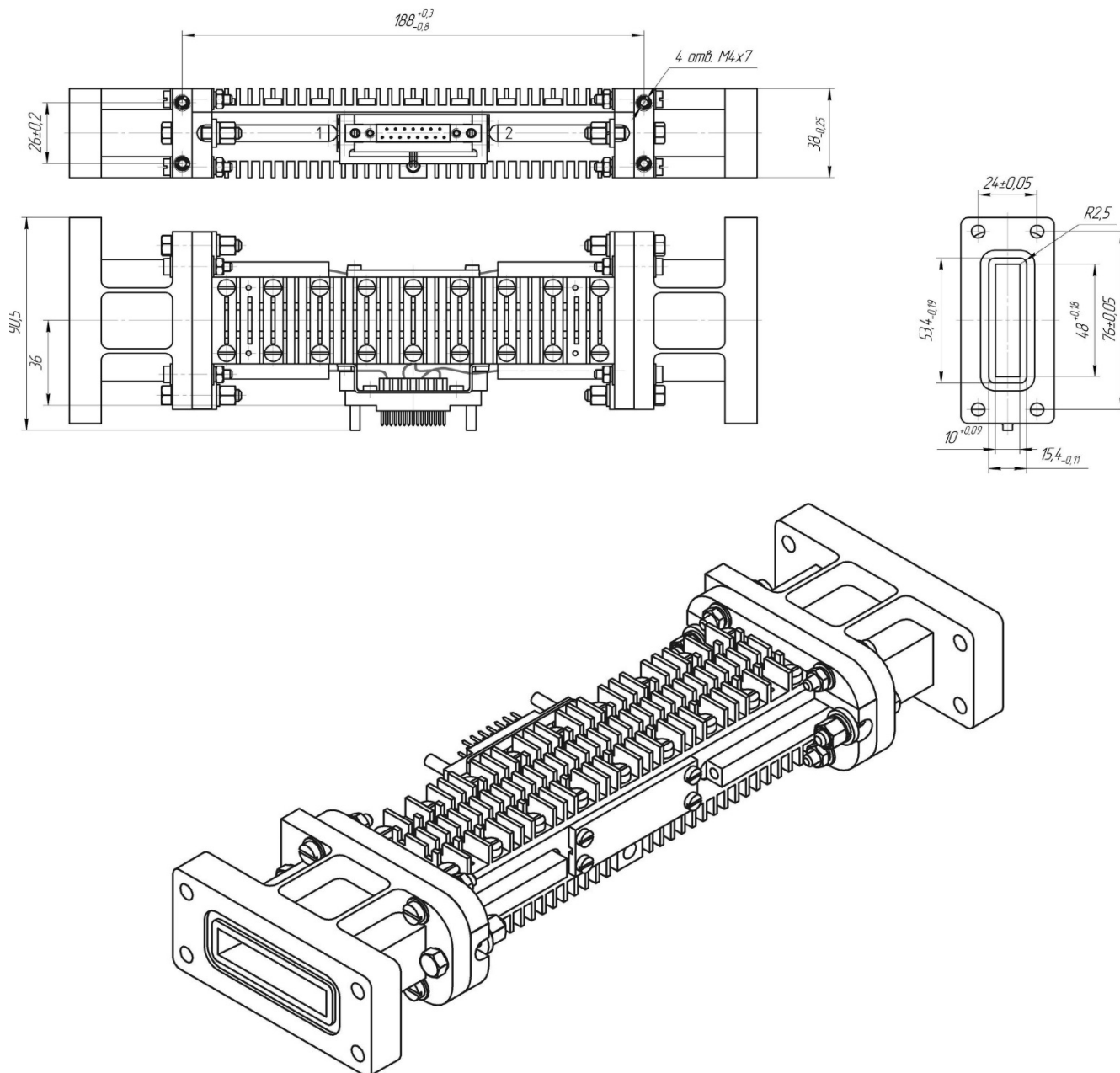
Технические характеристики в нормальных климатических условиях

Обозначение типа прибора	Рабочий диапазон частот, ГГц	Потери, дБ, не более	Регулируемый фазовый сдвиг, ° не менее	Время переключения, мкс, не более	Интервал рабочих температур, °С	Габаритные размеры, мм			Присоединительные размеры, мм		
						L	W	H	A	B	C
Фазовращатель ФТСК.467711.001	8,8÷9,6	1,0	360	90	-60 ÷ +70	55,25	20	15,2	16,3	8	12,2

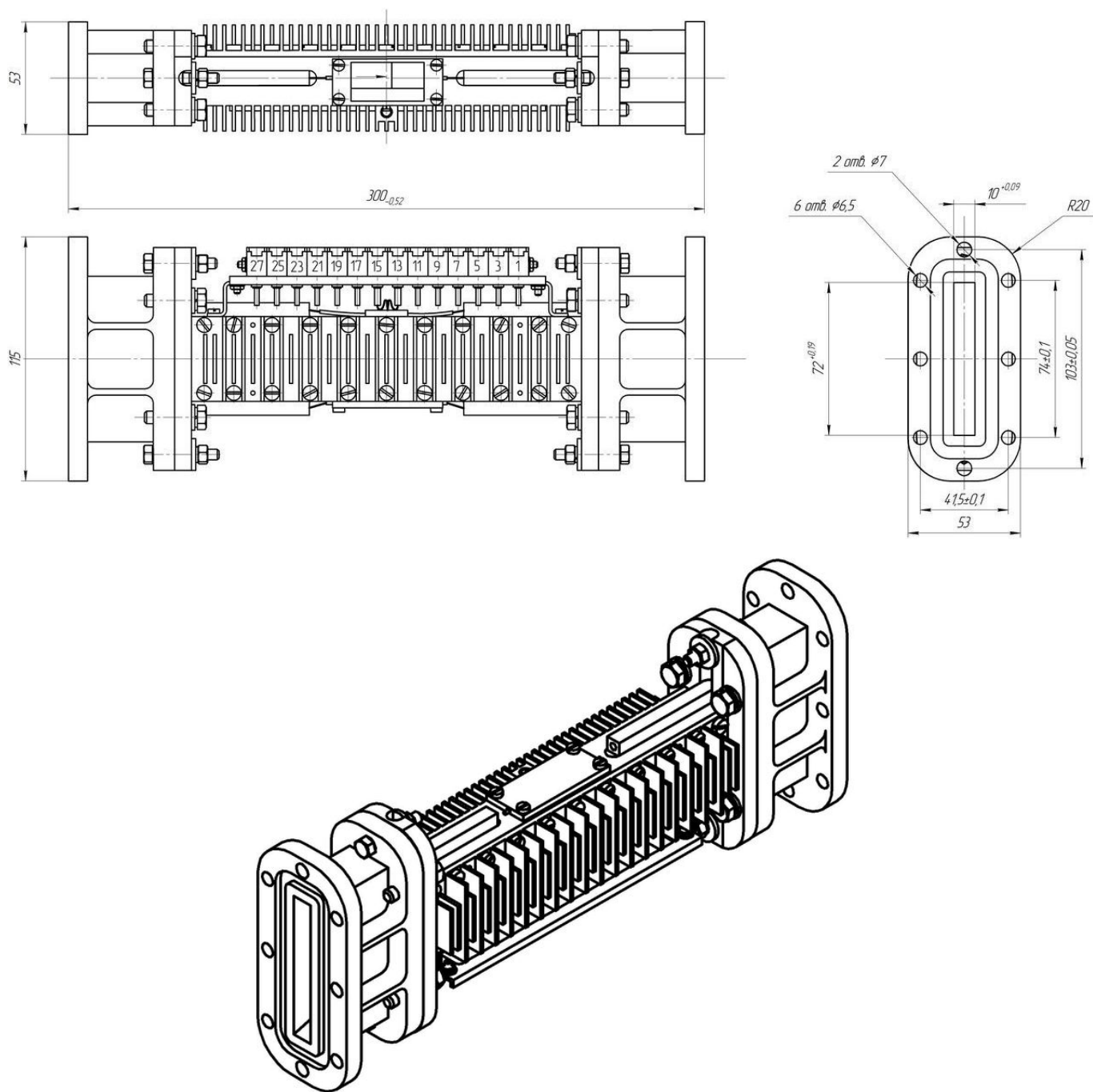
ФТСК.434831.001ТУ

Ферритовый волноводный тороидальный фазовращатель высокого уровня мощности

ФВФВ2-17



ФВФВ2-18



Категория качества «ВП»

Технические характеристики в нормальных климатических условиях

Обозначение типа прибора	Рабочий диапазон частот, ГГц	Потери, дБ, не более	Регулируемый фазовый сдвиг, ° не менее	Время переключения, мкс, не более	Интервал рабочих температур, °С
ФВФВ2-17	3,9 ÷ 4,2	0,9	360	30	- 50 ÷ +50
ФВФВ2-18	2,69 ÷ 3,17				-50 ÷ +60

Изготовление интегральных схем на заказ (субконтрактинг)

1. Изготовление плат (микрополосковые платы)

а) По топологии заказчика (чертежи в бумажном и электронном виде).

б) Подложка: поликор ВК100-1, ситалл СТ50-1, феррит и др. размером до 60x48x2 мм. (по согласованию с заказчиком возможна работа с подложками других размеров)

в) Лицевая поверхность:

Адгезионный слой – хром

Проводниковый слой – медь (1...10 мкм)

Защитный слой – гальв. никель (1 мкм) – золото (~2 мкм)

Возможно нанесение резистивных слоев – Та, Тi, сплавы РС (Удельное поверхностного сопротивления 50...500 Ом/кв.).

г) Экранная поверхность:

Адгезионный слой – хром

Проводниковый слой – медь (1...10 мкм)

Защитный слой – гальв. никель (1 мкм) – золото (~2 мкм), хром

д) Минимальный размер проводника 200 мкм

е) Минимальный размер целевого элемента 30 мкм

2. Прошивка отверстий в керамических подложках

(толщиной не более 2 мм.) диаметром от Ø 2 мм до Ø 28 мм.

3. Металлизация керамических подложек (хром-медь-хром).

4. Разделение подложек на модули с помощью дисковой резки.

5. Нанесение в вакууме покрытий титан, хром, медь, алюминий, никель, резистивные сплавы и др. на различные изделия.

Для исполнения заказа и расчета его полной стоимости необходимо предоставить:

1. Размеры и характеристики платы.

2. Чертеж платы с техническими требованиями и характеристиками слоев.

3. Планируемую партию выпуска изделий.

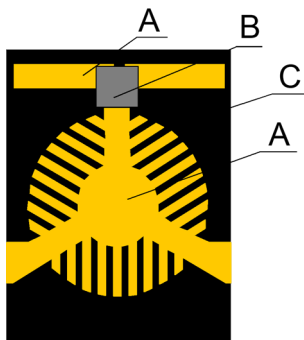
4. Материалы (подложки) для изготовления плат поставляются Заказчиком (возможно использование материалов ОАО «Завод Магнетон»).

5. Сроки изготовления зависят от партии изделий, размера и сложности рисунка платы, заданной точности изготовления и необходимой подготовки производства.

Ферритовые микросхемы

Технические характеристики

Материал подложки	Микроволновый феррит или керамика толщиной от 0.2 мм с полированной или шлифованной поверхностью
Проводящий слой	Многослойное напыление различными материалами с золотым покрытием
Минимальная ширина проводника и расстояние между проводниками	30 мкм
Резистивный слой	от 50 до 500 Ом



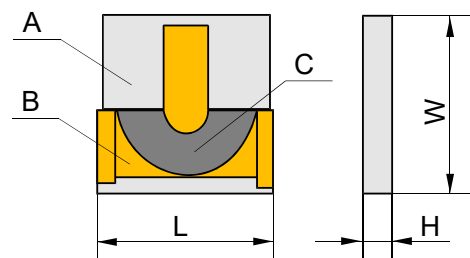
A – проводящий слой

B – резистивный слой

C – ферритовая подложка

ПЯ0.224.012ТУ

Интегральные нагрузки



А – керамическая подложка
 В – токопроводящие покрытия
 С – резистивный слой

Технические характеристики

Обозначение типа нагрузки	Рабочий диапазон частот, ГГц	Коэффициент стоячей волны по напряжению в полосе частот	Допустимая входная импульсная мощность, Вт	Допустимая входная непрерывная мощность (при скважности 100), Вт	Габаритные размеры, мм		
					L	W	H
ПЯ2.243.214	0,1-1,0	1,2	250	10	8,0	7,0	1,10
ПЯ2.243.203	0,1-2,0	0,1-1,3 ГГц – 1,15	100	4	7,0	6,3	1,10
		1,3-2,0 ГГц – 1,25					
ПЯ2.243.131	0,5-3,0	1,15	30	2	4,7	6,0	1,10
ПЯ2.243.173	1,0-12,0	1,0-3,0 ГГц – 1,15	15	1	4,5	4,3	1,10
		3,0-10,0 ГГц – 1,2					
		10,0-12,0 ГГц – 1,3					

Рабочий температурный диапазон минус минус 60 ÷ +85°С. Категория качества «ОТК».